

Brugsanvisning DK

Witt Kødmodningskabe

Model: SA6082-1BG, SA60172-1BG



Indholdsfortegnelse

Sikkerhedsanvisninger	3
El-tilslutning	7
Inden tilslutning og fyldning af kødmodningsskabet	8
Installation	8
Målskitser	10
Ventilationssystem	13
Betjening	13
Kødmodningsskabet tændes	13
Lås	14
Normale driftslyde	14
Opstartsanvisning	14
Temperaturindstilling	15
Betjeningspanel	16
Afrimning	19
Afmontering af hylde	19
Luftfugtighedssystem	20
Påfyldning af vand og udskiftning af luftfugtighedsfilter	20
Omhængsling	25
Døralarm	27
Montering af håndtag	27
Gode råd vedr. kødkvalitet	27
Montering af ventilationsgitter	28
Driftsfejl	28
Strømafbrydelse	28
Problemløsning	29
Bortskaffelse af kødmodningsskabet	30
Reklamationsret	30
Service	31

Sikkerhedsanvisninger

ADVARSEL

Oplysningerne i denne brugsanvisning kan ændres uden forudgående varsel. Nogle modeller er kun tilgængelige i dedikerede lande.

Vi tilbyder ingen garanti for vores kødmodningskabe, hvis de bruges til andre formål end det, de er specielt designede til. Hverken producenten eller distributøren kan holdes ansvarlige for eventuelle fejl i denne manual. Producenten eller distributøren kan ej heller holdes ansvarlige for fordærv eller skade på kødet eller andet indhold, der er forbundet med eller som følge af mulige defekter i kødmodningskabet. Garantien gælder udelukkende kødmodningskabet, ikke indholdet.

Dette apparat kan bruges af børn fra 8 år og derover og personer med nedsatte fysiske, sensoriske eller mentale evner eller mangel på erfaring og viden, hvis de har fået opsyn eller instruktion i brugen af apparatet på en sikker måde og forstår involverede farer. Børn må ikke lege med apparatet. Rengøring og brugervedligeholdelse må ikke udføres af børn uden opsyn.

Børn skal være under opsyn for at sikre, at de ikke leger med apparatet.

Sørg for at holde emballagen væk fra børns rækkevidde. Fare for kvælning!

Kødmodningskabe med dørlås: Opbevar nøglen utilgængeligt for børn!

Dette udstyr er kun beregnet til modning af kød.

Alle andre former for brug er ikke tilladt. Enhver misbrug af apparatet kan resultere i beskadigelse af de opbevarede varer og/eller produktskade. Desuden er apparatet ikke egnet til brug i farlige områder.

Opbevar ikke eksplosive stoffer såsom spraydåser med et brændbart drivmiddel i dette apparat.

Betjeningsanvisninger

- Børn 3-8 år må ikke betjene kødmodningsskabet.
- Temperaturen i skabet påvirkes, hvis døren står åbnet i længere tid.
- Rengør kødmodningsskabet regelmæssigt for at holde vandbeholderen ren og derved undgå madforurening.
- Rengør vandbeholderen inden kødmodningsskabet tændes; under modningsprocessen anbefales det at rengøre vandbeholderen hver 5. dag.
- Kødmodningsskabet er ikke egnet til opbevaring af frostvarer.
- Hvis kødmodningsskabet ikke skal benyttes i en længere periode, skal det tømmes, strømmen afbrydes, skabet afrimes, rengøres og tørres grundigt. Derudover skal døren stå åbnet. Dette forhindrer kølemidlet i at mugne inde i udstyret.
- Hvis der er to eller flere forskellige slags kød, skal kødet emballeres, inden det lægges i kødmodningsskabet for at undgå kontaminering forårsaget af kontakt mellem de forskellige slags kød. Dette produkt er kun egnet til svine- og oksekød, andet kød er ikke tilladt.
- Hvis der løber væske fra kødet, skal det emballeres for at undgå en unødigt besværlig rengøring af modningsrummet.

Klimaklasse

Klimaklassen angiver den rumtemperatur, hvor kødmodningsskabet opnår maksimal kølefunktion.

Lavere eller højere omgivende temperaturer kan påvirke skabets ydeevne, hvilket kan resultere i temperaturudsving og manglende opnåelse af den ønskede temperatur.

Omgivende temperaturer

32°C ± 2°C på skabe med klimaklasse 0,1,2,3,4, 6 eller 8.

43°C ± 2°C på skabe med klimaklasse 5 eller 7.

Benyt venligst kun kødmodningsskabet inden for ovenstående omgivende temperaturer.

Installationsanvisninger og advarsler

- For at undgå person- og/eller produktskade bør kødmodningsskabet udpakkes og installeres af to eller flere personer.
- I tilfælde af transportskade, kontakt butikken hvor kødmodningsskabet er købt. Tag ikke skabet i brug, hvis der er tegn på skade.
- Sørg for at al emballage fjernes inden brug – herved undgås dårlig jordforbindelse eller øget støj.
- Sørg for tilstrækkelig ventilation bag kødmodningsskabet. Dette letter varmeafledningen.
- Sørg for tilstrækkelig ventilation omkring skabet for at opnå optimal ydeevne.
- Produktets fire fødder er justerbare. Det anbefales, at du justerer højden på de to bagerste fødder til det maksimale, og derefter justerer de to forreste fødder for at nå balance. Ved justering af højden skal kødmodningsskabet være tomt.
- LED-belysning er kun til indvendig produktbelysning, ikke til rumbelysning.
- Ved indbygning må ventilationsåbningen i sokkelen ikke blokeres.
- Ud over den metode, der anbefales af producenten, må der ikke anvendes mekanisk udstyr eller andre metoder til at fremskynde afrimningsprocessen.
- Beskadig ikke kølesystemet.
- Bortset fra den type, der anbefales af producenten, må der ikke anvendes elektriske apparater i kødmodningsskabet.
- Opbevar ikke eksplosive stoffer såsom spraydåser i dette apparat.
- Benyt ikke kødmodningsskabet med beskadiget strømkabel. Kablet må udelukkende udskiftes af en aut. tekniker.

Advarsel

- Vær opmærksom på at børn ikke fanges i emballagen.
- Lad ikke børn lege med kødmodningsskabet.
- Anvend ikke elektrisk udstyr inde i produktet.
- Anbring ikke elektriske apparater eller tunge genstande oven på produktet.
- Flyt kun kødmodningsskabet, når det er tomt. Flyttes det med indhold er der fare for produktskade.

- Sørg for at stikkontakten er lettilgængelig efter installation, samt at kompressoren ikke udsættes for direkte kontakt.
- Benyt ikke kødmodningsskabet med defekt strømkabel og/eller pære. Fare for person- og/eller produktskade.
- I tilfælde af fejl på skabet afbrydes strømmen.
- Benyt ingen brandbar spray i nærheden af kødmodningsskabet.
- Pas på ikke at beskadige kølesystemet. Lækkende kølemiddel kan antændes og kan beskadige øjnene. Fare for person- og/eller produktskade.
- Benyt ingen brændbare væsker til rengøring af kødmodningsskabet. Fare for brand og eksplosion.
- ADVARSEL — Ved opstilling af apparatet, skal du sikre dig, at strømkablet ikke bliver klemt eller beskadiget.
- ADVARSEL – Placer ikke forlængerledninger eller stikdåser bag apparatet.
- ADVARSEL — Kølemidlet er brandfarligt. Bortskaffelse af apparatet må udelukkende ske på en autoriseret servicestation. Udsæt aldrig apparatet for åben ild.

Service og reparationer må udelukkende udføres af en aut. tekniker.

Gode råd vedrørende bortskaffelse af emballage og apparat

- Emballagen beskytter skabet mod transportskade. Alle anvendte materialer er miljøvenlige og kan genbruges. Bortskaf derfor emballagen i overensstemmelse med gældende love og regler. Kontakt din lokale genbrugsstation ved tvivlstilfælde.
- Hvis du ønsker at bortskaffe produktet, skal du gøre følgende: Afmonter glas døren, og afmonter hylden for at forhindre børn i at klatre i skabet. Afmonter dørlisten.
- Dette apparat indeholder kølemiddel, som er miljøvenligt, men brandfarligt. Pas på kølesystemet ikke beskadiges under bortskaffelse. Lækkende kølemiddel kan antændes, vær derfor særlig påpasselig med gnister samt åben ild.

Opstillingsstedet for dette kødmodningsskab skal opfylde følgende kriterier:

- Frit tilgængeligt og godt ventileret.
- Apparatet skal holdes på afstand af varmekilder og direkte sollys.
- Ikke være for fugtigt (bryggers med vaskemaskine og tørretumbler, spisekammer, badeværelse osv.).
- Gulvet skal være fladt og jævnt.
- Have en standard og pålidelig elforsyning (stikkontakt med jord), det anbefales IKKE at bruge en multistikdåse eller forlængerledning.
- Have en overspændingsbeskytter monteret på stikkontakten.
- Apparatet må ikke opstilles i direkte kontakt med mikrobølgeovne, idet visse mikrobølgeovne ikke har bølgeinterferensskjold. Hvis den placeres inden for 1 meter af kødmodningsskabet, kan den påvirke driften af kødmodningsskabet.

El-tilslutning

Kødmodningsskabet skal tilsluttes jord. Jordforbindelsen reducerer risikoen for elektrisk stød. Kødmodningsskabet er udstyret med et strømkabel med jordledning og stik. Kødmodningsskabet skal tilsluttes en jordet stikkontakt.

Bemærk: På steder, hvor der ofte lyner, er det tilrådeligt at bruge overspændingsbeskyttere.


Fare for elektrisk stød ved manglende jordforbindelse. Kontakt en kvalificeret elektriker eller aut. tekniker i tvivlstilfælde.

Hvis strømkablet er beskadiget, skal det udskiftes af en kvalificeret person for at undgå fare.

ADVARSLER (vedr. R600a)

For din sikkerhed skal du overholde følgende anvisninger.

- Dette apparat indeholder en lille mængde R600a kølemiddel, som er miljøvenligt, men brandfarligt. Det skader ikke ozonlaget, og det øger heller ikke drivhuseffekten.
- Under transport og installation skal du sikre dig, at kølemiddelkredsløbets slanger ikke beskadiges.
- Undgå at bruge skarpe genstande i nærheden af apparatet.

- Lækkende kølemiddel kan antændes og kan beskadige øjnene.
- I tilfælde af skader, skal du være særlig påpasselig med gnister samt åben ild. Afbryd strømmen til apparatet.
- Sørg for grundig udluftning i rummet hvori apparatet er placeret.
- Kontakt kundeservice for vejledning omkring håndtering af problemet.
- Rummet hvori apparatet installeres skal min. være 1 kubikmeter pr. 8 gram kølemiddel. Kølemiddelmængden i dette apparat er angivet ovenfor i gram; det er også angivet på apparatets typeskilt.
- ADVARSEL: For at undgå en fare grundet ustabilitet skal apparatet fastgøres i overensstemmelse med instruktionerne.
-  Symbolet angiver en advarsel og informerer om, at kølemedlet er brandfarligt.

Vigtigt!

Når kødmodningsskabet er slukket, skal du:

- Tømme skabet.
- Rengøre skabet.

Efter opstilling skal kødmodningsskabet stå i 24 timer, inden det tilsluttes strøm. Vi anbefaler, at døren står åbnet i denne periode for at fjerne eventuelle resterende lugte.

Inden tilslutning og fyldning af kødmodningsskabet

Kødmodningsskabet skal placeres inden for korrekte omgivende temperaturer. Hvis temperaturen er højere eller lavere end angivet temperaturområde, vil det påvirke kødmodningsskabets ydeevne. Opstilling i kolde eller varme temperaturforhold kan medføre, at temperaturen i skabet svinger, og derved aldrig når den ideelle ydeevne (se afsnittet: Klimaklasse).

Installation

Fjern emballagen fra kødmodningsskabet. Kødmodningsskabet skal placeres således, at stikket er lettilgængeligt. Frigør strømkablet. Flyt kødmodningsskabet til dets endelige placering. Kødmodningsskabet bør

installeres på et passende sted, hvor kompressoren ikke bliver udsat for direkte kontakt.

Nivellering af dit kødmodningsskab: Kødmodningsskabet skal stå i vater, inden det fyldes med kød.

Dit kødmodningsskab er udstyret med 4 justerbare fødder for at lette nem nivellering. Vi anbefaler, at du spænder de bagerste fødder maksimalt og justerer de forreste fødder for at nivellere kødmodningsskabet.

Trin-for-trin guide til ibrugtagning af indbygningsmodeller med frontventilation

1. Inden kødmodningsskabet tages i brug, anbefaler vi, at skabet rengøres. Lad døren stå åbent i 24 timer for at fjerne eventuelle resterende lugte.
2. Indstil temperatur og luftfugtighed til 1 °C og 82 % luftfugtighed, hvilket er optimalt for okse- og svinekød.
3. Kødet skal være frisk, højst 5 dage efter slagting.
4. Vi anbefaler ungt oksekød med fedtmarmorering.
5. Hæng hele kødstykker på krog, og placer udskæringer på hylden.

Installationsanvisninger

1. Indbygningsmodellerne er udstyrede med frontventilation, men er ikke designede til at være fuldt integreret bag en møbeldør.
2. Følg venligst installationsdiagrammet, når du installerer indbygningsmodellerne. Sørg for at installationsmålene overholdes, ellers påvirkes skabets ventilation.
3. Indbygningsmodellerne har luftindtag til højre for ventilationsrammen og ventilation til venstre for ventilationsrammen under døren.
4. Indbygningsmodeller er udstyrede med en strømafbryder placeret på kontrolpanelet.
5. Kødmodningsskabet skal tilsluttes 230 volt/10 amp strømstik.
6. Strømkablet er 2 m langt og fastgjort på højre side bag på skabet.
7. Kødmodningsskabet er udstyret med følsomme elektroniske komponenter, som er modtagelige for beskadigelse som følge af lynnedslag og elforsyningsfejl. Det tilrådes derfor at bruge en overspændingsbeskytter for at undgå problemer af denne art.

8. Ved indbygning skal en ventilationsåbning forefindes på modeller med møbeldør.

På opstillingssteder med varmt klima skal der laves en ventilationsåbning eller et gitter med en minimumstørrelse på 200 mm x 40 mm.

Ventilationsåbningen SKAL laves øverst på bagvæggen eller øverst i hver sidevæg for at sikre tilstrækkelig luftgennemstrømning.

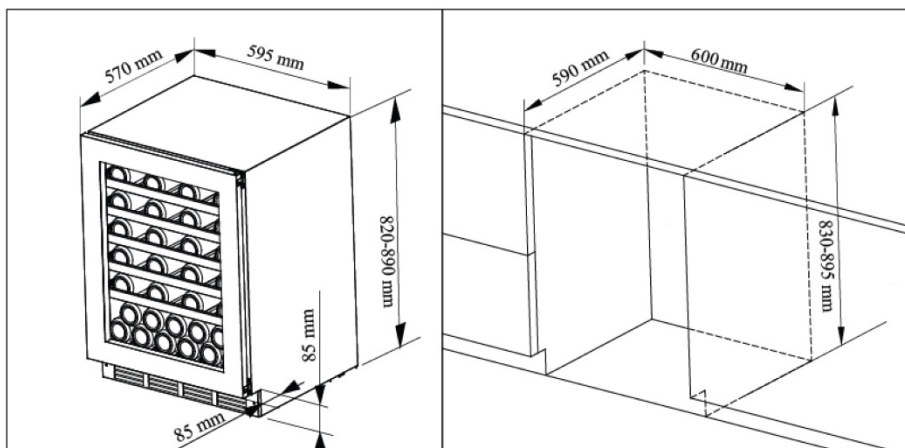
Ventilationsåbningen/gitteret må ikke placeres med direkte kontakt til varmekilder som fx en ovn. Herved opnås ikke tilstrækkelig gennemstrømning af kølig luft. Manglende overholdelse af ovenstående sikkerhedsanvisninger medfører, at GARANTIEN bortfalder.

Målskitser

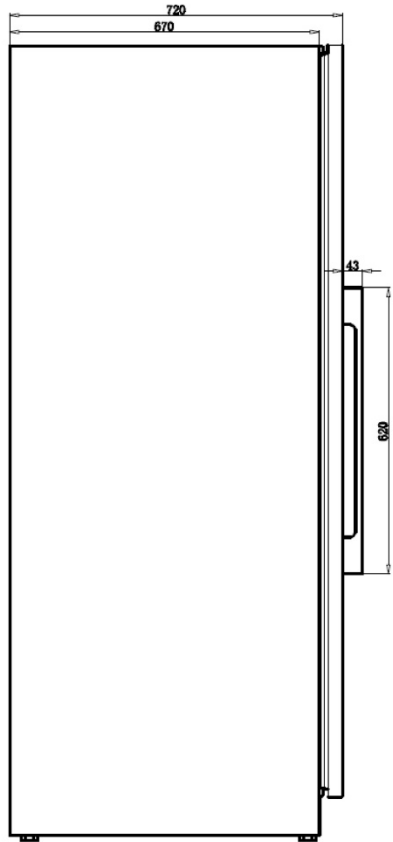
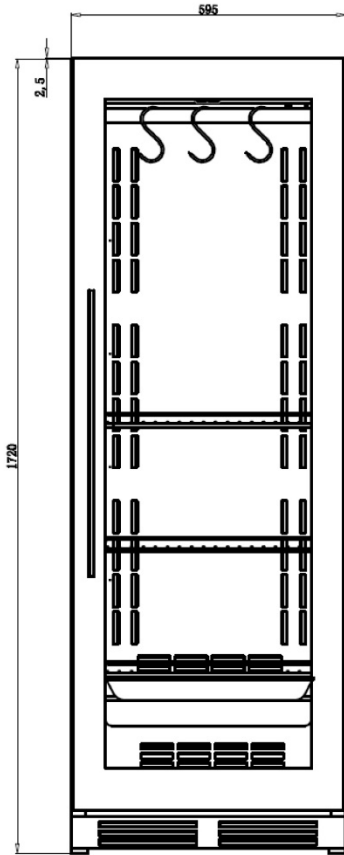
Kødmodningsskabene kan både benyttes som indbygningsmodeller og som fritstående modeller i henhold til de tekniske tegninger.

Sørg for at stikkontakten er lettilgængelig efter opstilling.

SA6082-1BG

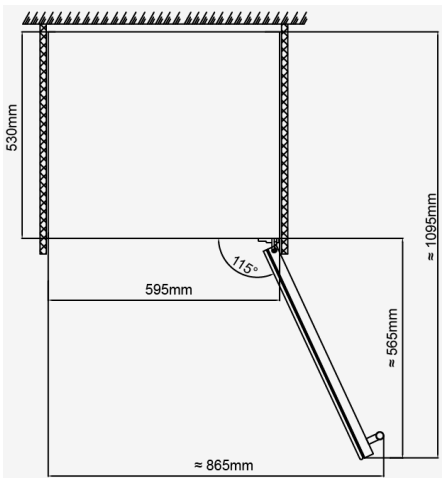


SA60172-1BG

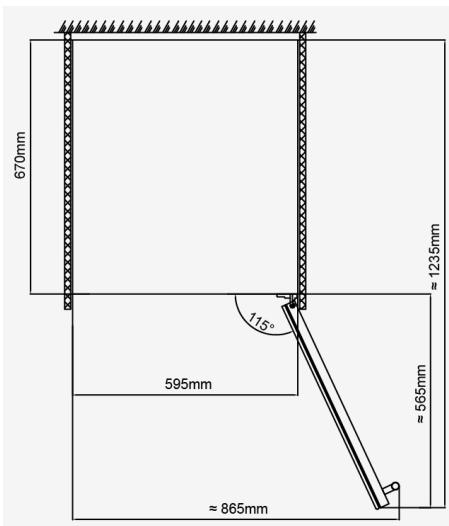


Målskitser med åben dør

SA6082-1BG

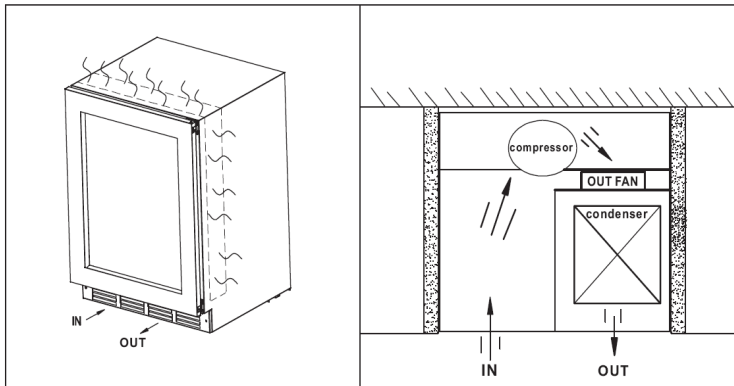


SA60172-1BG



Ventilationssystem

SA6082-1BG og SA60172-1BG med anti-kondens og selvstændigt kølesystem



Betjening

Kødmorningskabet tændes

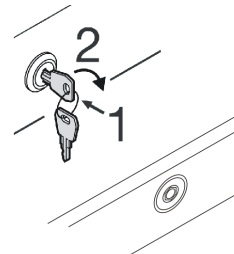
1. Spænding og frekvens er angivet på typeskiltet, stikkontakten skal være korrekt jordet og beskyttet af en sikring.
2. Stikkontakten må ikke være placeret direkte bag kødmorningskabet og skal være lettilgængelig.
3. Anvend ikke forlængerledninger eller multistikdåser til tilslutning af kødmorningskabet.
4. Anvend ikke en uafhængig inverter og/eller energisparestik. Fare for skade på det elektroniske styresystem.
5. Kig ikke direkte ind i lyset på skabet. Fare for personskade.
6. Tilslut og tænd for kødmorningskabet ved at trykke på tænd/sluk-knappen i et par sekunder. Når du tager skabet i brug første gang (eller tænder igen efter længere tids pause), vil der være et par graders afvigelse mellem den valgte temperatur, og den der vises på LED-displayet. Dette er normalt og vil stabilisere sig efter et par timers drift.

Vigtigt: Hvis stikket tages ud af stikkontakten, strømmen afbrydes eller der slukkes for kødmodningskabet, skal du vente 3 til 5 minutter, før du genstarter apparatet. Kødmodningskabet starter ikke, hvis du forsøger at genstarte hurtigere.

Lås

Nogle modeller er udstyrede med en lås.

Kødmodningskabet låses/låses op: Drej nøglen i henhold til anvisningen på billedet.



Normale driftslyde

For at nå den ønskede temperaturindstilling kan vores kødmodningskabe, præcis som alle skabe udstyrede med kompressorer og ventilatorer, producere følgende typer støj. Disse lyde er normale og kan forekomme som følgende:

- Klukkende lyd - forårsaget af kølemidlet, der strømmer gennem apparatet.
- Knækkende/sprængende lyde - som følge af sammentrækning og udvidelse af kølemiddelgassen til kuldeproduktion.
- Blæserdriftslyd - til luftcirkulation.
- Pa Pa-lyd - magnetventilens startlyd.
- Sydende lyd - kølemidlet strømmer gennem rørene efter åbning af magnetventilen.

En persons opfattelse af støj er direkte forbundet med det miljø, kødmodningskabet er placeret i, samt den specifikke model. Vores kødmodningskabe er i overensstemmelse med internationale standarder. Vi gør vores ypperste for at tilfredsstille vores kunder, men tager ikke varer retur baseret på normal driftsstøj.

Opstartsanvisninger

1. Rengør indersiden af kødmodningskabet med et desinfektionsmiddel, som ikke bør være aggressivt.

2. **Bemærk: Saltblokke købes separat efter behov.** Placer saltblokkene i den rustfri stålbakke og stil bakken i bunden af skabet. Kontroller hver 2.-3. dag, om der er vand på saltblokkene, hvis det er tilfældet, fjern venligst vandet.
3. Temperaturen og luftfugtigheden er fra fabrikken indstillet til 1 °C og 85 % luftfugtighed, som er den perfekte indstilling til modning af okse- og svinekød.
4. Kødet skal være frisk, ideelt maks. 5 dage efter slagtning. Vakuumpakket kød kan bruges, men i maksimalt 14 dage (fjern venligst folie/film).
5. Vores anbefaling for bedste resultat: Anvend kød fra ungvæg med god fedtmarmorering.
6. Hæng hele kødstykker på krog og placer udskæringer på hylden.
7. Belastningskapacitet (krog): maks. 2 hele stykker kød (længde: 0,5 m) pr. krog.
8. Belastningskapacitet (hylde): max. 20 kg.
9. Ved modning af enkelte udskæringer hylderne skal du være opmærksom på, at kødet har et beskyttende fedtlag. Dette forhindrer for meget spild. Bemærk: det er ideelt, at kødet modnes på kroge. Ideel størrelse ca. 2-4 kg/udskæring.
10. Bær venligst beskyttelseshandsker ved hver kontakt med kødet, Rør IKKE ved kødet uden handsker!
11. Den perfekte modningstid er mellem 25-28 dage, men +4 uger er også muligt.

Temperaturindstilling

Vigtigt: LED-displayet er den faktiske temperatur og luftfugtigheden i skabet.

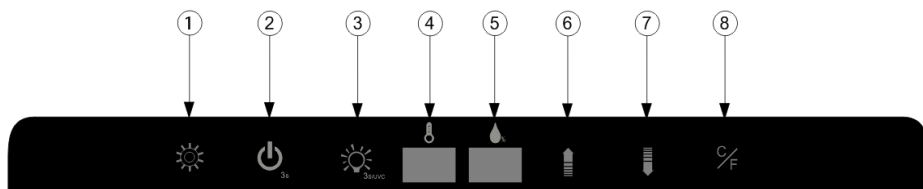
Temperaturindstillingerne er forudindstillede fra fabrikken. I tilfælde af strømafbrydelse slettes alle tidligere temperaturindstillinger automatisk, og skabet vil vende tilbage til de fabriksindstillinger.


Det er vigtigt at forstå, at der er en forskel mellem temperaturen inde i kødmodningsskabet og temperaturen, der vises på displayet. Det tager op til 12 timer, inden du bemærker effekten af evt. temperaturjustering.


Når temperaturen er indstillet, anbefales det kraftigt ikke at lege med den eller justere ofte. Termostaten vil holde temperaturen i kødmodningsskabet


inden for et område af +/- 2°C. Temperaturen på kødet vil dog kun svinge med 0,5°C til 1°C.

Betjeningspanel SA6082-1BG




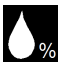
➤ ① Funktionsvælger 
Tryk engang, display ④ og ⑤ for at vælge mellem temperatur og luftfugtighed. Tryk på ⑥ eller ⑦ for at justere temperatur og luftfugtighed.


➤ ② Tænd/Sluk-knap 
Tryk og hold knappen inde i tre sekunder for at slukke for skabet. Bemærk: alle funktioner slukkes med undtagelse af lysfunktionen. Tryk igen (med det samme), skabet tænder.


➤ ③ UV-lys 
1. Auto-funktion: Når der er tændt for kødmodningsskabet, og lyset ikke tændes manuelt, sørger skabet for, at det tændes hver 24. time. UV-lyset er tændt i en time.
2. Manuel funktion: Når der er tændt for kødmodningsskabet, tryk og hold knappen inde i tre sekunder, og UV-lyset tænder. Tryk og hold knappen inde i tre sekunder for at slukke for lyset.
3. Når døren åbnes, slukker UV-lyset. Det tænder igen, når døren lukkes.


Bemærk: UV-lampens levetid er 12 måneder. Overskridelse af levetiden vil i høj grad reducere UV-lysets antiviruseffekt.

➤ ④ Temperaturdisplay 
Viser den faktiske temperatur i skabet.

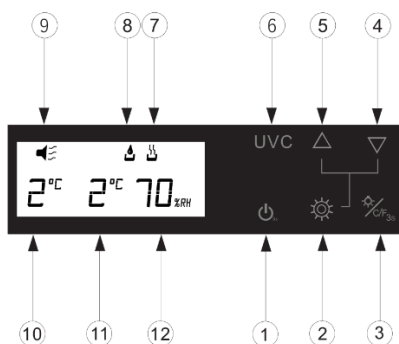
➤ ⑤ Luftfugtighedsdisplay 
Viser luftfugtigheden i skabet.


➤ ⑥ Justering af temperatur/luftfugtighed (op) 
Tryk en gang. Temperaturen/luftfugtigheden øges 1 grad / 1%RH ad gangen.


➤ ⑦ Justering af temperatur/luftfugtighed (ned) 
Tryk en gang. Temperaturen/luftfugtigheden reduceres 1 grad / 1%RH ad gangen.

➤ ⑧ Temperaturenhed 
Vælg mellem Celsius og Fahrenheit. Displayet viser valgt temperaturenhed.


Betjeningspanel SA60172-1BG




① Tænd/Sluk-knap 
I standby-mode: tryk og hold knappen inde i 3 sekunder, og kødmodningsskabet starter.
Kødmodningsskabet slukkes: tryk på tænd-/sluk-knappen, displayet (11) viser nedtælling: 3-2-1, og skabet slukkes.

② Funktionsvælger 
Tryk for at vælge mellem temperatur og luftfugtighed. Brug knapperne (4) og (5) til indstilling.

③ Lys/Fahrenheit/Celsius 
Tryk en gang for at tænde/slukke lyset. Tryk og hold inde i tre sekunder for at vælge temperaturenhed (Fahrenheit/Celsius).

④ Justering af temperatur/luftfugtighed (ned): 

Tryk en gang. Temperaturen/luftfugtigheden reduceres 1 grad / 1%RH ad gangen.

⑤ Justering af temperatur/luftfugtighed (op): 

Tryk en gang. Temperaturen/luftfugtigheden øges 1 grad / 1%RH ad gangen.

⑥ UV-lys **UVC**

1. Auto-funktion: Når der er tændt for kødmodningsskabet, og lyset ikke tændes manuelt, sørger skabet for, at det tændes hver 24. time. UV-lyset er tændt i en time.

2. Manuel funktion: Når der er tændt for kødmodningsskabet, tryk og hold knappen inde i tre sekunder, og UV-lyset tænder. Tryk og hold knappen inde i tre sekunder for at slukke for lyset.

3. Når døren åbnes, slukker UV-lyset. Det tænder igen, når døren lukkes.

Bemærk: UV-lampens levetid er 12 måneder. Overskridelse af levetiden vil i høj grad reducere UV-lysets antiviruseffekt.

⑦ Luftfugtighedssystem 

Indikerer at luftfugtighedsfunktionen er aktiveret.

⑧ Affugter 

Indikerer at affugterfunktionen er aktiveret.

⑨ Fejlsystem 

Indikerer en fejl på skabet.

⑩ Temperaturdisplay: Viser indstillet temperatur.

⑪ Temperaturdisplay: Viser den faktiske temperatur i skabet.

⑫ Luftfugtighedsdisplay: Viser indstillet og faktisk luftfugtighed.

Afrimning

Dit kødmodningsskab er udstyret med en automatisk afrimningsfunktion. Afrimningsvandet drænes automatisk, og sendes i en afløbsbeholder, som er placeret bag på skabet ved siden af kompressoren. Varmen overføres fra kompressoren og fordamper eventuel kondens, der har samlet sig i beholderen. En del af det resterende vand opsamles i skabet og bruges til opretholdelse af den rette luftfugtighed.

Dit kødmodningsskab er udstyret med termoglas i døren, der har et indvendigt akryllag for at minimere kondens på glassdøren.

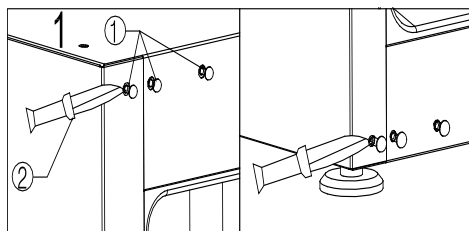
Kødmodningsskabet er ikke fuldstændig forsejlet; frisklufttilførsel gennem afløbsrøret.

Bemærk: Under kølecyklussen afgives varme, som spredes gennem kødmodningsskabets ydre overflader. Undgå at røre ved overfladerne under disse cykler.

Afmontering af hylde

Afmontering af hylden: Skub udtræksstop ① til siden. Træk hylden fri fra skinnen ②, og afmonter iht. pilene ③ på tegningen.

Montering af hylden: Monter hylden i omvendt rækkefølge.



1 "A" = Udtræksstop

2 "B" = Hylde

Luftfugtighedssystem

Dit kødmodningsskab er udstyret med en automatisk luftfugtighedsfunktion. Systemet er placeret bag ventilationsgitteret. Forsøg ikke selv at åbne og trække det ud. Service og reparation må udelukkende udføres af en aut. tekniker.

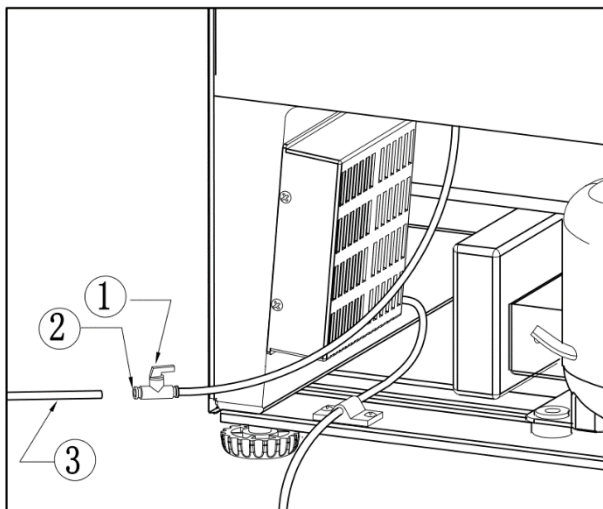
Påfyldning af vand og udskiftning af luftfugtighedsfilter

Bemærk: Manuel påfyldning af vand på SA6082-1BG. Automatisk påfyldning på SA60172-1BG.

VIGTIGT!

SA60172-1BG skal have fast vandtilslutning.

Inden anvendelse skal vandtilløbsrøret ③ tilsluttes, hvorefter tilløbsventilen ① åbnes. Dette for at bekræfte, at der kommer vand ind i vandbeholderen.



- ① Tilløbsventil
- ② Vandslange
- ③ Vandtilløbsrør

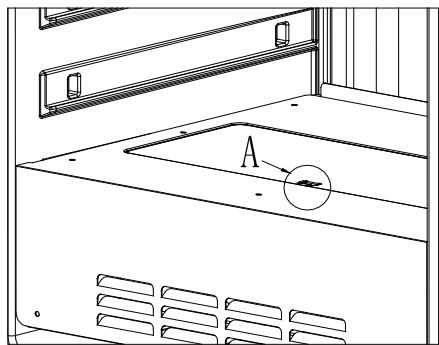
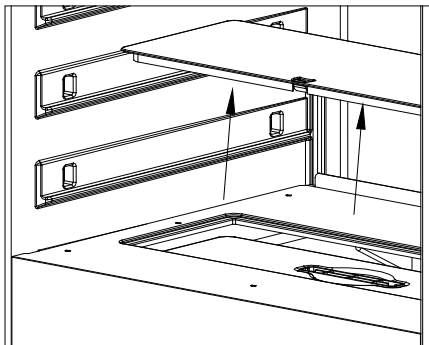
Kødmodningsskabet er udstyret med en påmindelsesfunktion for vandpåfyldning. Når vandbeholderen mangler vand, høres der et lydsignal. Samtidig vises fejlkoden "E5" i displayet for at indikere vandmangel. Når denne fejl opstår, blinker lysknappen.

Der skal nu påfyldes vand manuelt. Fejlkoden "E5" forsvinder automatisk inden for 10 sekunder efter afsluttet vandpåfyldning, og lysknappen blinker ikke længere.

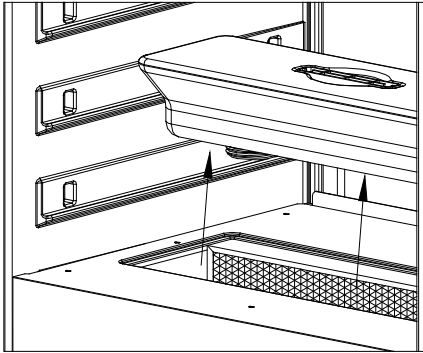
Bemærk: Det tilsatte vand skal være rent vand, mineralvand, destilleret vand og/eller andet vand med færre urenheder. Påfyld aldrig urent/forurenset vand. Dette vil påvirke kødets kvalitet og smag.

SA6082-1BG Manuel påfyldning af vand / Udskiftning af luftfugtighedsfilter

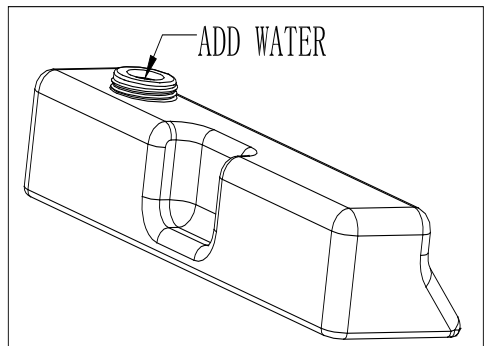
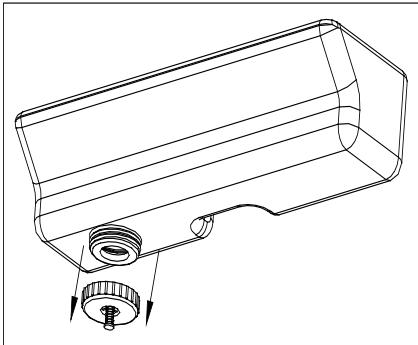
1. Afmonter afdækning (A) over vandbeholderen iht pilene på illustrationen.



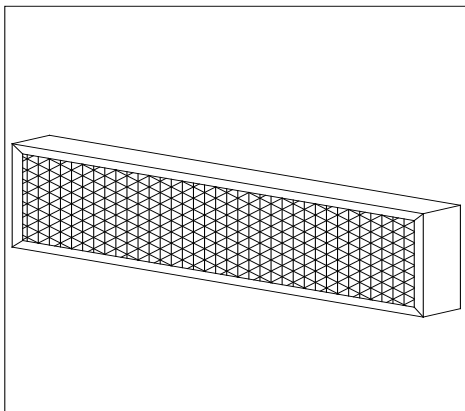
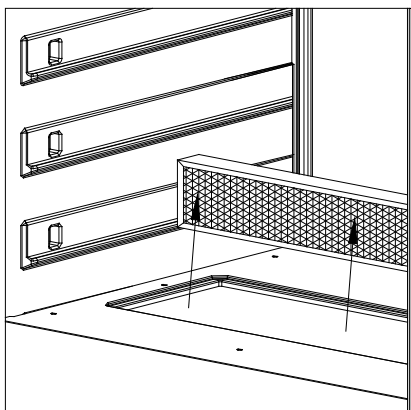
2. Afmonter vandbeholderen iht. pilene på illustrationen.



3. Åbn låget i bunden af vandbeholderen og påfyld vand. Efter vandpåfyldning isættes beholderen i kødmodningsskabet og afdækning (A) monteres igen.



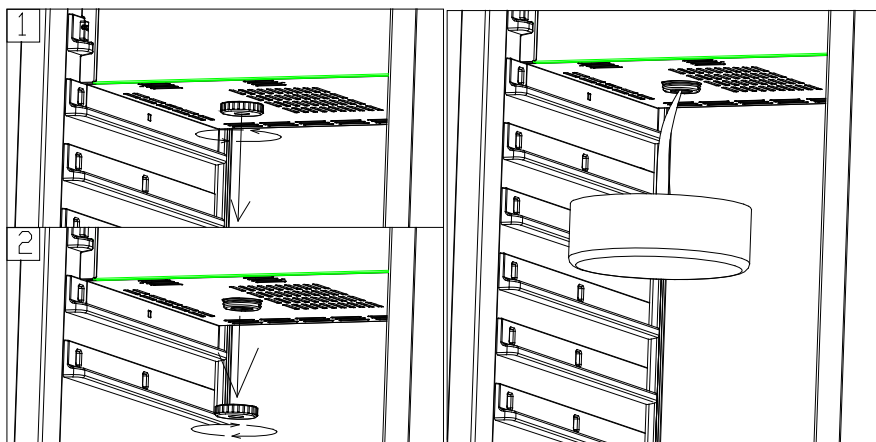
4. Udskiftning af luftfugtighedsfilter. Afmonter vandbeholderen og udskift luftfugtighedsfiltret efter behov.



SA60172-1BG Automatisk påfyldning af vand / Udskiftning af luftfugtighedsfilter

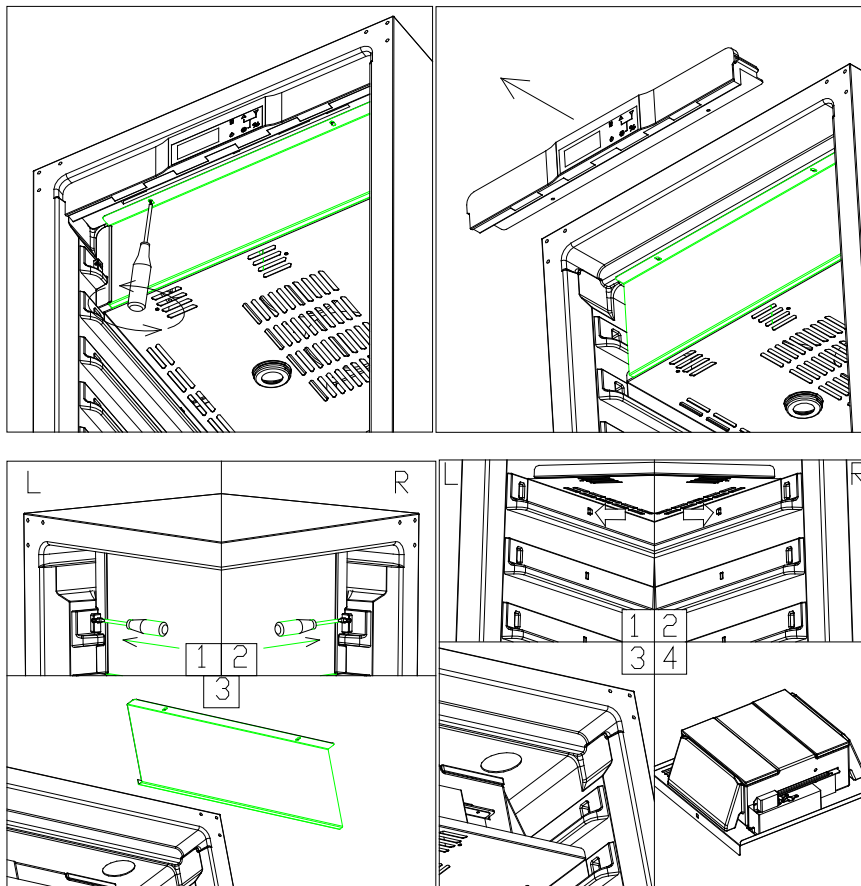
Bemærk: Vandtilførslen afbrydes, inden skruelåget til vandbeholderen afmonteres.

1. Placer en 2l vandbeholder under afløbet. Skru låget af og dræn vandet iht. illustration 2.

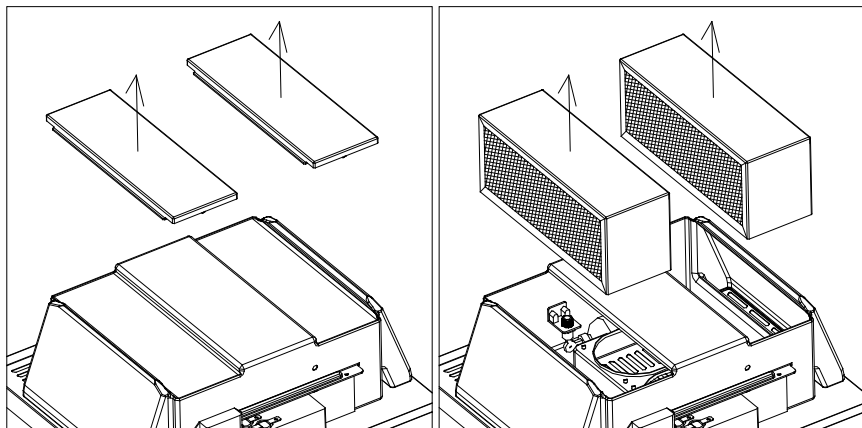


2. Udskiftning af luftfugtighedsfilter

Frakobl ledninger til betjeningspanelet og afmonter betjeningspanel samt frontplade til vandbeholderen. Frakobl ledninger imellem vandbeholder og toppen af skabet, og tryk de to push locks ind, så hele vandbeholderen kan trækkes ud.



3. Udskift luftfugtighedsfiltret efter behov.



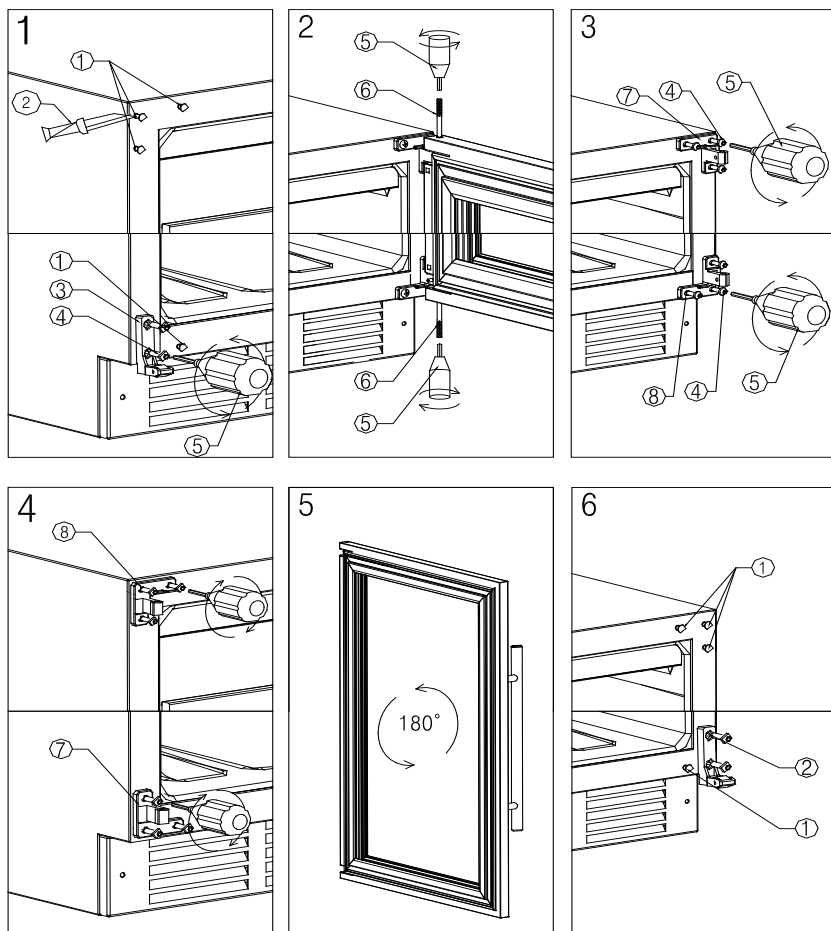
Omhængsling

- Afhængig af model og grebstype, skal du muligvis rotere døren 180 grader.
- Afhængig af håndtag er døren muligvis ikke vendbar eller kan kræve, at skabet bestilles med højre eller venstrehængt dør.

Advarsel: Vi anbefaler, at to personer klarer omhængslingen for at undgå uheld. Glasdøren er tung og kan forårsage person- og/eller produktskade, hvis den tabes.

1. Placer skabet på et område med god plads. Åbn døren helt.
2. Brug en lille kniv (2) til at afmontere afdækning (1) på modsatte side (figur 1).
3. Brug en M5 skruetrækker (værktøj nr. 5) til afmontering af skruerne (4) fra beslaget (3). Afmonter derefter beslaget (figur 1).
4. Hold døren, brug M5 skruetrækkeren (værktøj nr. 5) til afmontering af hængselbolten (6). Afmonter døren og sæt den til side. (figur 2).
5. Afmonter øverste og nederste hængsel (7) og (8) med en M5 skruetrækker (værktøj nr. 5). Monter dørhængslet på den modsatte side (figur 3 og 4).
6. Roter døren 180 grader, og monter den på modsatte side (figur 5).

7. Monter afdækningen på modsatte side af skabet (figur 6).



1. Afdækning	2. Kniv	3. Beslag
4. Skruer	5. M5 skruetrækker	6. Hængselbolt
7. Dørhængsel (top)	8. Dørhængsel (bund)	

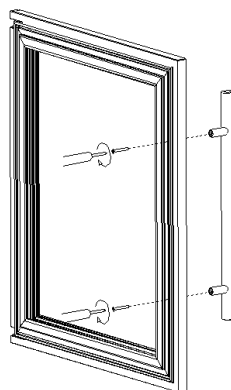
Døralarm

Hvis døren er åben i mere end 5 minutter, høres døralarmen, og LED-lyset blinker. Så snart døren lukkes, stopper alarmsignalet automatisk.

Montering af dørhåndtag

Bemærk: Nogle modeller er udstyrede med håndtag ved levering.

1. Tag håndtaget ud af skabet, og find 2 stk. 4x35 skruer i tilbehørsposen.
2. Åbn dørlisten i siden af døren, monter de to skruer i håndtagssiden og juster dem. Fastgør dørlisten.



Hvis skruehullerne ikke passer perfekt, kan der anvendes en skruemaskine til at lave hullerne en anelse større.

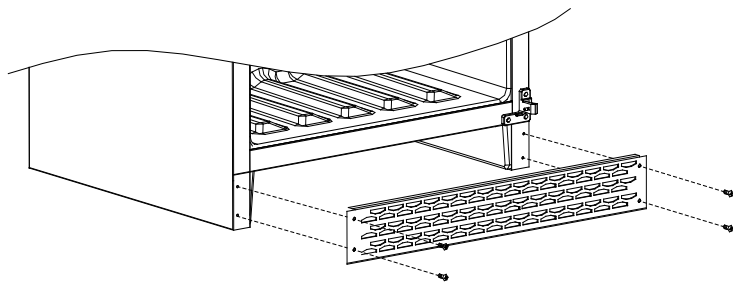
Gode råd vedr. kødkvalitet

Det kød der er bedst egnet til kødmodning, er ribeye på ben. Sørg for at købe frisk kvalitetskød fra slagteren.

Jo yngre dyret er, jo bedre resultat. Det anbefales altid at købe et stykke kød med en god fedtmarmorering/fedtkant. Det er tilrådeligt at modne kødet på benet, hængende hvis muligt. Dette er optimalt og reducerer vægttab.

Kødmodningsvarighed: min. 21 dage. Smagen bliver mere intens i takt med modning. **Bemærk:** Maks. modning: op til 6 uger. Sørg for hygiejnisk håndtering af kødet for at opnå det bedste mulige resultat. Efter endt modning fjernes den tynde skorpe, og kødet er klar til at blive udbenet eller skåret i bøffer.

Montering af ventilationsgitter



1. Tag ventilationsgitteret ud af skabet, og tag derefter 4 stk. skruer ud af tilbehørsposen.
2. Åbn døren, fastgør gitteret med skruerne med en stjerneskruetrækker.

Driftsfejl

Kontroller at der er strøm til apparatet. Kontroller, at stikket er sat i stikkontakten. Kontroller HFI-relæet. Sørg for at døren er korrekt lukket.

Hvis dit kødmodningsskab har en funktionsfejl, skal du trække stikket ud og kontakte service. Reparation og service skal udføres af en aut. tekniker.

Advarsel!

Manglende overholdelse heraf medfører, at garantien bortfalder.

Strømafbrydelse

I tilfælde af strømafbrydelse stilles temperaturen automatisk tilbage til fabriksindstillede temperaturer, så snart strømmen tilsluttes igen.

De fleste strømsvigt udbedres inden for kort tid. En time eller to vil ikke påvirke kødmodningsskabets temperatur. Under strømafbrydelse - for at undgå temperaturændringer bør du undgå at åbne døren.

Uanset årsagen, hvis du bemærker unormal temperatur- og/eller fugtighedsniveau i kødmodningsskabet, vil kun længere strømafbrydelse have effekt på kødet.

Problemløsning

Kødmogningsskabet er konstrueret og produceret med vægt på funktionssikkerhed og lang levetid. Skulle der alligevel opstå driftsforstyrrelser, skal du i første omgang undersøge, om fejlen kan skyldes en mindre betjeningsfejl. Skulle det være tilfældet skal du selv betale for servicebesøget, også inden for reklamationsfristen.

Problem	Mulig løsning
Kødmogningsskabet arbejder ikke	Kontroller om der er strøm til skabet. Kontroller om skabet er slukket. Kontroller om der er sprunget en sikring.
Der er ikke tilstrækkeligt koldt i kødmogningsskabet	Kontroller temperaturindstillingen. Kontroller om den omgivende temperatur overskrider det tilladte. Hyppig døråbning. Kontroller om døren er korrekt lukket. Kontroller om dørlisten er intakt.
Kompressoren kører hyppigt	Den omgivende temperatur er højere end normalt. Der er lagt for meget kød i skabet. Hyppig døråbning. Kontroller om døren er korrekt lukket. Kontroller temperaturindstillingen. Kontroller om dørlisten er intakt.
Lyset virker ikke	Kontroller om der er strøm til skabet. Kontroller om der er sprunget en sikring. Pæren er sprunget. Kontroller om der er tændt for lyset.
Vibrationer	Kontroller om kødmogningsskabet står i vater.
Kødmogningsskabet støjer meget	En boblende/rislende/gurglende lyd. Dette er helt normalt. Det høres ofte, når kølemidlet flyder i systemet. En knækkende/sprængende lyde - som følge af sammentrækning og udvidelse af kølemiddelgassen til kuldeproduktion. Dette er helt normalt Kontroller om skabet står i vater.
Døren lukker ikke ordentligt	Kontroller om skabet står i vater. Omhængsling er ikke udført korrekt. Kontroller om dørlisten er intakt. Kontroller om hyldeerne er placerede korrekt.

Bortskaffelse af kødmodningsskabet

Apparatet indeholder endnu værdifulde materialer og skal i modsætning til usorteret husholdningsaffald afleveres på nærmeste genbrugsplads. Bortskaffelse af gamle apparater skal ske på fag- og sagkyndig måde i henhold til de gældende lokale forskrifter og love.



Det udtjente apparat må ikke beskadiges på kølekredsløbet under transporten, så at kølemidlet deri (oplysninger på typeskiltet) og olien ikke kan løbe ukontrolleret ud.

- Gør apparatet ubrugeligt.
- Træk el-stikket ud.
- Skær strømkablet over.

Reklamationsret

Der ydes 2 års reklamationsret på fabrikations- og materialefejl på dit nye produkt, gældende fra den dokumenterede købsdato. Garantien omfatter materialer, arbejds løn og kørsel. Ved henvendelse om service bør De oplyse produktets navn og serienummer. Disse oplysninger findes på typeskiltet. Skriv evt. oplysningerne ned her i brugsanvisningen, så de har dem ved hånden. Det gør det lettere for servicemontøren at finde de rigtige reservedele.

Reklamationsretten dækker ikke:

- Fejl og skader, som ikke skyldes fabrikations- og materialefejl
- Ved misvedligeholdelse – herunder gælder også mangel på rengøring af produktet
- Ved brand- og/eller vand- og fugtskader på produktet
- Ved reparation udført af ikke-fagmænd
- Ved transportskader, hvor produktet er transporteret uden korrekt emballage
- Hvis der er brugt uoriginale reservedele
- Hvis anvisningerne i brugsvejledningen ikke er fulgt
- Hvis ikke installationen er sket som anvist
- Hvis ikke-faglærte har installeret eller repareret produktet
- Defekte pærer

Transportskader

En transportskade, der konstateres ved forhandlerens levering hos kunden, er udelukkende en sag mellem kunden og forhandleren. I tilfælde, hvor kunden selv har stået for transporten af produktet, påtager leverandøren sig ingen forpligtelse i forbindelse med evt. transportskade. Evt. transportskader skal anmeldes omgående og senest 24 timer efter, at varen er leveret. I modsat fald vil kundens krav blive afvist.

Ubegrundede servicebesøg

Hvis man tilkalder en servicemontør, og det viser sig, at man selv kunne have rettet fejlen, ved fx at følge anvisningerne her i brugsvejledningen eller ved at skrive en sikring i sikringsskabet, påhviler det Dem selv at betale for servicebesøget.

Erhvervskøb

Erhvervskøb er ethvert køb af apparater, der ikke skal bruges i en privat husholdning, men anvendes til erhverv eller erhvervs lignende formål (restaurant, café, kantine etc.) eller bruges til udlejning eller anden anvendelse, der omfatter flere brugere. I forbindelse med erhvervskøb ydes ingen garanti, da dette produkt udelukkende er beregnet til almindelig husholdning.

Service

Service skal anmeldes til vores servicepartner: Dansk Total Service via deres hjemmeside

– eller TLF 70 13 02 22 <https://www.hvidevareservice.dk/bestil-servicebesoeg/>

- Formular udfyldes af forhandler eller slutbruger.
- DTS håndterer sagen.
- Fabrikat, model, serienummer, evt. produktnummer, købsdato, forhandler, fejlbeskrivelse, kundeoplysninger, skal oplyses.

Producenten/distributøren kan ikke holdes ansvarlig for produkt- og/eller personskader, hvis sikkerhedsanvisninger ikke overholdes. Garantien bortfalder, hvis anvisningerne ikke overholdes.

*Forbehold for trykfejl