

***VEJLEDNING FOR BRUG OG
BETJENING AF
Ecotronic EPH601S / EPH601S2***

***VEILEDNING FOR BRUK OG
BETJENING AV
VENTILATOR ECOTRONIC EPH601S***

***VÄGLEDNING FÖR ANVÄNDNING OCH
DRIFT AV FLÄKT ECOTRONIC EPH601S***

***ECOTRONIC EPH601S
LIESITUULETTIMEN OHJAUS JA
KÄYTTÖOHJEET***

Indholdsfortegnelse

Bortskaffelse af emballagen	2
Bortskaffelse af et gammelt produkt	2
Sikkerhedsanvisninger	2
KÆRE KØBER.....	5
GENERELLE INFORMATIONER.....	5
TEKNISKE DATA.....	6
INSTALLATION	6
MONTERING.....	8
BETJENING	10
RENGØRELSE OG VEDLIGEHOLDELSE	11
BELYSNING	12
Ecodesign	13
Garanti.....	13
Service.....	14

BEMÆRK:

Bortskaffelse af emballagen

Emballagen beskytter enhættten mod transportskader. Emballagematerialerne er valgt ud fra miljø- og affaldsmæssige hensyn og kan således genbruges. Genbrug af emballagematerialerne sparer råstoffer og mindsker affaldsproblemerne. Emballagen bør derfor afleveres på nærmeste genbrugsstation/ opsamlingssted. Emballagedele (f.eks. folier, polystyrenskum) kan være farlige for børn. Fare for kvælning! Opbevar derfor emballagedele uden for børns rækkevidde, og bortskaf materialet hurtigst muligt.

Bortskaffelse af et gammelt produkt

Gamle elektriske og elektroniske produkter indeholder stadig værdifulde materialer. De kan imidlertid også i begrænset omfang indeholde skadelige stoffer, som er nødvendige for deres funktion og sikkerhed.

Hvis produkterne bortskaffes sammen med husholdningsaffaldet eller behandles forkert, kan det skade den menneskelige sundhed og miljøet. Bortskaf derfor ikke det gamle produkt med husholdningsaffaldet.

Aflever i stedet for det gamle produkt på nærmeste opsamlingssted eller den lokale genbrugsstation, så delene kan blive genanvendt. Sørg endvidere for, at det gamle produkt opbevares utilgængeligt for børn, indtil det afleveres på genbrugsstationen.

Sikkerhedsanvisninger

Læs venligst brugsanvisningen grundigt, før enhættten tages i brug.

Den giver vigtige oplysninger om sikkerhed, montering, brug og vedligeholdelse. Derved beskyttes både personer og emhætte.

Gem venligst brugsanvisningen, og giv den videre til en eventuel senere ejer.

Emhætten er beregnet til brug i en almindelig husholdning. Motor og lys er beregnet til brug i forbindelse med madlavning, ikke til generelt luftskifte eller rumbelysning.

Al anden anvendelse er på egen risiko og kan være forbundet med fare. Producenten/importøren kan ikke gøres ansvarlig for skader opstået på grund af forkert brug eller fejlagtig betjening.

Før tilslutning af emhætten bør det kontrolleres, at tilslutningsforholdene stemmer overens med de tilslutningsdata (spænding og frekvens), der er angivet på typeskiltet. Det er meget vigtigt, at disse data stemmer overens, så emhætten ikke beskadiges. I tvivlstilfælde kontaktes en fagmand.

Emhættens elsikkerhed kan kun garanteres, når der er etableret forskriftsmæssig jordforbindelse. Det er meget vigtigt, at denne grundlæggende sikkerhedsforanstaltning afprøves, og at installationerne i tvivlstilfælde gennemgås af en fagmand. Producenten/importøren kan ikke gøres ansvarlig for skader, der er opstået på grund af manglende eller afbrudt jordledning (f.eks. elektrisk stød).

Installation og reparation må kun foretages af fagfolk. Installation og reparation foretaget af ukyndige kan medføre betydelig risiko for brugeren og er ikke omfattet af reklamationsordningen. Indbygning og montering af denne emhætte på et ikke-stationært opstillingssted (f.eks. skib) må kun udføres af fagfolk og kun under iagttagelse af sikkerhedsforskrifterne for brugen af denne emhætte.

Emhætten er kun afbrudt fra elnettet, når en af følgende betingelser er opfyldt:

- Stikket er trukket ud. Træk ikke i ledningen, men i stikket, når emhætten skal afbrydes fra elnettet.
- Sikringen er slået fra.
- Skruesikringen er skruet helt ud.

Tilslutning må ikke ske ved hjælp af en forlængerledning.

En forlængerledning giver ikke den nødvendige sikkerhed (f.eks. risiko for overophedning).

Arbejd aldrig med åben ild under emhætten; undgå flambering, grillstegning o.l.

Den tændte emhætte trækker flammerne ind i filteret, og på grund af det opsugede køkkenfedt opstår der brandfare!

Tænd altid for emhætten, når en kogeplade benyttes. Hvis emhætten ikke tændes, kan der dannes kondensvand. Herved kan der opstå korrosionsskader på emhætten.

Hvis der arbejdes med olie eller fedt, skal man hele tiden holde øje med gryder, pander og frituregryder. Også grillstegning over elgrilludstyr skal ske under konstant opsyn. Overophedet olie og fedt kan selvantænde og derved sætte ild til emhætten.

Brug aldrig emhætten uden fedtfiltere, da fedt- og smudsaflejringer kan nedsætte emhættens

funktion. Filtrene skal rengøres eller udskiftes med jævne mellemrum. Et overmættet fedtfilter medfører brandfare!

Brug aldrig et damprengøringsapparat til rengøring af emhætten. Dampen kan trænge ind i spændingsførende dele og forårsage kortslutning.

Emhætten er beregnet til at blive betjent af voksne, som har læst brugsanvisningen. Børn kan ofte ikke overskue de farer, der kan opstå ved forkert betjening af emhætten. Sørg derfor for at holde børn under opsyn, når de er i nærheden af emhætten, og hold øje med at børn ikke får fingre ind under panelet, når dette kører ned.

Større børn kan benytte emhætten, hvis de er sat ordentligt ind i betjeningen af denne og kan overskue mulige farer ved forkert betjening.

Emhætten installeres med en min. afstand på 40cm fra kogepladen til den nederste del af emhætten for induktion og hi-light. Ved gaskogeplade installeres emhætten med en min. afstand på 65 cm fra kogepladen til den nederste del af emhætten.

Emhætten må ikke monteres over ildsteder, hvor der bruges fast brændsel.

Til udluftningsrør må kun bruges rør eller slanger af ikke-brændbart materiale.

Udluftning må ikke ske gennem røgkanal, skorsten eller ventilationsskakt, hvis disse anvendes til udluftning af rum med ildsteder.

Hvis udluftning foretages gennem en røgkanal eller skorsten, der ikke mere er i brug, skal myndighedernes forskrifter overholdes.

Brug af emhætten samtidig med et ildsted, der er afhængigt af luften i rummet

Advarsel: Risiko for forgiftning!

Hvis der i samme rum eller ventilationssystem anvendes både emhætte og et ildsted, der er afhængigt af luften i rummet, bør der udvises største forsigtighed.

Ildsteder, der er afhængige af luften i rummet, kan f.eks. være gas-, olie-, træ- eller kuldrevne varmeapparater, gennemstrømnings-vandvarmere, varmtvandskedler eller gasovne, der får deres forbrændingsluft fra rummet, hvori de er opstillet, og hvis udblæsningsgas ledes ud i det fri via f.eks. en skorsten.

Ved udluftning til det fri, også med ekstern blæser, suger emhætten luft ud af køkkenet og rummene ved siden af.

Hvis lufttilførslen ikke er tilstrækkelig, opstår der et undertryk. Ildstederne får for lidt forbrændingsluft. Forbrændingen hæmmes.

Giftige forbrændingsgasser kan blive trukket ind i beboelsesrummene fra skorstenen eller udsugningsskakten. Det kan være livsfarligt!

Emhætten kan uden risiko bruges samtidig med et ildsted, som er afhængigt af luften i rummet, hvis

undertrykket i rummet eller ventilationssystemet højst er 4 Pa (0,04 mbar), hvorved tilbagesugning af forbrændingsgas undgås.

Dette kan opnås, hvis der kan strømme frisk luft til forbrænding ind gennem åbninger i f.eks. døre og vinduer. Man bør sikre sig, at tværsnittet på åbningerne er tilstrækkelig stort. En ventilationsmurkanal alene giver som regel ikke tilstrækkelig lufttilførsel.

Ved vurdering bør hele husets ventilationssystem tages i betragtning. I tvivlstilfælde kontaktes den lokale skorstensfejmester.

For at opnå sikker funktion kan det være nødvendigt

- at kombinere emhætten med en vindueskontakt, som kun lader emhætten fungere, hvis vinduet er åbnet tilstrækkeligt, eller
- at tilkoble en automatisk indsugningsblæser eller at åbne en motordreven ventilationsklap, når emhætten tændes, eller
- automatisk at slukke for det ildsted, som er afhængigt af luften i rummet, når emhætten bliver tændt.

Kontakt under alle omstændigheder den lokale skorstensfejmester.

KÆRE KØBER

Tillykke med dit valg af emhætter. Vores produkter er designet og fremstillet for at imødekomme dine forventninger, og vil helt sikkert blive en nyttig del af dit moderne køkken. Vi er overbeviste om, at vores moderne, funktionelle og praktiske anordninger, fremstillet af materialer af høj kvalitet, vil opfylde alle dine krav.

Før installationen og brugen af emhætten bedes du læse denne vejledning omhyggeligt, og især de indeholdte advarsler og sikkerhedsanbefalinger. Vi håber du får megen glæde af din nye emhætte.

GENERELLE INFORMATIONER

Emhætten er beregnet til at fjerne dampe og os fra køkkenet. Den er designet til at kunne bruges i version med udsugning til det fri og til recirkulation. Recirkulation kræver, at man køber og monterer et kulfilter.

Emhætten er designet til at montere over en kogeplade med gas, induktion eller keramisk. Emhætten har belysning og en motor for udsugning som kan indstilles i tre hastigheder.

BEMÆRK:

Inden installationen undersøges det grundigt, om der er skader på produktet. Hvis der findes skader, kontaktes den butik, hvor produktet er købt.

Læs grundigt installationsanvisningen igennem.

- Brug udelukkede materiale, som imødekommer gældende love og regler.
- Brug et udluftningsrør med kortest mulig længde. Jo længere rør, jo dårligere sugeevne.

- Brug så få vinkelrør som muligt.
- Undgå ændringer af rørets diameter. Diameteren skal i hele aftrækkets længde være 120 mm. I modsat fald reduceres sugsevnen kraftigt, og lydniveauet øges markant.

Producenten/distributøren kan ikke holdes ansvarlig for problemer vedrørende sugeseffekt eller lydniveau, hvis ovenstående ikke følges. Er forskrifterne ikke fulgt, bortfalder garantien.

TEKNISKE DATA

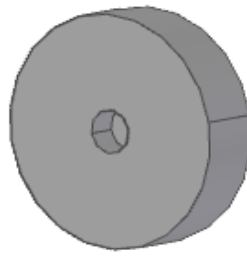
KARAKTERISTISKE TEGN	EPH601S
Mærkespænding	230V-50Hz
Ydeevne ialt	114 W
Motorens ydelse	110 W
Belysningens ydelse	2 x 2 W
Moterens effekt	450 m ³ /h

INSTALLATION

INDSTILLING AF EMHÆTTENS ARBEJDSGANG

Emhætten kan installeres i to stillinger:

1. Med aftræk til det fri (tegning 2a) – hvor luften suges ud af bygningen idet emhætten via et aftræks rør på Ø120mm knyttes til en udvendig rist.
2. Med recirkulation (tegning 2b) – hvor luften kommer ud af emhætten og tilbage i rummet igen. Ved recirkulation skal der anvendes kulfiltre (tegning 1).

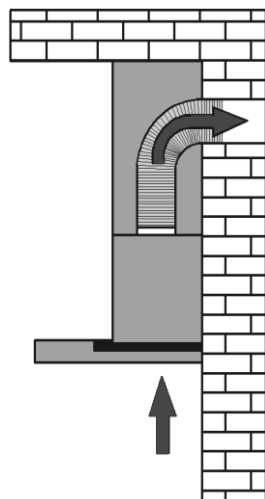


tegning 1

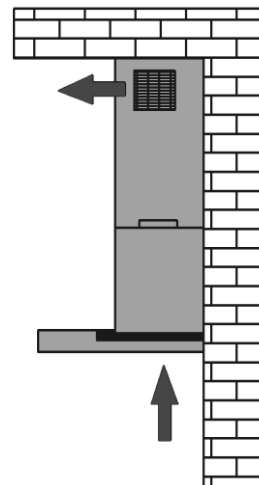
I løsningen med recirkulation er det nødvendigt at anvende kulfiltre (tegning 1). Kulfilteret fjerner lugten fra luften inden den sender luften tilbage i køkkenet gennem rillerne foroven i skorstenen.

Kulfiltre skal udskiftes mindst efter tre måneders arbejde (det afhænger også af hvor intensivt der laves mad på kogepladen).

a) UDSUGNING



b) Recirkulation



tegning 2

BEMÆRK:

Luften fra emhætten må ikke afledes til en skorstenskanal/skakt hvorigennem man har aftræk fra anordninger som forbrænder gas eller andre brændstoffer.

ELEKTRISK TILSLUTNING

Inden emhætten tilsluttes strømmen skal man kontrollere om strømmens spænding og frekvens svarer til de krav der er nævnt på mærkepladen for anordningen. Emhætten skal tilsluttes en stikkontakt der er let tilgængelig. Det er ikke tilladt at fjerne stikket ved ledningen og slutte emhætten fast til strømnettet. Emhætten skal tilsluttes efter efter at nedenstående montering er udført.

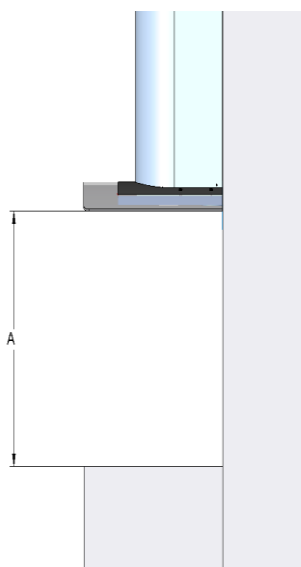
MONTERING

Afstanden „A” mellem emhættens nederste kant og kogepladen skal udgøre mindst 60 cm når det gælder en gaskogeplade og 40 cm når det gælder en almindelig induktion eller keramisk kogeplade (tegning 3).

Under monteringen af emhætten, skal man overholde de gældende forskrifter vedrørende bortledelsen af luften.

BEMÆRK:

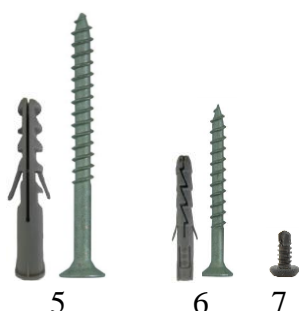
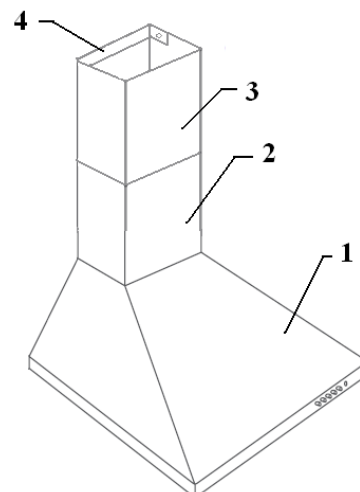
- ⚠ Hvis der i brugervejledningen for gaskogepladen eller et elektrisk komfur anbefales en større afstand til emhætten end 65 cm, skal man overholde den anbefalede afstand.



tegning 3

Beskrivelse af indhold i kassen:

- 1- emhættens korpus
- 2- nederste del af skorsten
- 3- øverste del af skorsten
- 4- skorstens monteringsbeslag
- 5- to rawplugs 10x50 mm med skruer
- 6- to rawplugs 5x25 mm med skruer
- 7- to skruer 3,9x6,5 mm



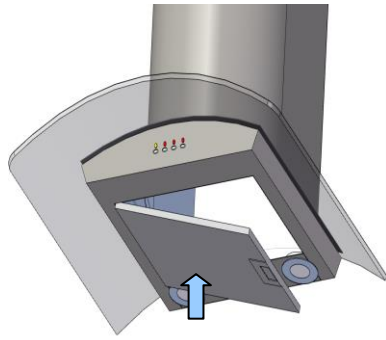
tegning 4

SAMLING AF EMHÆTTENS KORPUS

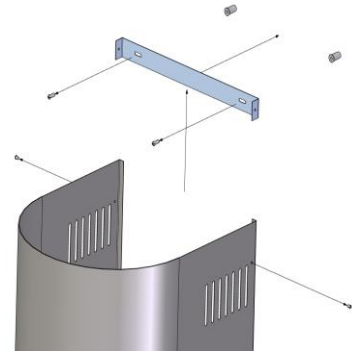
- ⤴ Fjern fedtfilteren af aluminium (tegning5)
- ⤴ Sæt emhættens korpus til væggen idet der tages minimal afstand fra emhætten laveste kant til kogepladen.
- ⤴ Afmærk emhættens monteringsåbninger på væggen,
- ⤴ Bor huller i væggen de stedet som er afmærket ved at anvende bor med et diameter som svarer til diameteren af de rawplugs med skruer som er vedlagt emhætten (tegning4, nr. 5), pres rawplugs i åbningerne, og skru dernæst emhætten fast til væggen
- ⤴ Sæt fedtfilteren ind igen(tegning5).

BEMÆRK:

Benyt skruer og rawplugs som er egnet til din væg/murtype



tegning 5



tegning 6

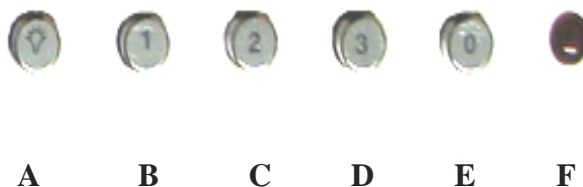
Montering af skorsten

- Sæt skorsten (tegning 4 nr. 2 og nr. 3) på emhætten som er fæstet til væggen
- Træk den øverste del (3) så meget ud af den nederste del så det passer til højden,
- Afmærk på væggen de øverste huller i den øverste del a skorstenen (3) for at placere monteringsbeslaget (4) i rette højde,
- Sæt monteringsbeslaget (4) i rette højde og afmærk hullerne på væggen for montering,
- Bor huller i væggen de afmærkede steder ved at anvende bor med diameter som svarer til diameteren af de rawlplugs med skruer som er vedlagt emhætten (6). Anbring skorstensbeslaget (4) på væggen i passende højde,
- Træk den øverste del (3) ud og sæt den fast på beslaget(4) med skruer (7). (tegning 6)

BETJENING

Betjeningspanel

Emhætten er forsynet med mekanisk betjeningspanel i form af knapper.



tegning 7

Styring (tegning 7):

A – tænder og slukker for lyset

B – Hastighed 1

C – Hastighed 2

D – Hastighed 3

E – Sluk for motor

F – kontrollys som viser at emhætten er i gang

Motorens hastigheder

Mindste hastighed (I) og den moderate hastighed (II) anvendes under normale forhold og dampe af lav intensitet, hvorimod den største hastighed (III) skal anvendes under stor intensitet af køkkendampe f.eks. når der steges. Det er vigtigt at man starter emhætten 5 minutter før man begynder at lave mad. Det giver en bedre effektivitet af emhættens arbejde.

RENGØRELSE OG VEDLIGEHOLDELSE

Regelmæssig rengøring og vedligeholdelse af emhætten vil sikre en god ydeevne, drift og en forlænget levetid af emhætten. Emhætten skal rengøres mindst en gang om måneden på grund af en risiko for brand.

Man bør især være opmærksom på at fedtfilterne rengøres og kulfiltre udskiftes i overensstemmelse med producentens anbefalinger.

Inden rengøringen, skal ledningen tages ud af stikkontakten for at afbryde strømtilførselen. Udadtil skal emhætten renses med en fugtig klud med ikke ætsende rengøringsmiddel. Man kan bruge milde rengøringsmidler som f.eks. opvaskemiddel.

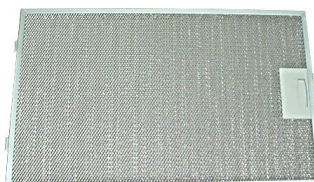
Brug af afkalkningsmidler, midler til rengøring i toiletter og lignende kan forårsage skade på metaloverflader eller maling.

FEDTFILTER af aluminium

Fedtfilter (tegning 8) renses en gang om måneden dog alt efter hvor intensiv kogning finder sted.

For at rense fedtfilteret skal man tage det ud og skylle med varmt vand med tilsætning af fedtopløsende midler eller sætte den stående opret i opvaskemaskinen. Filterne kan misfarves ved vask i opvaskemaskinen.

Under rengøringen af fedtfilterne skal man behandle nettet varsomt for ikke at beskadige det. Efter skylning og tørring, sættes filteret på plads i emhætten. Hvis fedtfilterne ikke renses regelmæssigt, slides det hurtigere og emhætten kan miste ydeevne.



tegning 8

KULFILTRE

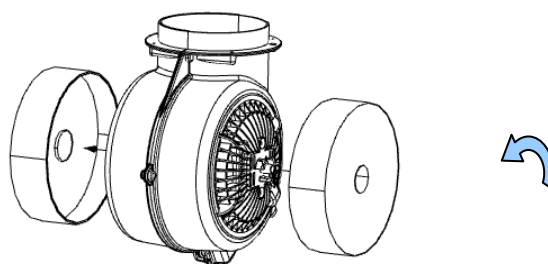
Når emhætten arbejder som recirkulation, absorberer kulfilteret lugte fra madlavningsosen. Emhætten er bygget således at der kan vedhæftes kulfiltre på begge sider af motoren. Kulfiltrene kan ikke vaskes eller regenereres og bør udskiftes mindst en gang hver 3 måneder eller oftere hvis emhætten bruges meget intensivt.

Udskiftning af kulfilter

1. Slå strømforsyning fra emhætten,
2. Tag fedtfiltrene ud
3. Fjern kulfilter som er anbragt indenfor i emhætten ved motorens krop, på begge sider (tegning 9), ved at dreje dem i modsat retning af uret.
4. Nye kulfiltre sættes på i omvendt rækkefølge. Kulfilter sættes på motorkroppen og drejes for at sætte det fast.

BEMÆRK:

Man skal altid huske at udskifte begge filtre samtidig.



tegning 9

BELYSNING

Belysningen består af to LED-pærer SMD hver med ydeevne 2 W (tegning10). Pærernes kontaktstik er af typen GU10.



tegning 10

Udskiftning af lys

For at udskifte en LED – pære (tegning 10) skal man gøre følgende:

1. Slå strømforsyning fra emhætten,
2. Tryk på pæren og dreje den ca. 45° i retning modsat uret,
4. Fjerne den brugte pære,
5. Sætte en ny pære ind (check data på datatavlen) ved at foretage ovennævnte skridt i omvendt rækkefølge,
7. Sæt strømmen til emhætten.

Ecodesign

Som et resultat af Europaparlamentets nye regulativer - hhv. EU65 ”Energimærkning” og EU66 ”Ecodesign, som trådte i kraft 1. januar 2015 - er alle Witts emhætter tilpassede disse nye energimærkningskrav.

Alle emhætter er nu udstyrede med en ny elektronik, heriblandt en timerenhed for sugestyrken, når ydeevnen overstiger 650 m³/t. Dette gælder alle modeller med interne motorer og med en ydeevne over 650 m³/t. Timerenheden skifter automatisk fra højeste niveau til anden højeste efter 5 minutter. Emhætter med eksterne motorer er også udstyrede med denne timerenhed, som automatisk skifter fra højeste til anden højeste niveau, når ydeevnen overstiger 650m³/t. Eksterne motorer med en ydeevne over 650 m³/t på både højeste og anden højeste niveau skifter ned til andet niveau efter 7 minutter.

I ’standby’-mode er emhætternes energiforbrug lavere end 0,5 W.

Garanti

Der ydes 2 års reklamationsret på fabrikations- og materialefejl på Deres nye produkt, gældende fra den dokumenterede købsdato. Reklamationsretten omfatter materialer, arbejds løn og kørsel. Ved henvendelse om service bør De oplyse produktets navn og serienummer. Disse oplysninger findes på typeskiltet. Skriv evt. oplysningerne ned her i brugsanvisningen, så De har dem ved hånden. Det gør det lettere for servicemontøren at finde de rigtige reservedele

Reklamationsretten dækker ikke:

- Fejl og skader, som ikke skyldes fabrikations- og materialefejl
- Hvis der er brugt uoriginale reservedele
- Hvis anvisningerne i brugsanvisningen ikke er fulgt
- Hvis ikke installationen er sket som anvist
- Hvis ikke-faglærte har installeret eller repareret produktet

Transportskader

En transportskade, der konstateres ved forhandlerens levering hos kunden, er udelukkende en sag mellem kunden og forhandleren. I tilfælde, hvor kunden selv har stået for transporten af produktet, påtager leverandøren sig ingen forpligtelse i forbindelse med evt. transportskade. Evt. transportskader skal anmeldes omgående og senest 24 timer efter, at varen er leveret. I modsat fald vil kundens krav blive afvist.

Ubegrundede servicebesøg

Hvis man tilkalder en servicemontør, og det viser sig, at man selv kunne have rettet fejlen, ved fx. at følge anvisningerne her i brugsvejledningen eller ved at skifte en sikring i sikringsskabet, påhviler det Dem selv at betale for servicebesøget.

Erhvervskøb

Erhvervskøb er ethvert køb af apparater, der ikke skal bruges i en privat husholdning, men anvendes til erhverv eller erhvervslignende formål (restaurant, café, kantine etc.) eller bruges til udlejning eller anden anvendelse, der omfatter flere brugere.

I forbindelse med erhvervskøb ydes ingen reklamationsret, da dette produkt udelukkende er beregnet til almindelig husholdning.

Service

For rekvirering af service og reservedele i Danmark, ring venligst på nedenstående nummer, og du vil blive omdirigeret til nærmeste serviceinstans.

Ring på 70 25 23 03.

Indholdsfortegnelse

KASTE EMBALLASJEN	15
KASTE ET GAMMELT PRODUKT	15
SIKKERHETSANVISNINGER	15
KJÆRE KJØPER	18
GENERELL INFORMASJON	18
TEKNISKE DATA	19
INSTALLASJON	19
MONTERING	20
Betjening	23
RENGJØRING OG VEDLIKEHOLD	24
BELYSNING	25
ENERGIMERKING	26
GARANTI	26
SERVICE	27

KASTE EMBALLASJEN

Emballasjen beskytter ventilatoren mot transportkader.

Emballasjematerialene er valgt ut fra miljø- og avfallsmessige hensyn og kan derfor gjenbrukes. Gjenbruk av emballasjematerialene sparer råstoff og minsker avfallsproblemene. Emballasjen bør derfor leveres til nærmeste gjenbruksstasjon/oppsamlingssted. Emballasjedeler (f.eks. plast, isopor) kan være farlige for barn. Kvelningsfare! Oppbevar derfor emballasjedeler utenfor barns rekkevidde og fjern materialet så raskt som mulig.

KASTE ET GAMMELT PRODUKT

Gamle elektriske og elektroniske produkter inneholder fortsatt verdifulle materialer. De inneholder imidlertid også skadelige stoffer som er nødvendige for funksjon og sikkerhet.

Hvis produktene kastes sammen med husholdningsavfallet eller behandles galt, kan det være til skade på helse og miljø. Kast derfor ikke det gamle produktet sammen med husholdningsavfallet.

Lever det gamle produktet på nærmeste oppsamlingssted eller den lokale gjenbruksstasjonen slik at delene kan bli gjenbrukt. Sørg også for at det gamle produktet oppbevares utilgjengelig for barn til det er levert på gjenbruksstasjonen.

SIKKERHETSANVISNINGER

Les bruksanvisningen grundig før ventilatoren tas i bruk.

Den gir viktige opplysninger om sikkerhet, montering, bruk og vedlikehold. Slik beskyttes både personer og ventilatoren.

Ta vare på bruksanvisningen og gi den videre til en eventuell ny eier.

Ventilatoren er beregnet til bruk i en vanlig husholdning.

Produsenten/importøren hefter ikke for skader som er forårsaket av feil anvendelse eller feil betjening.

Før tilkobling av ventilatoren bør det kontrolleres at tilkoblingsforholdene stemmer med de tilkoblingsdata (spenning og frekvens) som er angitt på typeskiltet. Det er svært viktig at disse data stemmer slik at ventilatoren ikke skades. I tvilstillfeller kontaktes en fagmann.

Ventilatorens elsikkerhet kan bare garanteres når det er etablert forskriftsmessig jordforbindelse. Det er meget viktig at denne grunnleggende forholdsregel testes og at installasjonene i tvilstillfeller sjekkes av en fagmann. Produsenten/importøren kan ikke gjøres ansvarlig for skader som er oppstått på grunn av manglende eller brutt jordledning (f.eks. elektrisk støt).

Installasjon og reparasjon må bare foretas av fagfolk. Installasjon og reparasjon foretatt av ukyndige kan medføre betydelig risiko for brukeren og er ikke omfattet av reklamasjons-ordningen.

Innbygging og montering av denne ventilatoren på et ikke-stasjonært monteringssted (f.eks. skip) må bare utføres av fagfolk og bare slik sikkerhetsforskriftene sier for bruk av denne ventilatoren.

Ventilatoren er kun frakoblet fra elektrisitet når en av følgende betingelser er oppfylt:

- Stikkkontakten er trukket ut. Ikke trekk i ledningen, men i støpselet når ventilatoren skal kobles fra elektrisitet.
- Sikringen er koblet ut.
- Skrusikringen er skrudd helt ut.

Tilkobling må ikke gjøres med skjøteledning.

En skjøteledning gir ikke nødvendig sikkerhet (f.eks. risiko for overoppheting).

Arbeid aldri med åpen ild under ventilatoren; unngå flambering, grillsteking o.l.

Hvis ventilatoren står på kan den trekke flammene inn i filteret og på grunn av oppsuget kjøkkenfett oppstår det brannfare!

Hvis ventilatoren brukes over gassbluss skal de bluss som er på, hele tiden være dekket av gryter o.l. Selv om grytene bare tas av en kort stund skal gassbluset slukkes. Flammen skal stilles inn slik at den ikke går ut over grytebunnen. Ventilatoren kan bli skadet av kraftig varmepåvirkning fra flammer som ikke er tildekket.

Slå alltid på ventilatoren når en kokeplate benyttes. Hvis ventilatoren ikke slås på kan det dannes kondensvann som kan medføre rustskader på ventilatoren.

Hvis det arbeides med olje eller fett skal man hele tiden holde øye med gryter, panner og frityrgryster. Også grillsteking over elgrillutstyr skal skje under konstant oppsyn. Overopphetet olje og fett kan selvantenne og sette fyr på ventilatoren.

Bruk aldri ventilatoren uten fettfiltrene fordi fett- og skittansamlinger kan nedsette ventilatorens funksjon. Filtrene skal rengjøres eller skiftes ut med jevne mellomrom. Et overmettet fettfilter medfører brannfare!

Bruk aldri et damprengjøringsapparat til rengjøring av ventilatoren. Dampen kan trenge inn i spenningsførende deler og forårsake kortslutning.

Ventilatoren er beregnet til å bli betjent av voksne som har lest bruksanvisningen. Barn har ofte ikke oversikt over farer forbundet med feil betjening av ventilatoren. Sørg derfor for å holde barn under oppsyn når de er i nærheten av ventilatoren.

Større barn kan benytte ventilatoren hvis de er satt ordentlig inn i bruken av denne og kan se mulige farer ved feil betjening.

Emballasjedeler (f.eks. plast, isopor) kan være farlige for barn. Fare for kvelning! Oppbevar derfor emballasjedeler utenfor barns rekkevidde og ta det bort hurtigst mulig.

Hvis det skal brukes forskjellige kokeutstyr med forskjellig sikkerhetsavstand under ventilatoren skal man velge den størst angitte sikkerhetsavstanden.

Ventilatoren må ikke monteres over ildsteder der det brukes fast brensel.

Som utluftingsrør må det bare brukes rør eller slanger av ikke-brennbart materiale.

Utlufting må ikke skje gjennom røykkanal, skorstein eller ventilasjonssjakt hvis disse brukes til utlufting av rom med ildsteder.

Hvis utlufting foretas gjennom en røykkanal eller skorstein som ikke lenger er i bruk skal myndighetenes forskrifter overholdes.

Advarsel: Risiko for forgiftning!

BRUK AV VENTILATOREN SAMTIDIG MED ET ILDSTED SOM ER AVHENGIG AV LUFTEN I ROMMET

Hvis det i samme rom eller ventilasjonssystem brukes både ventilator og ildsted som er avhengig av luften i rommet bør det vises stor forsiktighet.

Ildsteder som er avhengig av luften i rommet kan f.eks. være gass-, olje-, tre- eller kulldrevne varmeapparater, gjennomstrømningsvannvarmere, varmtvannskjeler, gasskokeplater eller gassovner som får forbrenningsluften fra rommet de står i og hvis utblåsingsgassen ledes utendørs via f.eks. en skorsten.

Ved utlufting utendørs, også med ekstern vifte, suger ventilatoren luft ut av kjøkkenet og rommene ved siden av.

Hvis lufttilførselen ikke er tilstrekkelig oppstår det et undertrykk. Ildstedene får for lite forbrenningsluft. Forbrenningen hemmes.

Giftige forbrenningsgasser kan bli trukket inn i oppholdsrom fra skorsteinen eller utsugingssjakten. Det kan være livsfarlig!

Ventilatoren kan uten risiko brukes samtidig med et ildsted som er avhengig av luften i rommet hvis undertrykket i rommet eller ventilasjonssystemet er på maks 4 Pa (0,04 mbar) slik at tilbakesuging av forbrenningsgasser unngås.

Dette kan oppnås hvis det kan strøme frisk luft til forbrenningen inn gjennom åpninger i f.eks. dører og vinduer. Man bør sikre at tversnittet på åpningene er tilstrekkelig stort. Bare en ventilasjonsmur-kanal gir som regel ikke tilstrekkelig lufttilførsel.

Ved vurdering bør hele husets ventilasjonssystem tas i betraktning. I tvilstilfeller kan den lokale feieren kontaktes.

For å oppnå sikker funksjon kan det være nødvendig

- å kombinere ventilatoren med en vinduskontakt som bare lar ventilatoren fungere hvis vinduet er åpnet nok, eller
- å koble til en automatisk innsugingsvifte eller å åpne en motordreven ventilasjonsdør når ventilatoren slås på, eller
- å automatisk slukke det ildstedet som er avhengig av luften i rommet, når ventilatoren slås på

Kontakt under alle omstendigheter den lokale feieren.

KJÆRE KJØPER

Gratulerer med ditt valg av ventilator. Våre produkter er designet og fremstilt for å oppfylle dine forventninger og vil helt sikkert bli en nyttig del av ditt moderne kjøkken. Vi er overbevist om at våre moderne, funksjonelle og praktiske enheter, fremstilt av materialer av høy kvalitet, vil oppfylle alle dine krav.

Før installasjon og bruk av ventilatoren ber vi deg om å lese denne veiledningen nøye, særlig advarslene og sikkerhetsanbefalingene. Vi håper du får mye glede av din nye ventilator.

GENERELL INFORMASJON

Ventilatoren er beregnet til å fjerne damp og os fra kjøkkenet. Den er designet til å kunne brukes til utsuging til friluft og til resirkulasjon. Resirkulasjon krever at man kjøper og monterer et kullfilter.

Ventilatoren er designet til montering over en koketopp med gass, induksjon eller kjeramisk. Ventilatoren har belysning og en motor for utsuging som kan innstilles på tre hastigheter.

OBS:

Før installasjon må det undersøkes grundig om det er skader på produktet. Hvis det finnes skader kontaktes butikken der produktet er kjøpt.

Les grundig gjennom installasjonsanvisningen.

Bruk bare materialer som oppfyller gjeldende lover og regler.

Bruk et utluftingsrør med kortest mulig lengde. Jo lengre rør, dess dårligere sugesevne. Bruk så få vinkelrør som mulig.

Unngå endringer av rørets diameter. Diameteren skal i hele avtrekkets lengde være 120 mm. I motsatt fall reduseres sugesevnen kraftig og lydnivået økes markant.

Produsenten/distributøren kan ikke holdes ansvarlig for problemer med sugeseffekt eller lydnivå hvis ovenstående ikke følges. Er forskriftene ikke fulgt, bortfaller garantien.

TEKNISKE DATA

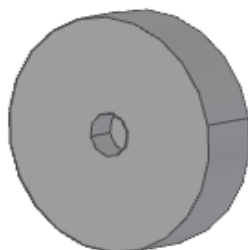
KARAKTERISTISKE TEGN	EPH601S
Merkespenning	230V-50Hz
Total yteevne	114 W
Motorens ytelse	110 W
Belysningens ytelse	2x2W
Motorens effekt	450 m ³ /h

INSTALLASJON

INNSTILLING AV VENTILATORENS DRIFT

Ventilatoren kan installeres i to stillinger.

1. Med avtrekk til friluft (tegning 2a) - hvor luften suges ut av bygningen der ventilatoren via et avtrekksrør på Ø120mm knyttes til en utvendig rist.
2. Med resirkulasjon (tegning 2b) – der luften kommer ut av ventilatoren og tilbake i rommet igen. Ved resirkulasjon skal det brukes kullfilter (tegning 1).



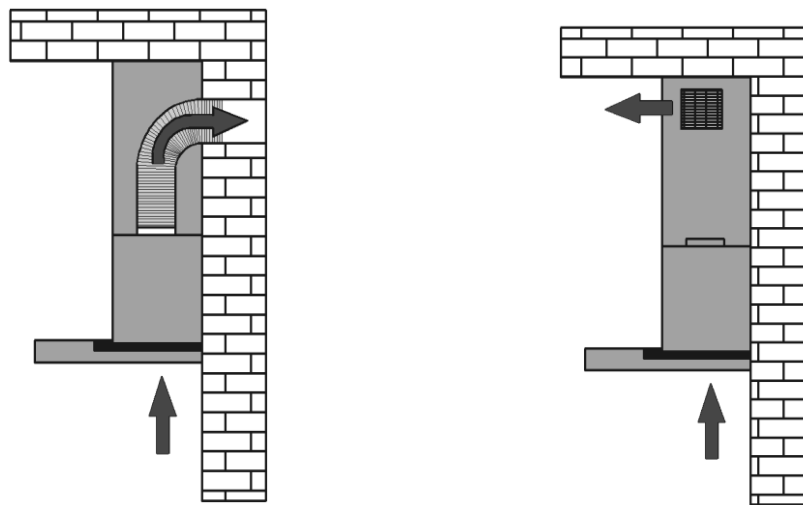
tegning 1

I løsningen med resirkulasjon er det nødvendig å bruke kullfilter (tegning 1). Kullfilteret fjerner lukt fra luften før den sender luften tilbake i kjøkkenet gjennom rillene på toppen i skorsteinen.

Kullfilteret skal skiftes ut etter minst tre måneders bruk (det avhenger også av hvor intensivt det

lages mat på koketoppen).

a) UTSUGING b) RESIRKULASJON



tegning 2

OBS:

Luften fra ventilatoren skal ikke ledes til en skorsteinskanal/sjakt der man har avtrekk fra noe som forbrenner gass eller andre brennstoffer.

ELEKTRISK TILKOBLING

Før ventilatoren kobles til strøm skal man kontrollere om strømmens spenning og frekvens svarer til de krav som er nevnt på merkeplaten for enheten. Ventilatoren skal kobles til en stikkontakt som er lett tilgjengelig. Det er ikke tillatt å fjerne kontakten på ledningen og koble ventilatoren fast til strømnettet. Ventilatoren skal kobles til etter at nedenstående montering er utført.

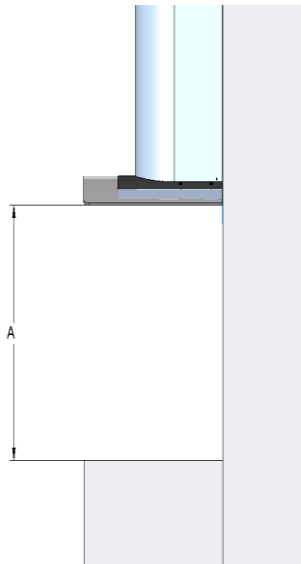
MONTERING

Avstanden „A” mellom ventilatorens nederste kant og kokeplaten skal være minst 60 cm over en gasskoketopp og 40 cm over en alminnelig induksjon eller kjeramisk koketopp (tegning 6).

Ved monteringen av ventilatoren skal man overholde de gjeldende forskrifter om luftutslipp.

OBS:

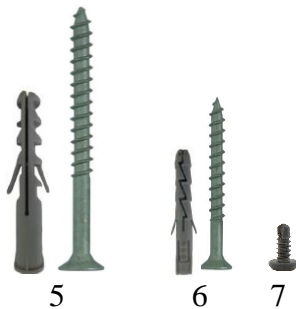
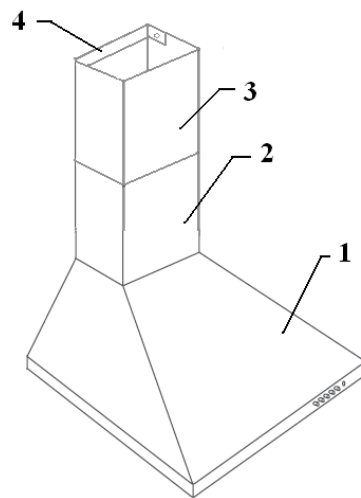
Hvis det i bruksanvisningen for gasskoketoppen eller en elektrisk komfyr anbefales en større avstand til ventilatoren enn 65 cm skal man overholde den anbefalte avstanden.



tegning 3

Beskrivelse av kassens innhold:

- 1- ventilatorens hoveddel
- 2- nederste del av skorstein
- 3- øverste del av skorstein
- 4- skorsteinens monteringsbeslag
- 5- to festeplugger 10x50 mm med skruer
- 6- to festeplugger 5x25 mm med skruer
- 7- to skruer 3,9x6,5 mm



tegning 4

MONTERING AV VENTILATORENS HOVEDDEL

Fjern fettfilteret av aluminium (tegning 5)

Sett ventilatorens hoveddel til veggen og ta minimal avstand fra ventilatorens laveste kant til koketoppen.

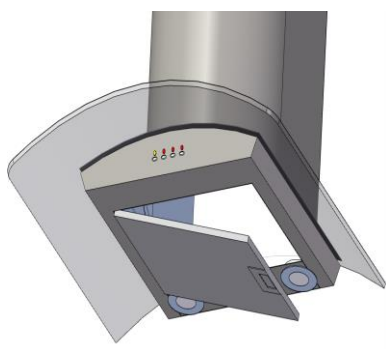
Merk av ventilatorens monteringsåpninger på veggen,

Bor huller i veggen på de steder som er avmerket ved å bruke et bor med diameter som svarer til diameteren på festepluggene med skruer som er vedlagt ventilatoren (tegning4, nr. 5), press inn i åpningene og skru deretter ventilatoren fast til veggen

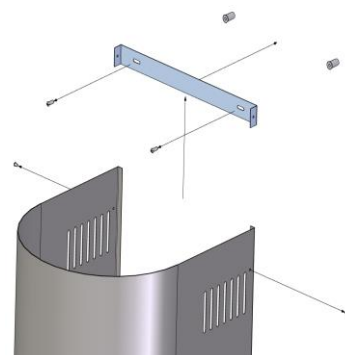
Sett fettfilteret inn igjen(tegning 5).

OBS:

Benytt skruer og festeplugg som er egnet til din vegg/murtype



tegning 5



tegning 6

Montering av skorstein

- Sett skorsteinen (tegning 4 nr. 2 og nr. 3) på ventilatoren som er festet til veggen.
- Trekk den øverste delen (3) så langt ut av den nederste delen så den passer til høyden.
- Merk av på veggen de øverste hull i den øverste delen av skorsteinen (3) for å plassere monteringsbeslaget (4) i riktig høyde,

- Sett monteringsbeslaget (4) i riktig høyde og merk av hullene på veggen for montering.
- Bor huller i veggen på de avmerkede steder ved å bruke bor med diameter som svarer til diameteren på de festepluggene med skruer som er vedlagt ventilatoren (6). Plasser skorsteinsbeslaget (4) på veggen i passende høyde.
- Trekk den øverste delen (3) ut og sett den fast på beslaget(4) med skruer (7). (tegning 6)

Betjening

STYREPANEL

Ventilatoren er utstyrt med mekanisk betjeningspanel i form av knapper.



Tegning 7

Styring (tegning 7):

A – slår på og av lyset

B – Hastighet 1

C – Hastighet 2

D – Hastighet 3

E – Slå av motor

F – kontrolllys som viser at ventilatoren er i gang

Motorens hastigheter

Minste hastighet (I) og moderat hastighet (II) brukes under normale forhold og damp av lav intensitet, mens den største hastigheten (III) skal brukes under høy intensitet av kjøkkendamp f.eks. når det stekes. Det er viktig at man starter ventilatoren 5 minutter før man begynner å lage mat. Det gir bedre effekt av ventilatoren.

RENGJØRING OG VEDLIKEHOLD

Regelmessig rengjøring og vedlikehold av ventilatoren vil sikre en god yteevne, drift og lang levetid for ventilatoren. Ventilatoren og fettfilteret skal rengjøres minst en gang i måneden på grunn av risiko for brann.

Man bør være spesielt oppmerksom på at fettfilter rengjøres og kullfilter skiftes ut i overensstemmelse med produsentens anbefalinger.

Før rengjøringen skal ledningen tas ut av stikkontakten for å koble fra strømtilførselen. Utvendig skal ventilatoren rengjøres med en fuktig klut med ikke etsende rengjøringsmiddel. Man kan bruke milde rengjøringsmidler som f.eks. oppvaskmiddel.

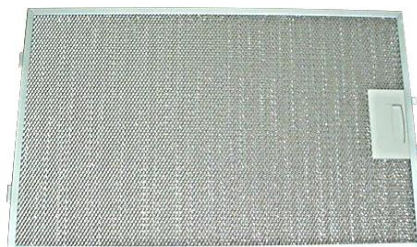
Bruk av avkalkingsmidler, midler til rengjøring i toaletter og lignende vil forårsake skade på metalloverflater eller maling.

FETTFILTER av aluminium

Fettfilteret (tegning 8) renses en gang i måneden eller etter hvor intensiv koking finner sted.

For å rense fettfilteret skal man ta det ut og skylle med varmt vann med tilsetning av fettoppløsende midler eller sette den stående rett opp i oppvaskmaskinen. Filtrene kan missfarges ved vask i oppvaskmaskinen.

Under rengjøringen av fettfilterne skal man behandle nettet forsiktig for ikke å skade det. Etter skylling og tørking settes filteret på plass i ventilatoren. Hvis fettfilterne ikke renses regelmessig slites det raskere og ventilatoren kan miste yteevne.



tegning 8

KULLFILTER

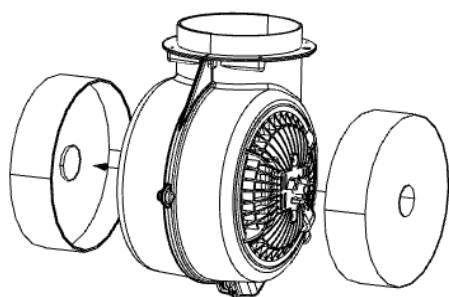
Når ventilatoren arbeider som resirkulasjon, absorberer kullfilteret lukt fra matlagingsosen. Ventilatoren er bygget slik at det skal sitte kullfiltre på begge sider av motoren. Kullfiltrene kan

ikke vaskes eller brukes på nytt og bør skiftes ut ca. hver 3 måned eller oftere hvis ventilatoren brukes veldig intensivt.

Utskifting av kullfilteret

1. Slå av strømforsyningen til ventilatoren
2. Ta ut fettfiltrene
3. Fjern kullfilteret som sitter i ventilatoren ved motorens kropp, på begge sider (tegning 9), ved å skru dem i motsat retning av klokken.
4. Nye kullfiltre settes på i omvendt rekkefølge. Kullfilter settes på motorkroppen og skrues for å festes.

OBS: Man skal alltid huske å skifte ut begge filtre samtidig



Tegning 9

BELYSNING

Belysningen kan bestå av to LED-pærer SMD hver med yteevne 2 W (tegning10). Pærenes kontaktstikk er av typen GU10.



Tegning 10

Utskifting av lys

For å skifte ut en LED – pære (tegning 10) skal man gjøre følgende:

1. Slå av strømforsyningen til ventilatoren.
2. Trykk på pæren og skru den ca. 45° mot klokken,
4. Fjern den brukte pæren
5. Sett den nye pæren inn (sjekk data på datatavlen) ved å gjøre ovennevnte skritt i omvendt rekkefølge,
7. Sett på strømforsyningen til ventilatoren.

ENERGIMERKING

Som et resultat av Europaparlamentets nye regulativer - hhv. EU65 ”Energimerking” og EU66 ”Ecodesign”, som trådte i kraft 1. januar 2015 - er alle Witts ventilatorer tilpasset disse nye energimerkingskrav.

Alle ventilatorer er utstyrt med ny elektronikk blant annet en timerenhet for sugestyrken når yteevnen overstiger 650 m³/t. Dette gjelder alle modeller med interne motorer og med yteevne over 650 m³/t. Timerenheten skifter automatisk fra høyeste nivå til det neste høye nivå etter 5 minutter. Ventilatorer med eksterne motorer er også utstyrt med denne timerenheten som automatisk skifter fra høyeste til nest høyeste nivå når yteevnen overstiger 650m³/t. 17

Eksterne motorer med yteevne over 650 m³/t på både høyeste og nest høyeste nivå skifter hastighetsinnstilling etter 7 minutter. I ’standby’-mode er ventilatornes energiforbruk lavere enn 0,5 W

GARANTI

Det er 2 års reklamasjonsrett på fabrikasjons- og materialfeil på ny ventilator gjeldende fra den dokumenterte kjøpsdato. Garantien omfatter materialer, arbeidslønn og kjøring. Ved henvendelse om service, ha ventilatorens navn og serienummer klart. Disse opplysningene finnes på typeskiltet. Skriv eventuelt opplysningene ned her i bruksanvisningen. Det gjør det lettere for servicemontøren å finne de riktige reservedelene.

Garantien dekker ikke:

- Feil og skader som ikke skyldes fabrikasjons- og materialfeil
- Hvis det er brukt uoriginale reservedeler

- Hvis bruksanvisningen ikke er fulgt
- Hvis installasjonen ikke er gjort som anvist
- Hvis ikke-faglærte har installert eller reparert produktet

Transportskader

En transportskade som konstateres ved forhandlerens levering hos kunden er utelukkende en sak mellom kunden og forhandleren. Hvis kunden selv har stått for transporten av produktet påtar leverandøren seg ingen forpliktelse i forbindelse med en eventuell transportskade. Eventuelle transportskader skal varsles omgående og senest innen 24 timer etter at varen er levert. I motsatt fall vil kundens krav bli avvist.

Ubegrunnede servicebesøk

Hvis man tilkaller service og det viser seg at man selv kunne ha rettet feilen ved for eksempel å følge bruksanvisningen eller ved å skifte en sikring i sikringsskapet må man selv betale for servicebesøket.

Næringskjøp

Næringskjøp er alle kjøp av apparater som ikke skal brukes i en privat husholdning, men til næring eller næringslignende formål (restaurant, café, kantine etc.) eller brukes til utleie eller annen anvendelse som omfatter flere brukere.

I forbindelse med næringskjøp ytes ingen garanti fordi dette produktet bare er beregnet til private husholdninger.

SERVICE

For rekvirering av service og reservedeler i Norge, vennligst ring nedenstående nummer, og du vil bli satt over til den serviceinstans nærmest deg.

ServiceCompaniet AS Gladengveien 80661 Oslo Norge

Postboks 6469 - Etterstad, 0605 Oslo

Telefon 23 89 72 66 Faks 22 68 54 00

Mail info@servicecompaniet.no

Indholdsfortegnelse

BORTSKAFFANDE AV EMBALLAGE	29
BORTSKAFFANDE AV GAMMAL PRODUKT	29
SÄKERHETSANVISNINGAR.....	30
KÄRA KÖPARE.....	32
ALLMÄN INFORMATION	32
TEKNISKA DATA.....	33
INSTALLATION	33
MONTERING.....	35
ANVÄNDNING	37
RENGÖRING OCH UNDERHÅLL	38
BELYSNING	40
ENERGIMÄRKNING	41
GARANTI.....	41
SERVICE	42

BORTSKAFFANDE AV EMBALLAGE

Emballaget beskyddar fläkten mot transportskador.

Emballagematerialet är valt utifrån miljö- och avfallsmässig hänsyn och kan således återvinnas. Återvinning av emballagematerialet sparar råvaror och minskar avfallsproblem. Emballaget bör därför lämnas in på närmaste återvinningsstation/återvinningsanläggning. Emballagedelarna (t ex folie, polystyrenskum) kan vara farligt för barn. Fara för kvävning! Förvara därför emballagedelarna utanför barns räckhåll och bortskaffa materialet så fort som möjligt.

BORTSKAFFANDE AV GAMMAL PRODUKT

Gamla elektriska och elektroniska produkter innehåller fortfarande värdefullt material. De innehåller emellertid också skadliga ämnen som är nödvändiga för dess funktion och säkerhet. Om produkterna bortskaffas tillsammans med hushållsavfallet eller behandlas felaktigt, kan det skada den mänskliga sundheten och miljön. Bortskaffa därför inte den gamla produkten med hushållsavfallet.

Lämna därför istället in den gamla produkten på närmaste återvinningsanläggning så att delarna kan återvinnas. Se till att den gamla produkten är utanför barns räckhåll tills den kan lämnas in på återvinningsstationen.

SÄKERHETSANVISNINGAR

Läs vänligen bruksanvisningen noga innan flätkåpan tas i bruk. Den ger viktiga upplysningar om säkerhet, montering, användning och underhåll. Därmed beskyddad både personer och fläkten.

Spara vänligen bruksanvisningen och ge den vidare till eventuell senare ägare.

Flätkåpan är beräknad att användas i ett vanligt hushåll.

Tillverkaren/importören ansvarar inte för skador som är orsakade av felaktigt användande eller felaktig service.

Innan anslutning av flätkåpan bör det kontrolleras att anslutningsförhållandena stämmer överens med den anslutningsinformation (spänning och frekvens) som är angivet på typskylten. Det är mycket viktigt att denna information stämmer överens så att flätkåpan inte skadas. Om ni är i tvivel bör en fackman kontaktas.

Flätkåpan's elsäkerhet kan endast garanteras när det är etablerat förskriftsmässig jord-förbindelse. Det är mycket viktigt att denna grundläggande säkerhetsåtgärd testas och att installationerna vid tvivel gås igenom av fackman. Tillverkaren/importören kan inte ställas till svars för skador som uppstått på grund av bristande eller bruten jordledning (t ex elektriskt stöd). Installation och reparation får endast utföras av fackman. Icke fackmässigt utförda reparationer kan medföra betydlig risk för användaren och omfattas inte av reklamationsordningen.

Inbyggnad och montering av flätkåpan på ett icke-stationärt uppställningsställe (t ex en båt) måste utföras av fackfolk och bara under iakttagelse av säkerhetsföreskrifterna för användning av denna flätkåpa.25

Flätkåpan är bara fränkopplad från elnätet när en av följande villkor är uppfyllda:

- Elkontakten är utdragen. Dra inte i sladden utan i kontakten när flätkåpan ska kopplas från elnätet.
- Säkringen är urkopplad.
- Skruvsäkringen är helt uttagen.

Anslutning får inte ske med hjälp av en förlängningssladd. En förlängningssladd ger inte nödvändiga säkerhet (t ex risk för överhettning).

Arbeta aldrig med öppen eld under flätkåpan; undvik flambering, grillstekning och liknande.

Den påslagna flätkåpan drar in flammorna i filtret och på grund av det uppsugna köksfettet uppstår en brandfara!

Om flätkåpan används över gasbrännare ska de tända kokplattorna hela tiden vara täckta av grytor eller liknande. Även om grytorna bara tas bort en kort stund ska gasbrännaren släckas. Flamman ställs in så att den inte går ut över grytans botten. Flätkåpan kan ta skada av den mycket kraftiga värmepåverkan från flammor som inte är täckta.

Slå alltid på flätkåpan när en kokplatta används. Om flätkåpan inte slås på kan det bildas kondensvatten. Härmed kan det bli korrosionsskador på flätkåpan.

Om man arbetar med olja eller fett ska man hela tiden hålla ett öga på grytor, pannor och frityrgrutor. Även grillstekning med elektrisk grill ska ske under konstant uppsyn. Överhettad olja och fett kan självantända och därmed sätta eld på flätkåpan.

Använd aldrig flätkåpan utan fettfilter eftersom fett- och smutsavlagringar kan sätta ner flätkåpan funktion. Filter ska rengöras eller bytas ut regelbundet. Ett smutsigt och igensatt fettfilter kan medföra brandfara!

Använd aldrig en ångrengöringsapparat för att rengöra flätkåpan. Ångan kan tränga in i spänningsförande delar och förorsaka kortslutning.

Flätkåpan är tillverkad för att användas av vuxna som har läst bruksanvisningen. Barn kan ofta inte överväga de faror som kan uppstå vid felaktigt användande av flätkåpan. Se därför till att hålla barn under uppsyn när de är i närheten av flätkåpan. Större barn kan använda flätkåpan om de är ordentligt insatta i användningen av denna och kan överväga möjliga faror vid felaktigt användande.

Emballagedelar (t ex folie, polystyrenskum) kan vara farliga för barn. Fara för kvävning!

Förvara därför emballagedelar utanför barns räckvidd och bortskaffa materialet så fort som möjligt.

Om det ska användas olika kokkärl med olika säkerhetsavstånd under flätkåpan ska man välja det störst angivna säkerhetsavståndet.

Flätkåpan får inte monteras över eldstäder där det används fasta bränslen.

Till ventilationsrör får endast rör eller slangar användas av icke brännbart material.

Ventilation får inte ske genom rökkanal, skorsten eller ventilationsschakt om dessa används till ventilation av rum med eldstäder. Om ventilation företas genom en rökkanal eller skorsten, som inte längre är i bruk, ska myndigheternas föreskrifter följas.

ANVÄNDNING AV FLÄTKÅPAN SAMTIDIGT MED EN ELDSTAD SOM ÄR BEROENDE AV LUFTEN I RUMMET.

Varning: Risk för förgiftning!

Om det i samma rum eller ventilationssystem används både flätkåpa och eldstad som är beroende av luften i rummet bör man vara försiktig.

Eldstäder som är beroende av luften i rummet kan t ex vara: gas-, olja-, trä- eller koldrivna värmeapparater, varmvattenberedare, värmeapparater, gashällar eller gasugnar som får sin förbränningsluft från rummet där de är uppställda och om frånluften leds ut i det fria via till exempel en skorsten.

Vid ventilation ut i det fria, också med extern fläkt, suger flätkåpan luft ut från köket och rummen vid sidan om.

Om lufttillförseln inte är tillräcklig uppstår det ett undertryck. Eldstäderna får för lite förbränningsluft. Förbränningen hämmas.

Giftiga förbränningsgaser kan dras in i boendet från skorstenen eller utsugningsschaktet. Detta kan vara livsfarligt!

Flätkåpan kan utan risk användas samtidigt med en eldstad som är beroende av luften i rummet om undertrycket i rummet eller ventilationssystemet är högst 4 Pa (0,04 mbar) varvid återsug av förbränningsgas kan undvikas.

Detta kan uppnås om det kan strömma frisk luft till förbränning in genom öppningar i t ex dörrar och fönster. Man bör säkra sig om att tvärsnittet på öppningarna är tillräckligt stora. En ensam murad ventilationskanal är som regel inte tillräcklig lufttillförsel.

Vid utvärdering bör hela husets ventilationssystem tas i beaktan. Om man är osäker kan man kontakta den lokala sotarmästaren.

För att uppnå säker funktion kan det vara nödvändigt:

- att kombinera flätkåpan med en fönsterkontakt som bara låter flätkåpan fungera om fönstret är tillräckligt öppet eller
 - att koppla till en automatisk tilluftsfläkt eller att öppna en motordriven ventilationsventil, när flätkåpan sätts på eller
 - att automatiskt stänga för den eldstad som är beroende av luften i rummet när flätkåpan sätts på
- Kontakta under alla omständigheter den lokale sotarmästaren.

KÄRA KÖPARE

Gratulerar till ditt val av fläkt. Våra produkter är designade och framställda för att uppfylla dina förväntningar och kommer helt säkert att bli en nyttig del av ditt moderna kök. Vi är övertygade om att våra moderna, funktionella och praktiska enheter, framställda av material av hög kvalitet, kommer att uppfylla alla din akav. Innan installation och användning ber vi er om att läsa denna vägledning noga, speciellt varningarna och säkerhetsrekommendationerna. Vi hoppas att du får mycket glädje av din nya fläkt.

ALLMÄN INFORMATION

Fläkten är avsedd till att ta bort ånga och lukt från köket. Den är designad till att kunna användas till utsug till friluft och till recirkulation. Recirkulation kräver att man köper och monterar ett kolfilter. Fläkten är designad till montering över en gashäll, induktionshäll eller keramisk häll. Fläkten har belysning och en motor för utsug som kan ställas in på tre hastigheter.

OBS:

Innan installationen bör man undersöka noga om det är skador på produkten. Om det finns skador, kontaktas butiken där produkten är inköpt.

Läs noga igenom installationsanvisningen.

Använd bara material som uppfyller gällande lagar och regler.

Använd ett frånlufts rör med kortast möjlig längd. Ju längre rör, desto sämre sugeffekt.

Använd så få vinkelrör som möjligt.

Undvik ändringar av rørets diameter. Diametern ska i hela utsuget vara 120 mm. Annars reduceras sugeffekten kraftigt och ljudnivån ökas markant.

Tillverkaren/återförsäljaren kan inte hållas ansvarig för problem med sugeffekt eller ljudnivå om ovanstående inte har följts. Om föreskrifterna inte följs, bortfaller garantin.

TEKNISKA DATA

KARAKTERISTISKA TECKEN	EPH601S
Nominell spänning	230V-50Hz
Total prestanda	114
Motorns prestanda	110 W
Belysningens prestanda	2x2W
Motorns effekt	450 m ³ /h

INSTALLATION

INSTÄLLNING AV FLÄKTENS DRIFT

Fläkten kan installeras i två ställningar.

1. Med utsug till friluft (ritning 2a) där luften sugs ut ur byggnaden, där fläkten via ett frånlufts rör på Ø120mm knyts till ett utvändigt galler.

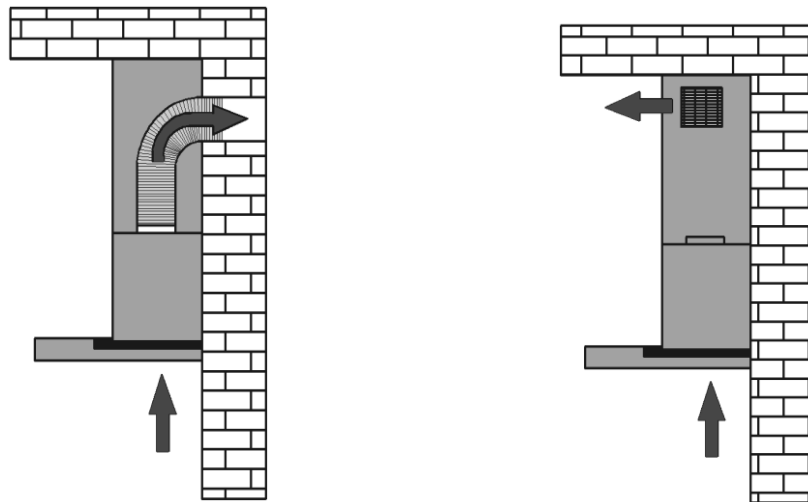
2 Med recirkulation (ritning 2b) - där luften kommer ut av fläkten och tillbaka in i rummet igen. Vid recirkulation ska det användas ett kolfilter (ritning 1).



Ritning 1

Vid lösningen med recirkulation är det nödvändigt att använda kolfilter (ritning 1). Kolfiltret tar bort lukten från luften innan den åter sänder luften tillbaka in i köket via en öppning som görs i skåpet. Kolfilter ska bytas ut efter minst 3 månaders arbete (det beror också på hur intensivt det lagas mat på hällen).

a) UTSUGING b) RESIRKULASJON



Ritning 2

OBS: Luften från fläkten ska inte ledas till en pipkanal/schakt där man har utsug från något som förbränner gas eller andra brandfarliga material.

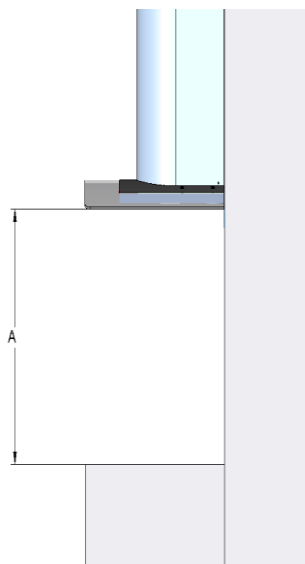
ELEKTRISK ANSLUTNING

Innan fläkten kopplas till strömmen ska man kontrollera om strömmens spänning och frekvens motsvarar de krav som är nämnt på typskylten för enheten. Fläkten ska kopplas till en stickkontakt som är lätt att komma åt. Det är inte tillåtet att ta bort kontakten på ledningen och koppla fläkten fast till strömnätet. Fläkten ska kopplas till efter att nedanstående montering är utförd.

MONTERING

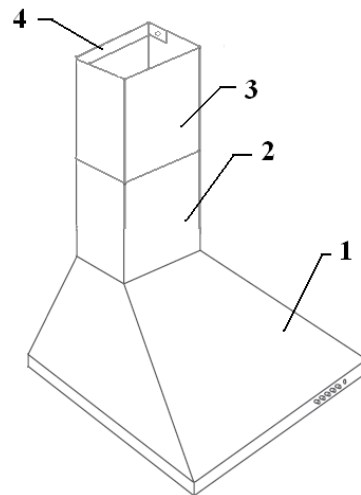
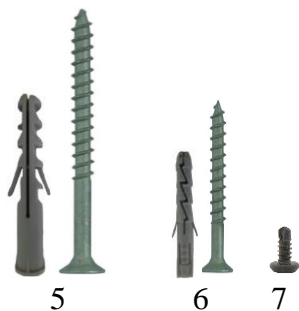
Avstånden „A” mellan fläktens nedre kant och hällen ska vara minst 60 cm över en gashäll och 40 cm över en allmän induktion eller keramisk häll (ritning 3). Vid monteringen av fläkten ska man följa de gällande föreskrifterna om luftutsläpp.

OBS: Om det i bruksanvisningen för gashällen eller en elektrisk spis rekommenderas ett större avstånd till fläkten än 65 cm ska man följa det rekommenderade avståndet.



Beskrivning av innehåll i lådan:

- 1- fläktens huvudkomponent
- 2- nedersta delen av pipen
- 3- översta delen av pipen
- 4- pipens monteringsbeslag
- 5- två fästpluggar 10x50 mm med skruvar
- 6- två fästpluggar 5x25 mm med skruvar



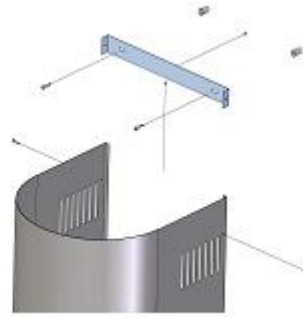
Ritning 4

MONTERING AV FLÄKTENS HUVUDKOMponent

- Ta bort fettfiltret av aluminium (Ritning 5).
- Sätt fläktens huvudkomponent mot väggen och ta minimalt avstånd från fläktens lägsta kant till hällen.
- Märk ut fläktens monteringsöppningar på väggen.
- Borra hål i väggen på de ställen som är markerade genom att använda ett borr med diameter som motsvarar diametern på fästpluggarna med skruvar som medföljer fläkten (ritning 4, nr. 5), pressa in i öppningarna och skruva därefter fast fläkten mot väggen.
- Sätt tillbaka fettfiltret (ritning 5).



Ritning 5



Ritning 6

OBS: Använd skruvar och fästpluggar som är lämpliga för din väggtyp.

Montering av pipa

- Sätt pipan (ritning 4 nr. 2 och nr. 3) på fläkten som är fäst i väggen.
- Dra den översta delen (3) ut så långt att den nedersta delen passar till höjden.
- Märk av på väggen de översta hålen i den översta delen av pipan (3) för att placera monteringsbeslaget (4) i rätt höjd.
- Sätt monteringsbeslaget (4) i rätt höjd och markera hålen på väggen för montering.
- Borra hål i väggen på de markerade ställena genom att använda ett borr med diameter som motsvarar diametern på de fästpluggar med skruvar som medföljer fläkten (6). Placera pipbeslaget (4) på väggen i passande höjd.
- Dra ut den översta delen (3) och sätt fast den på beslaget (4) med skruvar (7). (ritning 6)

ANVÄNDNING

Kontrollpanel

Fläkten är utrustad med mekanisk kontrollpanel i form av knappar.



Ritning 7

Hantering (ritning 7):

A – slår på och av ljuset

B – Hastighet 1

C – Hastighet 2

D – Hastighet 3

E – Slå av motor

F – kontrolljus som visar att fläkten är i gång

Motorns hastighet

Minsta hastighet (I) och moderat hastighet (II) används under normala förhållanden och ånga med låg intensitet, medan den högsta hastigheten (III) ska användas vid ånga av hög intensitet t ex när det steks. Det är viktigt att man sätter på fläkten 5 minuter innan man börjar att laga mat. Det ger en bättre effekt av fläkten.

RENGÖRING OCH UNDERHÅLL

Regelbunden rengöring och underhåll av fläkten garanterar en god prestanda, drift och en förlängd livslängd på fläkten. Fläkten och fettfiltret ska rengöras minst en gång i månaden på grund av risk för brand.

Man bör ägna särskild uppmärksamhet åt att fettfiltret rengörs och kolfiltret byts ut enligt tillverkarens rekommendationer. Innan rengöringen ska strömledningen tas ur väggkontakten för att bryta strömtilförseln. Utvändigt ska fläkten rengöras med en fuktig duk och icke repande rengöringsmedel.

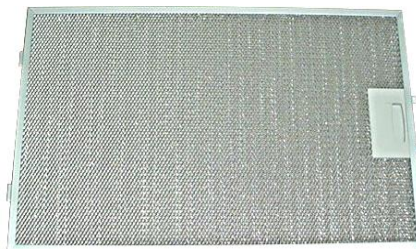
Användning av avkalkningsmedel, medel till rengöring av toalett och liknande kan orsaka skador på metallytor eller målning.

Fettfilter

Fettfilter (ritning 8) rengörs en gång i månaden dock allt eftersom hur intensiv matlagningen är.

För att rengöra fettfiltret ska man ta ut det och skölja det i varmt vatten som det är tillsatt fettupplösande medel eller sätta den stående upprätt i diskmaskinen.

Under rengöringen av fettfiltren ska man behandla nätet varsamt för att inte skada det. Efter sköljning och torkning, sätts filtret på plats i fläkten. Om fettfilren inte rengörs regelbundet, slits det fortare och fläkten kan mista prestanda.



tegning 8

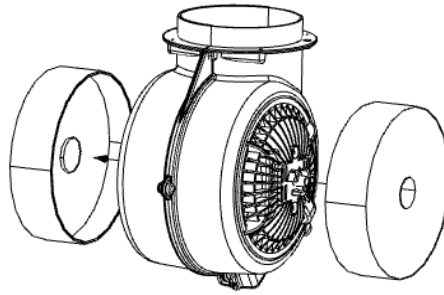
Kolfilter

När fläkten arbetar som recirkulation, absorberar kolfiltret lukt från matlagningsosen. Fläkten är byggd så att det ska sitta kolfilter på båda sidor om motorn. Kolfiltren kan inte rengöras/tvättas eller återanvändas och bör skiftas ut ca var tredje månad eller oftare om fläkten används väldigt intensivt.

Byte av kolfilter

1. Slå av strömtillförseln till fläkten
2. Ta ut fettfiltren
3. Ta bort kolfiltret som sitter i fläkten vid motorns kropp, på båda sidor (ritning 11), genom att skruva dem moturs
4. Nytt kolfilter sätts på i omvänd ordning. Kolfilter sätts på motorkroppen och skruvas för att fästas.

OBS: Man ska alltid komma i håg att byta ut båda filtren samtidigt.



Ritning 9

BELYSNING

Belysningen kan bestå av två LED-lampor SMD, var och en med prestanda 2 W (ritning 10). Lampornas stickkontakt är av typen GU10.



Ritning 10

Byte av lampor

För att byta ut en LED-lampa (ritning 10) ska man göra följande:

1. Slå av strömförsyningen från fläkten.
2. Tryck på lampan och vrid den ca 45° moturs.
3. Ta bort den använda lampan
4. Sätt i en ny lampa (kontrollera data på typskylten) genom att göra ovan nämnda steg, fast i 5. omvänd ordning
6. Sätt på strömmen till fläkten.

ENERGIMÄRKNING

Som ett resultat av Europaparlamentets nya regler – hhv. EU65 ”Energimärkning” och EU66 ”Ecodesign” som trädde i kraft 1 januari 2015 – har alla Witts fläktkåpor blivit anpassade efter dessa nya energimärkningskrav.

Alla fläktkåpor är nu utrustade med en ny elektronik, häribland en timer-enhet för sugstyrkan när prestandan överstiger 650 m³/t. Detta gäller alla modeller med interna motorer och med en prestanda över 650 m³/t. Timer-enheten skiftar automatiskt från högsta nivå till näst högsta nivå efter 5 minuter. Fläktkåpor med externa motorer är också utrustade med denna timer-enhet som automatiskt skiftar från högsta till näst högsta nivå när prestandan överstiger 650 m³/t. 27

Externa motorer med en prestanda över 650 m³/t på både högsta och näst högsta nivå skiftar ner till andra nivån efter 7 minuter. I standby-läge är fläktkåpans energiförbrukning lägre än 0,5 W.

GARANTI

Det är 2 års reklamationsrätt på fabrikations- och materialfel på Er nya fläktkåpa, gällande från dokumenterat inköpsdatum. Garantin omfattar material, arbetslön och milersättning. Vid kontakt om service bör Ni upplysa om fläktkåpans namn och serienummer. Dessa upplysningar finns på typskylten. Skriv eventuellt upplysningarna här i bruksanvisningen så har Ni dem alltid tillgängligt. Detta gör det lättare för servicemontören att finna de rätta reservdelarna.

Garantin täcker inte:

- Fel och skador som inte är fabrikations- och materialfel
- Om det använts reservdelar som inte är original
- Om anvisningarna i bruksanvisningen inte har följts
- Om inte installationen är gjord enligt anvisningarna
- Om inte installationen/reparationen är fackmässigt utförd

Transportskador

Transportskador som konstateras vid återförsäljarens leverans hos kunden är uteslutande en sak mellan kunden och återförsäljaren. I de fall kunden själv står för transporten av produkten, påtar sig leverantören ingen förpliktelse i förbindelse med eventuell transportskada.

Eventuella transportskador ska anmälas omgående och senast 24 timmar efter att vara är levererad. I annat fall kommer kundens krav att bli avvisade.

Ogrundade servicebesök

Om servicemontör tillkallas och det visar sig att man själv kunnat åtgärda felen genom att t ex följa anvisningar här i bruksanvisningen eller genom att byta en säkring i säkringsskåpet, åligger det Er själv att betala för servicebesöket.

Företagsköp

Företagsköp är sådana köp av apparater som inte ska användas i ett privat hushåll utan till ett företag eller företagsliknande ändamål (restaurang, café, kantin etc.) eller användas till uthyrning eller annat som omfattar flera användare.

I förbindelse med företagsköp gäller ingen garanti då denna produkt uteslutande är avsedd för privata hushåll.

SERVICE

För rekvisitioner av service och reservdelar i Sverige, vänligen ring på nedanstående nummer

GarantGruppen ABBangårdsgatan 6582 77 Linköping

Tlf.: 013 15 45 10

Indholdsfortegnelse

PAKKAUKSEN HÄVITTÄMINEN	43
VANHAN TUOTTEEN HÄVITTÄMINEN	43
TURVALLISUUSOHJEET.....	43
LIESITUULETTIMEN KÄYTTÖ SAMANAIKAISESTI SAMAA HUONEILMAA KÄYTTÄVÄN TULISIJAN KANSSA.....	45
HYVÄ OSTAJA.....	46
YLEISTÄ.....	46
TEKNISET TIEDOT	47
ASENNUS	49
KÄYTTÖ	51
PUHDISTUS JA HOITO	52
VALO	54
ENERGIAMERKINTÄ.....	55
TAKUU	55
HUOLTO.....	56

PAKKAUKSEN HÄVITTÄMINEN

Pakkaus suojelee liesituuletinta kuljetusvahingoilta.

Pakkausmateriaalit on valittu ympäristöä ja jätteenkäsittelyä ajatellen, ja ne voidaan siksi kierrättää. Pakkausmateriaalien kierrätys säästää raaka-aineita ja vähentää jäteongelmaa. Pakkaus tulee toimittaa lähimmälle kierrätysasemalle/keräyspisteeseen. Pakkauksen osat (esim. kalvot, polystyreenivaaho) voivat olla lapsille vaaraksi. Tukehtumisvaara! Säilytä siis pakkaus lasten ulottumattomissa ja vie materiaalit pois mahdollisimman nopeasti.

VANHAN TUOTTEEN HÄVITTÄMINEN

Vanhat sähkö- ja elektroniikkatuotteet sisältävät edelleen arvokkaita materiaaleja. Ne sisältävät kuitenkin myös vaarallisia aineita, jotka ovat välttämättömiä niiden toiminnan ja turvallisuuden kannalta. Jos tuotteet hävitetään kotitalousjätteiden joukossa tai niitä käsitellään väärin, ne voivat vahingoittaa ihmisten terveyttä ja ympäristöä. Älä siis laita vanhaa tuotetta kotitalousjätteisiin.

Toimita vanha tuote sen sijaan lähimpään keräyspisteeseen tai paikalliselle jäteasemalle, niin että osat voidaan käyttää uudelleen. Huolehdi myös siitä, että vanhaa laitetta säilytetään lasten ulottumattomissa siihen asti, kunnes se viedään kierrätysasemalle.

TURVALLISUUSOHJEET

Ole hyvä ja lue käyttöohje perusteellisesti ennen kuin otat liesituulettimen käyttöön.

Se antaa tärkeitä tietoja turvallisuudesta, asennuksesta, käytöstä ja laitteen hoidosta. Näillä suojellaan sekä käyttäjiä että liesituuletinta.

Säilytä käyttöohje, ja anna se eteenpäin tuulettimen mahdolliselle uudelle omistajalle.

Liesituuletin on tarkoitettu käytettäväksi tavallisessa kotitaloudessa.

Valmistaja/maahantuoja ei vastaa vahingoista, jotka johtuvat virheellisestä tai väärästä käytöstä.

Ennen liesituulettimen kytkemistä sähköverkkoon, on varmistuttava, että sähköjärjestelmät vastaavat laitteen tyyppikilvessä annettuja liitostietoja (jännite ja taajuus). On erittäin tärkeää, että nämä tiedot vastaavat toisiaan, jotta liesituuletin ei vahingoitu. Jos olet epävarma, ota yhteys ammattiasentajaan.

Liesituulettimen sähköturvallisuus voidaan taata vain, kun siinä on asianmukainen maadoitus. On hyvin tärkeää, että tämä oleellinen turvatekijä testataan ja että asennuksen epävarmoissa tapauksissa tarkastaa valtuutettu sähköasentaja. Valmistajaa/maahantuojaa ei voi pitää vastuullisena vahingoista, jotka ovat syntyneet puuttuvan tai viallisen maadoituksen johdosta (esim. sähköiskut). Asennuksen ja korjaukset saa tehdä vain valtuutettu ammattilainen. Asiantuntemattoman tekemät asennukset ja korjaukset voivat aiheuttaa merkittävän riskin käyttäjälle, eivätkä kuulu takuun piiriin. Tämän liesituulettimen saa koota ja asentaa muualle (esim. laivaan) kuin kiinteään asennustilaan vain valtuutettu sähköasentaja ja vain noudattaen tämän liesituulettimen käytön turvallisuusohjeita.

Liesituuletin on kytketty irti sähköverkosta kokonaan, kun joku seuraavista ehdoista täyttyy:

- Pistoke on vedetty irti pistorasiasta. Älä vedä johdosta vaan pistokkeesta, kun irrotat tuulettimen sähköverkosta.
- Sulake on kytketty pois päältä.
- Kierrettävä sulake on kierretty kokonaan irti.

Liitosta ei saa toteuttaa jatkojohdolla.

Jatkojohto ei ole tarpeeksi turvallinen (esim. ylikuumentumisvaara).

Älä koskaan käytä avoliekkiä liesituulettimen alla; vältä liekittämistä, grillausta ja vastaavaa.

Käynnissä oleva liesituuletin vetää liekit suodattimeen, ja imeytyneen keittiörasvan takia syntyy tulipalon vaara!

Jos liesituuletinta käytetään kaasulieden päällä, pitää sytytettyjen polttimoiden olla koko ajan kattilan tai vastaavan peittämänä. Vaikka kattila otettaisiin pois vain hetkeksi, on kaasupoltin sammutettava. Liekki säädetään niin, ettei se ylitä keittoastian pohjaa. Liesituuletin saattaa vahingoittaa peittämättömien liekkien voimakkaasta lämpövaikutuksesta.

Käynnistä liesituuletin aina, kun keittotasoa käytetään. Jos liesituuletinta ei käynnistetä, muodostuu kondenssivettä. Tämä voi aiheuttaa liesituulettimeen korroosiovaurioita.

Öljyä tai rasvaa käytettäessä on kattiloita, pannuja ja rasvakeittimiä vahdittava jatkuvasti. Myös grillaus sähkögrillivarusteilla vaatii käyttäjän jatkuvan valvonnan. Ylikuumentunut öljy ja rasva voivat syttyä itsestään palamaan ja sytyttää liesituulettimen.

Älä käytä liesituuletinta koskaan ilman rasvasuodatinta, koska rasva- ja likakerrostumat voivat heikentää tuulettimen toimintaa. Suodattimet on puhdistettava tai vaihdettava säännöllisesti. Täysi rasvasuodatin aiheuttaa palovaaran!

Älä koskaan käytä höyrypesuria liesituulettimen puhdistukseen. Höyry voi tunkeutua jännitteenalaisiin osiin ja aiheuttaa oikosulun.

Liesituulettin on tarkoitettu aikuisen, nämä käyttöohjeet lukeneen käyttöön. Lapset eivät useinkaan ole selvillä vaaroista, jotka voivat syntyä liesituulettimen virheellisestä käytöstä. Muista valvoa lapsia liesituulettimen lähellä.

Isommat lapset voivat käyttää liesituuletinta, jos heille on kunnollisesti selvitetty sen käyttö ja he ymmärtävät väärästä toiminnasta mahdollisesti aiheutuvat vaarat.

Pakkauksen osat (esimerkiksi kalvot, polystyreenivaaho) voivat olla lapsille vaaraksi. Tukehtumisvaara! Säilytä siis pakkaus lasten ulottumattomissa ja vie materiaalit poismahdollisimman nopeasti.

Jos liesituulettimen alla käytetään erilaisia, eri turvaetäisyyksiä vaativia keittoastioita, on valittava suurin annettu turvaetäisyys. .

Liesituuletinta ei saa asentaa kiinteää polttoainetta käyttävien tulisijojen päälle.

Poistoilmaputkena saa käyttää ainoastaan palamattomasta materiaalista valmistettuja putkia.

Ilmanvaihtoa ei saa järjestää hormin, savupiipun tai tuuletushormin kautta, jos sitä käytetään myös tulisijallisen tilan ilmanvaihtoon.

Jos tuuletus toteutetaan sellaisen hormin tai savupiipun kautta, joka ei enää ole käytössä, on viranomais määräyksiä noudatettava.

LIESITUULETTIMEN KÄYTTÖ SAMANAIKAISESTI SAMAA HUONEILMAA KÄYTTÄVÄN TULISIJAN KANSSA

Varoitus: Myrkytysvaara!

Jos samassa tilassa tai ilmanvaihtojärjestelmässä käytetään sekä liesituuletinta että tulisijaa, joka tarvitsee huoneen ilmaa, on noudatettava mitä suurinta varovaisuutta.

Tulisijat, jotka käyttävät huoneilmaa voivat olla esim. kaasu-, öljy-, puu- tai hiilikäyttöisiä lämmittimiä, vedenlämmittimiä, lämminvesikattiloita, kaasuliesiä tai kaasu-uuneja, jotka saavat palamisilmansa huoneesta, johon ne on asennettu, ja joiden palokaasut on johdettu ulos esimerkiksi savupiipun kautta.

Poistaessaan ilman ulos - myös ulkoisella moottorilla varustettuna - liesituulettin imee ilmaa keittiöstä ja viereisistä huoneista.

Jos tuloilma ei ole riittävä, muodostuu alipaine. Tulisijat saavat liian vähän ilmaa. Palaminen estyy.

Oleskelutiloihin voi savupiipusta tai tuuletuskanavista imeytyä myrkyllisiä savukaasuja. Se voi olla hengenvaarallista!

Liesituuletinta voi käyttää turvallisesti yhtä aikaa huoneilmaa käyttävän tulisijan kanssa, jos tilan tai ilmanvaihtojärjestelmän alipaine ei ylitä 4 Pa (0,04 mbar), jolloin vältetään savukaasujen imeytyminen takaisin huonetilaan.

Tämä voidaan saavuttaa, jos riittävästi raikasta ilmaa palamiseen virtaa sisään, esimerkiksi ovista ja ikkunoista. On varmistettava, että aukon poikkileikkaus on riittävän suuri. Pelkkä seinän ilmanvaihtokanava ei yleensä tuo riittävästi korvausilmaa.

Arvioinnissa on otettava huomioon koko talon ilmanvaihto. Jos olet epävarma, ota yhteys paikalliseen nuohoojamestariin.

Turvallisen toiminnan varmistamiseksi voi olla tarpeen

- yhdistää liesituuletin ikkunakytkimeen, joka sallii tuulettimen toiminnan vain, kun ikkuna on riittävän auki, tai
- kytkeä automaattinen korvausilmaimuri tai avata moottorikäyttöinen tuuletusluukku, kun liesituuletin käynnistetään, tai
- sammuttaa automaattisesti huoneilmaa käyttävä tulisija, kun liesituuletin käynnistetään.

Ota joka tapauksessa yhteys paikalliseen nuohoojamestariin.

HYVÄ OSTAJA

Onnittelemme liesituulettimesi valinnasta. Tuotteemme on suunniteltu ja valmistettu täyttämään odotuksesi, ja siitä tulee varmasti hyödyllinen osa modernia keittiötäsi. Olemme vakuuttuneita siitä, että korkealaatuisista materiaaleista valmistetut, nykyaikaiset, hyvin toimivat ja käytännölliset laitteemme täyttävät kaikki vaatimuksesi.

Pyydämme Sinua lukeamaan huolellisesti nämä käyttöohjeet ennen kuin asennat ja käytät liesituuletintasi. Kiinnitä erityistä huomiota oppaan varoituksiin ja turvallisuussuosituksiin. Toivomme, että saat paljon iloa uudesta liesituulettimestasi!

YLEISTÄ

Liesituuletin on tarkoitettu höyryn ja käryjen poistamiseen keittiöstä. Se on suunniteltu käytettäväksi joko ulospoistavana tai takaisin huoneilmaan kierrättävänä versiona. Kierrätystä varten on ostettava ja asennettava aktiivihiihliisuodatin.

Liesituuletin on suunniteltu asennettavaksi kaasu-, induktio- tai keraamisen liedon yläpuolelle. Liesituulettimessa on valo ja ja kolmelle eri nopeudelle säädettävä imumoottori.

HUOMIO:

Tutki tarkkaan ennen asennusta, onko tuotteessa vaurioita. Jos löydät vaurion, ota yhteys siihen liikkeeseen, josta tuote on ostettu.

Lue asennusohje perusteellisesti läpi.

Käytä ainoastaan voimassaolevien lakien ja säännösten mukaisia materiaaleja.

Käytä mahdollisimman lyhyttä poistoputkea. Mitä pidempi putki, sitä heikompi imuteho.

Tee poistoon mahdollisimman vähän kulmia.

Vältä putken halkaisijan muuttamista. Halkaisijan tulee olla koko poistoputken pituudelta 120 mm. Muuten imuteho heikkenee voimakkaasti ja äänitaso nousee merkittävästi.

Valmistajaa/jakelijaa ei voida pitää vastuullisena imutehoon ja äänitasoon liittyvistä ongelmista, jos edellä olevaa ei noudateta. Jos ohjeita ei noudateta, takuu raukeaa

TEKNISET TIEDOT

TYYPPI-MERKINNÄT	EPH601S
Nimellisjännite	230V-50Hz
Ohjausteho	114
Moottorin teho	110 W
Valoteho	2x2W
Moottorin virtausteho	450 m ³ /h

ASENNUSTAVAT

LIESITUULETTIMEN TOIMINNAN ASETTAMINEN

Liesituuletin voidaan asentaa kahdella tavalla.

1. Ulospoistava (piirustus 2 a) - jolloin ilma poistetaan rakennuksesta, ja liesituuletin on liitetty halkaisijaltaan 120 mm kanavalla ulosjohtavaan säleikköön.
2. Huoneilmaan palauttava (piirustus 2 b) – jossa ilma palautuu liesituulettimesta takaisin huoneeseen. Kierrätys vaatii aktiivihiilisuodattimen käytön (piirustus 1).

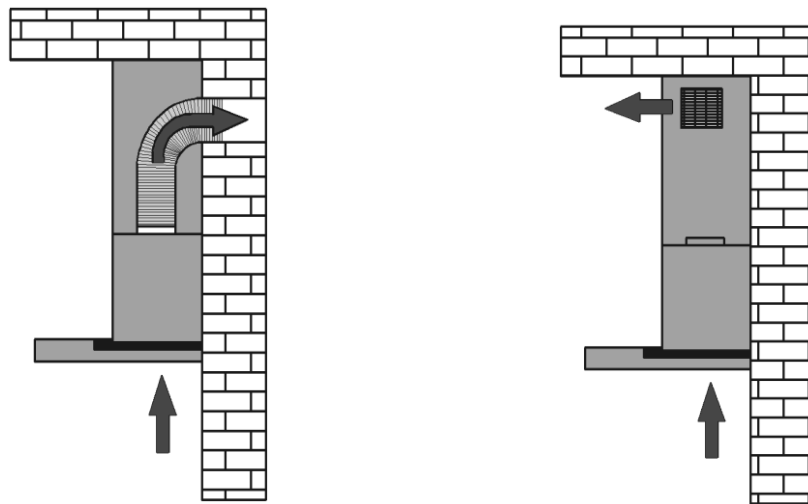


Piirustus 1

Huoneilmaan palauttavassa ratkaisussa on käytettävä aktiivihiilisuodatinta (piirustus 1). Hiilisuodatin poistaa ilmasta hajut, ennen kuin se palauttaa ilman takaisin keittiön suojaputken yläosan aukkojen kautta.

Aktiivihiilisuodatin on vaihdettava vähintään 3 kuukauden välein (riippuen myös siitä, miten intensiivisesti liesitasolla kokataan).

a) POISTO ULOS b) PALAUTUS HUONEILMAAN



Piirustus 2

HUOMIO:

Liesituulettimesta ei saa johtaa ilmaa savupiippuun/kanavaan, jossa on kaasua tai muuta polttoainetta käyttävän laitteen poistokanava.

SÄHKÖLIITÄNTÄ

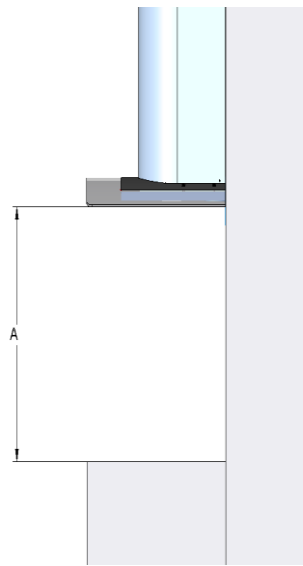
Ennen kuin liesituuletin kytketään sähköön, on tarkistettava, että laitteen tyyppikilvessä oleva jännite ja taajuus vastaavat asennuspaikan jännitettä ja taajuutta. Liesituuletin kytketään pistokkeella pistorasiaan, johon pääsee helposti käsiksi. Pistoketta ei saa poistaa eikä tuuletinta kytkeä kiinteästi sähköverkkoon. Tuuletin on kytketään sähköön vasta, kun jäljempänä kuvattu asennus on toteutettu.

ASENNUS

Tuulettimen alareunan ja keittotason välisen etäisyyden „A” on oltava vähintään 60 cm, kun kyseessä on kaasutaso ja 40 cm, kun keittotasona on tavallinen induktio - tai keraaminen liesi (piirustus 6). Tuulettimen asennuksessa on noudatettava voimassa olevia ilmanpoistoa koskevia asetuksia.

HUOMIO:

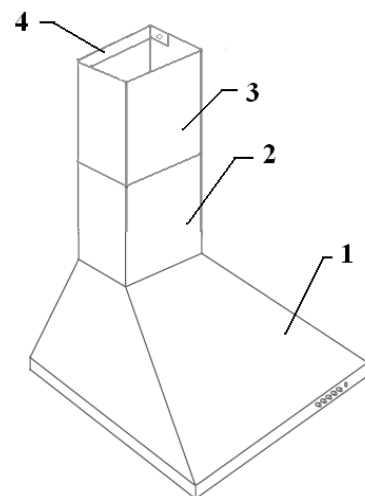
Jos kaasutason tai sähkölieden käyttöohjeissa suositellaan yli 65 cm etäisyyttä liesituulettimeen, on suositeltua etäisyyttä noudatettava.

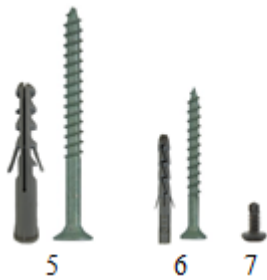


Piirustus 3

Laatikon sisällön kuvaus:

- 1- liesituulettimen runko
- 2- suojaputken alaosa
- 3- suojaputken yläosa
- 4- suojaputken kiinnityshelat
- 5- kaksi tulppaa 10x50 mm ruuveineen
- 6- kaksi tulppaa 5x25 mm ruuveineen
- 7- kaksi ruuvia 3,9x6,5 mm





Piirustus 4

LIESITUULETTIMEN RUNGON KASAUS

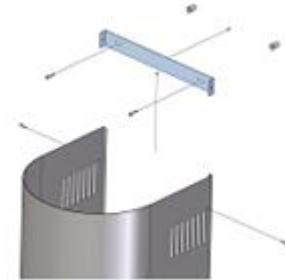
- Irrota alumiininen rasvasuodatin (piirustus 5)
- Aseta liesituulettimen runko seinälle ottaen huomioon liesituulettimen alareunan ja keittotason välisen minimietäisyyden.
- Merkitse seinään tuulettimen asennusreikien paikat.
- Poraaja seinään reiät merkittyihin kohtiin. Käytä poranterää, joka sopiva tuulettimen mukana tulleiden ruuvien tulppille (piirustus 4, nro. 5). Paina tulpat poraamiisi reikiin ja kiinnitä sitten liesituuletin seinälle.
- Aseta rasvasuodatin takaisin paikalleen (piirustus 5).

HUOMIO:

Käytä ruuveja ja tulppia, jotka sopivat seinääsi.



Piirustus 5



Piirustus 6

Suojaputken asennus

- Aseta suojaputki (piirustus 4 nro 2 ja nro 3) seinälle kiinnitetyn liesituulettimen päälle.
- Vedä suojaputken yläosaa (3) niin pitkälle ylös, että putken kokonaiskorkeus on sopiva.
- Merkitse seinään suojaputken yläosan (3) ylimpien reikien paikat ja aseta asennushela (4) oikeaan korkeuteen.
- Laita asennushela (4) oikeaan korkeuteen ja merkitse seinälle reiät kiinnitystä varten.
- Pora seinään reiät merkittyihin paikkoihin käyttäen tuulettimen mukana tulleisiin ruuvitulppiin sopivankokoista terää. Aseta suojaputken hela (4) oikeaan korkeuteen.
- Vedä yläosa (3) ulos ja kiinnitä se helaan (4) ruuveilla (7). (Piirustus 6).

KÄYTTÖ

OHJAUSPANEELI

Liesituulettimessa on mekaaninen ohjaus vääntimillä.



Piirustus 7

Ohjaus (kuva 7):

A – Valon sytytys ja sammutus

B – Nopeus 1

C – Nopeus 2

D – Nopeus 3

E – Moottorin sammutus

F – Merkkivalo näyttää tuulettimen olevan käynnissä

Moottorin nopeus

Pienintä nopeutta (I) ja keskinopeutta (II) käytetään normaalitilanteessa ja kun höyrymuodostus on lievää, kun taas suurinta nopeutta (III) käytetään, kun höyryä ja käryä tulee runsaasti, esim. paistettaessa. On tärkeää käynnistää liesituuletin 5 minuuttia ennen ruoanlaiton aloittamista. Se parantaa tuulettimen tehoa.

PUHDISTUS JA HOITO

Tuulettimen säännöllinen puhdistus ja hoito takaavat hyvän suorituskyvyn, luotettavuuden ja pidemmän käyttöiän tuulettimellesi. Liesituuletin ja rasvasuodatin on puhdistettava ainakin kerran kuukaudessa palovaaran välttämiseksi.

Kiinnitä erityisesti huomiota siihen, että rasvasuodattimet puhdistetaan ja aktiivihiilisuodattimet vaihdetaan valmistajan suositusten mukaan.

Ennen puhdistusta on virtajohto irrotettava pistorasiasta virransaannin katkaisemiseksi. Puhdista liesituuletin ulkopuolelta kostealla liinalla ja syövyttämättömällä puhdistusaineella. Voit käyttää mietoa pesuainetta, kuten esimerkiksi tiskiainetta.

Kalkinpoisto- tai wc:n puhdistusaineiden ja vastaavien käyttö vahingoittaa metallipintoja tai maalia.

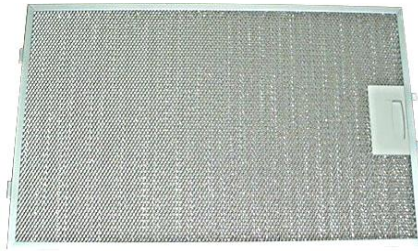
RASVASUODATIN

Puhdista rasvasuodatin (piirustus 8) kerran kuukaudessa, toki sen mukaan, miten intensiivisesti olet kokannut.

Irrota rasvasuodatin puhdistusta varten, ja huuhto se lämpimällä vedellä ja rasvaa irrottavalla pesuaineella, tai pese se pystyasennossa astianpesukoneessa. Puhdistus astianpesukoneessa voi värjätä suodattimia.

Pestessäsi rasvasuodattimia käsittele verkkoa varovasti, ettei se vahingoitu. Huuhtelun ja kuivauksen jälkeen suodatin asetetaan paikoilleen tuulettimeen. Jos rasvasuodatinta ei puhdisteta

säännöllisesti, se kuluu nopeammin loppuun, ja liesituuletin menettää tehoaan.



Piirustus 8

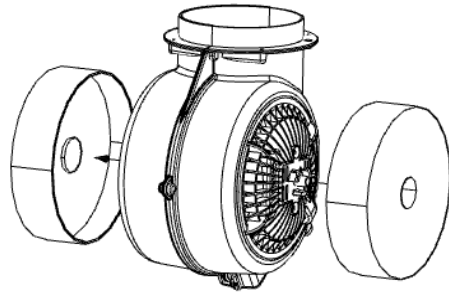
AKTIIVIHIIILISUODATIN

Kun liesituuletin toimii huoneilmaan palauttavana, hiilisuodatin imee hajut ruoanlaiton käryistä. Tuuletin on rakennettu niin, että hiilisuodatin on asennettava moottorin molemmille puolille. Aktiivihiihisuodattimia ei voi pestä, vaan ne pitää vaihtaa noin joka 3. kuukausi tai useammin, jos tuuletinta käytetään paljon.

Hiilisuodattimen vaihtaminen

1. Katkaise tuulettimen virransaanti.
2. Ota rasvasuodattimet pois
3. Irrota tuulettimen sisältä moottorin rungon molemmin puolin sijoitetut hiilisuodattimet (**piirustus 9**) kääntämällä niitä vastapäivään.
4. Uudet aktiivihiihisuodattimet asennetaan päinvastaisessa järjestyksessä. Suodattimet asetetaan moottorirungolle ja käännetään myötäpäivään kiinni.

HUOMIO: Muista aina vaihtaa molemmat suodattimet samaan aikaan.



Piirustus 9

VALO

Valaistuksena on kaksi SMD LED-lamppua, joiden teho on 2 W (piirustus 10). Lampun kanta on tyyppiä GU10.



Piirustus 10

Lampun vaihtaminen

Kun haluat vaihtaa LED-lampun (piirustus 10), toimi seuraavalla tavalla:

1. Irrota liesituuletin verkkovirrasta.
2. Paina lamppua ja käännä sitä noin 45° vastapäivään.
4. Irrota käytetty lamppu.

5. Laita uusi lamppu paikalleen (tarkista tiedot taulukosta) tekemällä edellä mainitut päinvastaisessa järjestyksessä.

7. Kytke tuuletin virtaan.

ENERGIAMERKINTÄ

Euroopan parlamentin uusien säädösten – EU 65 ”Energiamerkinnät” ja EU66 ”Ecodesign, jotka astuivat voimaan 1. tammikuuta 2015 – seurauksena kaikki Witt-liesituulettimet on mukautettu näihin uusiin energiamerkintävaatimuksiin.

Kaikki liesituulettimet on nyt varustettu uudella elektroniikalla, kuten imutehon ajastinyksiköllä, kun imuteho ylittää 650 m³/h. Tämä koskee kaikkia malleja, joissa on sisäänrakennettu moottori ja imuteho yli 650 m³/h. Ajastinyksikkö muuttaa automaattisesti suurimmalta teholta toiseksi suurimmalle 5 minuutin kuluttua. Myös ulkoisella moottorilla varustetuissa liesituulettimissa on tämä ajastinyksikkö, joka automaattisesti muuttaa tehokkaimmalta imulta toiseksi tehokkaimmalle, kun imuteho ylittää 650 m³/h. 37

Ulkoiset moottorit, joiden teho on yli 650 m³/h sekä korkeimmalla että toiseksi korkeimmalla tasolla vaihtavat alemmalle tasolle 7 minuutin kuluttua. Valmiustilassa liesituulettimien sähkönkulutus on alle 0,5 W.

TAKUU

Uudelle liesituulettimellenne myönnetään 2 vuoden reklamaatio-oikeus valmistus- ja materiaalivirheille. Se on voimassa dokumentoidusta ostopäivästä alkaen. Takuu kattaa materiaalit, työpalkat ja ajon. Kääntyessänne huollon puoleen Teidän pitää ilmoittaa liesituulettimen nimi ja sarjanumero. Nämä tiedot löydätte tyyppikilvestä. Kirjoittakaa ne valmiiksi tähän käyttöoppaaseen, niin ne ovat tarvittaessa helposti käsillä. Tiedot auttavat huoltoasentajaa löytämään helpommin oikeat varaosat.

Takuu ei kata:

- Vikoja ja vahinkoja, joiden syynä ei ole tuotanto- tai materiaalivirhe.
- Jos laitteessa on käytetty muita kuin alkuperäisiä varaosia.
- Jos käyttöoppaan ohjeita ei ole noudatettu.
- Jos asennusta ei ole tehty ohjeiden mukaisesti.
- Jos tuotteen on asentanut tai korjannut joku muu kuin ammattiasentaja

Kuljetusvauriot

Kuljetusvaurio, joka todetaan tuotteen myyjän toimituksessa asiakkaalle, on yksinomaan asiakkaan ja myyjän väinen asia. Niissä tapauksissa, joissa asiakas on itse vastannut tuotteen kuljetuksesta, ei toimittaja ota mitään vastuuta mahdollisesta kuljetusvahingosta. Mahdollisesta kuljetusvauriosta on

ilmoitettava välittömästi ja viimeistään 24 tunnin kuluessa siitä, kun tavara on toimitettu. Muussa tapauksessa asiakkaan vaatimukset hylätään.

Aiheettomat huoltokäynnit

Jos huolto kutsutaan paikalle, ja osoittautuu, että olisitte itse voineet korjata vian, esimerkiksi noudattamalla tämän käyttöoppaan ohjeita tai vaihtamalla sulakkeen, tulevat huoltokäynnin kustannukset teidän maksettavaksenne.

Osto yrityskäyttöön

Osto yrityskäyttöön on jokainen osto, jossa laitetta ei käytetä yksityisessä kotitaloudessa, vaan sitä käytetään yritystoimintaan tai sitä muistuttavaan tarkoitukseen (ravintola, kahvila, ruokala, jne.), tai laitetta käytetään vuokraukseen tai muuhun toimintaan, jossa sillä on useita eri käyttäjiä.

Yrityskäyttöön tehdyille ostoille ei myönnetä mitään takuuta, koska tämä laite on tarkoitettu yksinomaan tavalliseen kotitalouteen

HUOLTO

Kun tarvitsette huoltoa tai varaosia, ottakaa yhteys jälleenmyyjääänne, Witt Finlandiin tai keskushuoltoomme Piketaan. Näistä sinut ohjataan lähimpään huoltoon.

Piketa Oy PL 420 Rautatiekatu 19 3310133100 Tampere

Puh +358 32333237