

Witt Premium Retro Toaster WPRT



Betjeningsvejledning DK: 3 - 14

Bruksanvisning SE: 15 - 26

Bruksanvisning NO: 27 - 38

Käyttöohjeet FI: 39 – 50

The Witt logo consists of a stylized crown or sunburst symbol above the word 'witt' in a bold, lowercase, sans-serif font.

Indholdsfortegnelse

Sikkerhedsanvisninger	4
Oversigt over apparatet.....	7
Inden første ibrugtagning	7
Betjening.....	8
Rengøring og vedligeholdelse.....	10
Problemløsning.....	11
Tekniske specifikationer	11
CE-mærkning.....	12
Bortskaffelse af apparatet	12
Reklamationsret.....	13
Service.....	14

Sikkerhedsanvisninger

For at beskytte mod brand, elektrisk stød og/eller skader, skal følgende sikkerhedsinstruktioner altid følges nøje, når du bruger et elektrisk apparat.

Læs alle instruktioner nøje, også selvom du allerede er bekendt med apparatet.

- Læs venligst brugsanvisningen inden apparatet tages i brug. På den måde beskytter du dig selv og undgår skade på apparatet.
- Gem denne brugsanvisning, så du kan drage nytte af den ved evt. senere spørgsmål.
- Hvis apparatet overdrages/sælges, skal brugsanvisningen følge apparatet og gives til den nye ejer.
- Inden apparatet tages i brug, fjernes al emballage og det undersøges, om apparatet er beskadiget. Hvis apparatet er beskadiget, eller hvis der er i tvivl om, hvorvidt apparatet har en skade, kontaktes den butik, hvor apparatet er købt. Du må IKKE tage apparatet i brug, hvis det er beskadiget.
- En skade skal straks anmeldes til den butik, hvor apparatet er købt.
- Emballagen kan med fordel gemmes i tilfælde af videresalg eller transport af apparatet.

ADVARSEL

- Hvis ledningen beskadiges, skal denne udskiftes af producenten, et servicecenter eller en kvalificeret fagperson for at undgå fare.
- Dette apparat er ikke beregnet til anden brug end den i brugervejledningen beskrevne.
- Leg ikke med emballagen, der er risiko for kvælning!
- Apparatet er kun til husholdningsbrug.
- Apparatet er udelukkende til indendørs brug. Brug aldrig apparatet udendørs.

Sikkerhedsanvisninger vedr. børn og svagelige

- Apparatet er ikke beregnet til at blive brugt af mindre børn eller svagelige, medmindre disse holdes under opsyn af en ansvarlig person for at sikre sikker brug af apparatet.
- Apparatet må bruges af børn over 8 år, hvis de er blevet instrueret i brugen af apparatet, og hvor de i begyndelsen er under opsyn af en person, som er ansvarlig for deres sikkerhed. Før tilsyn med børn, så de ikke leger med apparatet. Rengøring og vedligeholdelse af apparatet må kun udføres af børn over 8 år, som samtidig er under opsyn. Hold apparatet og ledningen væk fra børn under 8 år.
- Personer, der på grund af begrænsninger i fysisk, sensorisk eller psykisk formåen eller på grund af manglende erfaring eller uvidenhed ikke er i stand til at betjene apparatet sikkert, må først anvende apparatet når en person, som er ansvarlig for deres sikkerhed, har sat dem ind i apparatets betjening og sikkerhedsanvisninger.
- Børn må ikke lege med apparatet.
- Sørg for, at børn ikke trækker i ledningen eller skubber til apparatet.
- Hold opsyn med børn, som opholder sig i nærheden af apparatet.

Sikkerhedsanvisninger vedr. tilslutning

- For at undgå elektrisk stød må apparatet, ledningen eller nogen af apparatets dele ikke nedsænkes i vand eller anden væske.

Sikkerhedsanvisninger vedr. brug

- Efterlad ikke apparatet uden opsyn, når det er i brug.
- Placer apparatet på en stabil, tør overflade.
- Træk altid stikket ud af kontakten, når apparatet ikke er i brug eller ved opbevaring.
- Placer aldrig apparatet ude ved bordkanten og lad ligeledes aldrig ledningen hænge ud over bordkanten eller komme i kontakt med varme overflader. Lad apparatet køle ned, inden ledningen vikles sammen før opbevaring.
- Udvis forsigtighed, og lad apparatet køle helt ned efter brug, inden det stilles på plads eller opbevares.
- Placer ikke apparatet på eller i nærheden af et gaskomfur, keramiske kogeplader, elektrisk varmelegeme, eller hvor apparatet kan komme i kontakt med en varm ovn eller mikroovn.

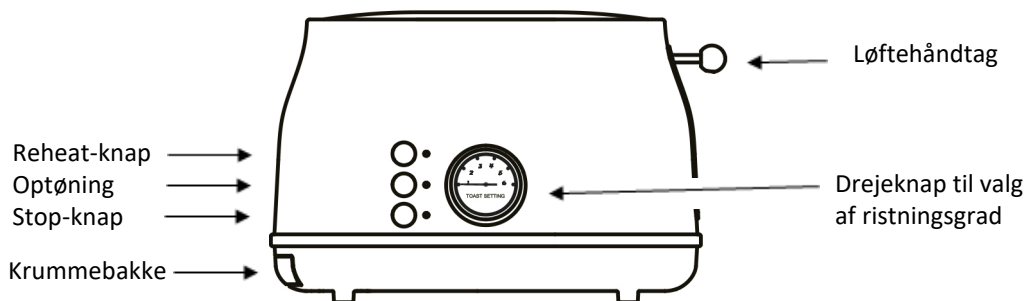
- Sørg for at holde en sikkerhedsafstand mellem apparatet og vægge, gardiner eller andre brandbare materialer, og sørg for, at der er tilstrækkeligt med afstand over og omkring alle sider af apparatet for at sikre en god luftcirkulation. Apparatet må kun bruges på et varmeresistent underlag.
- Apparatets krummebakke skal altid sidde i, når apparatet anvendes.
- Krummebakken skal rengøres jævnlige, lad ikke krummer bygge sig op i bakken. Risiko for brand!
- Brug ikke apparatet med sukkerholdig mad eller med produkter, der indeholder marmelade eller syltetøj.
- Under drift af apparatet kan temperaturen blive høj på den overflade, hvor apparatet står.
- Sluk for apparatet og tag stikket ud af stikkontakten før rengøring eller før krummebakken fjernes, og når apparatet ikke er i brug.
- Madvarer pakket i folie eller lignende og meget tykke skriver brød må ikke varmes i apparatet, da det kan medføre brandfare.
- Ledningen må ikke bøjes eller vikles omkring apparatet.
- Rist ikke mad med fyld, flydende sukker eller glasur, som kan dryppe ned i apparatet og brænde sig fast. Dette kan medføre brand.

Sikkerhedsanvisninger vedr. rengøring og vedligeholdelse

- Apparatet skal jævnlige efterses for skader og slid. Hvis der er tegn på, at der er skader på ledningen, må apparatet ikke tages i brug, og forhandleren skal kontaktes for reparation og service.
- Anvend ikke ovnrens, skurrende eller ætsende rengøringsmidler til at rengøre apparatet.
- Reparer aldrig selv apparatet. Der er ingen reservedele til apparatet.
- Brug ikke uoriginale dele, som ikke hører til apparatet. Dette kan forårsage produktskade og/eller fejlfunktion.
- Apparatet må ikke anvendes med en ekstern timer eller anden fjernkontrol.
- Dette apparat er beregnet til husholdningsbrug samt tilsvarende anvendelse, fx af:
 - Køkkenpersonale i butikker, kontorer og andre arbejdsmiljøer
 - Hotel- og motelukunder samt andre typer af beboelsesmiljøer, herunder;
 - Bed & Breakfast

Producenten/distributøren er ikke ansvarlig for skader, der opstår som følge af forkert brug eller håndtering.

Oversigt over apparatet



Inden første ibrugtagning

Vigtigt: Følg disse instruktioner før brug af apparatet.

- Fjern al emballage fra apparatet, og gem eller bortskaf det på sikker vis i henhold til gældende lokale regler for genbrug. Sørg for at holde al plastik væk fra børn.
- Opbevar og gem denne brugsvejledning for fremtidig brug og reference.
- Fjern alle labels fra apparatets yderside.
- Inden apparatet tages i brug, anbefales det at køre en ristningscyklus uden brød.
- Som med alle andre apparater med elektriske varmelegemer, vil apparatet afgive en 'ny' lugt, første gang det bliver brugt. Dette er normalt og skal ikke give anledning til nogen bekymring.

Betjening

Gode råd

- Vælg en lys ristningsgrad, når der kun ristes et stykke brød.
- Når der kun ristes et stykke brød, kan bruningen variere fra side til side.
- Tørt og gammelt brød rister hurtigere end friskt. Vær opmærksom på dette ved valg af ristningsgrad.
- Du opnår det bedste resultat ved tykt og friskt brød.
- For at opnå en ensartet ristningsgrad, anbefaler vi at vente 30 sekunder mellem ristning.

Optøning

Frosset brød kan optøs i toasteren med brug af optøningsknappen. For at opnå ønsket ristningsgrad, tager toasteren længere tid om processen. Når optøningsfunktionen aktiveres, lyser optøningsindikatoren.

Reheat

Hvis brødet ikke er tilstrækkeligt varmt, kan reheat-funktionen aktiveres. Hold håndtaget nede til det låses, hvorefter der trykkes på reheat-knappen. Bemærk ristningstiden er ikke kontrolleret af knappen, men i stedet en fast indstillet ristningstid. Reheat-funktionen kan når som helst stoppes ved at trykke på stopknappen. Når reheat-funktionen aktiveres, lyser reheat-indikatoren.

Stop-knap

Under drift, kan stopknappen aktiveres, hvorved igangværende ristning stoppes. Løftehåndtaget kører op, og toasteren stopper med at varme.

Ristningsgrad

Afhængig af smag kan ønsket ristningsgrad vælges. Der er seks ristningsgrader (1-6). Hvor 1 er lysest, og 6 er mørkest.

Sådan gør du

1. Sæt stikket i stikkontakten og tænd for apparatet.
2. Placer dit brød i apparatet.
3. Indstil ønsket ristningsgrad med drejeknappen – fra 1-6.
4. Tryk løftehåndtaget ned, indtil den låser fast – apparatet er nu i drift.
Bemærk: hvis der ikke er sat strøm til toasteren, vil løftehåndtaget ikke låse på plads.
5. Apparatet slukker automatisk, når den ønskede ristningsgrad er opnået, og brødet springer op.

Bemærk

- Hvis brødet ikke er tilstrækkeligt ristet, indstilles en mørkere ristningsgrad.
- Ristning kan når som helst afbrydes/stoppes med stopknappen.

Rengøring og vedligeholdelse:

Afbryd strømforsyningen til apparatet ved at slukke for stikkontakten og hive stikket ud (træk ikke i ledningen), efter brug og før rengøring af apparatet. Lad apparatet køle helt ned inden rengøringen påbegyndes.

Bank let på siderne, når apparatet er kølet helt ned, for at løsne eventuelle krummer inde i apparatet. Træk krummebakken ud og tøm den. Skub den herefter tilbage på plads.

Rengør ydersiden af apparatet med en blød, fugtig klud. Tør herefter apparatet med en blød, tør klud.

- BRUG ALDRIG aggressive rengøringsmidler eller skuresvampe udvendigt på apparatet.
- Nedsenk ikke apparatet eller ledningen i vand eller anden væske.
- Brug aldrig spidse/skarpe redskaber til at rengøre apparatet indvendigt, da det kan medføre skader på varmelegemet.
- Brug ALDRIG en børste, og stik ikke dine fingre eller metalgenstande ned i apparatet.

Problemløsning

VIGTIGT: Reparationer, indgreb i apparatet og skift af strømledningen må kun udføres af hertil uddannet fagpersonale. Forkert håndtering af apparatet kan forårsage produkt- eller personskade.

Problem	Mulig årsag	Mulig løsning
Løftehåndtaget bliver ikke nede.	Apparatet er ikke tilkoblet strøm.	Kontroller, at der er forbundet korrekt til strømstik.
	Termostaten er muligvis indstillet til for lav en ristningsgrad.	Prøv at indstille ristningsgraden en smule højere.
	Der er muligvis krummer ved løftehåndtaget.	Afbryd strømmen til apparatet, bank let på siderne for at løsne krummerne og tøm krummebakken.
Det bliver ved at lugte brændt, når der ristes brød.	Brødstykker og krummer sidder muligvis fast inde i apparatet.	Afbryd strømmen til apparatet, bank let på siderne for at løsne krummerne og tøm krummebakken. Fjern eventuelle større stykker brød ved hjælp af et redskab som ikke er af metal.

Tekniske specifikationer

Maks. kapacitet	2 stykker brød
Tilslutning	220~240 V
Frekvens	50-60 Hz
Strømforbrug	800-1000 W
Funktion	6 ristningsgrader Optøning Skjult krummebakke

CE-mærkning



Apparatet retter sig efter forskrifterne for følgende EU-direktiver:
2014/35/EU, 2014/30/EU og 2009/125/EC.

Bortskaffelse af apparatet



Symbolet betyder, at produktet ikke bør smides ud sammen med almindeligt husholdningsaffald, men i stedet afleveres på en autoriseret affaldsplads, der er beregnet til formålet eller til en forhandler med en sådan service. Kontakt din egen kommune, hvis du har brug for mere information.

Reklamationsret

Der ydes 2 års reklamationsret på fabrikations- og materialefejl på dit nye produkt, gældende fra den dokumenterede købsdato. Reklamationsretten omfatter materialer og arbejdsløn. Ved henvendelse om service bør du oplyse produktets navn og serienummer. Disse oplysninger findes på typeskiltet. Skriv evt. oplysningerne ned her i brugsanvisningen, så du har dem ved hånden. Det gør det lettere for servicemontøren at finde de rigtige reservedele.

Reklamationsretten dækker ikke:

- Fejl og skader, som ikke skyldes fabrikations- og materialefejl
- Ved misvedligeholdelse – herunder gælder også mangel på rengøring af produktet
- Ved brand- og/eller vand- og fugtskader på produktet
- Ved transportskader, hvor produktet er transporteret uden korrekt emballage
- Hvis der er brugt uoriginale reservedele
- Hvis anvisningerne i brugsanvisningen ikke er fulgt
- Hvis ikke installationen er sket som anvist
- Hvis ikke-faglærte har installeret eller repareret produktet
- Batterier eller andre sliddele

Transportskader

En transportskade, der konstateres ved forhandlerens levering hos kunden, er udelukkende en sag mellem kunden og forhandleren. I tilfælde, hvor kunden selv har stået for transporten af produktet, påtager leverandøren sig ingen forpligtelse i forbindelse med evt. transportskade. Evt. transportskader skal anmeldes omgående og senest 24 timer efter, at varen er leveret. I modsat fald vil kundens krav blive afvist.

Ubegrundet service

Hvis produktet sendes til service, og det viser sig, at man selv kunne have rettet fejlen ved at følge anvisningerne her i brugsanvisningen, påhviler det kunden selv at betale for servicen.

Erhvervskøb

Erhvervskøb er ethvert køb af apparater, der ikke skal bruges i en privat husholdning, men anvendes til erhverv eller erhvervslignende formål (restaurant, café, kantine etc.) eller bruges til udlejning eller anden anvendelse, der omfatter flere brugere. I forbindelse med erhvervskøb ydes ingen garanti, da dette produkt udelukkende er beregnet til almindelig husholdning.

Service

For rekvirering af service og reservedele i Danmark kontaktes den butik, hvor produktet er købt. Anmeldelse af reklamation kan også ske på witt.dk under fanen 'Service'.

Forbehold for trykfejl

Producenten/distributøren kan ikke holdes ansvarlig for produkt- og/eller personskader, hvis sikkerhedsanvisninger ikke overholdes. Garantien bortfalder hvis anvisningerne ikke overholdes.

Innehållsförteckning

Säkerhetsanvisningar.....	16
Översikt över apparaten	19
Innan första användning.....	19
Användning	20
Rengöring och underhåll.....	22
Problemlösning.....	23
Tekniska specifikationer	23
CE-märkning.....	24
Bortskaffande av apparaten	24
Reklamationsrätt	25
Service.....	26

Säkerhetsanvisningar

För att skydda mot brand, elektrisk stöt och/eller skador, ska följande säkerhetsinstruktioner alltid följas noggrant, när du använder en elektrisk apparat.

Läs alla instruktioner noggrant, även om du redan är bekant med apparaten.

- Läs vänligen bruksanvisningen innan apparaten tas i bruk. På det sättet skyddar du både dig själv och undviker skada på apparaten.
- Spara denna bruksanvisning, så du kan ha nytta av den vid en ev. senare fråga.
- Om apparaten ges bort/säljes, ska bruksanvisningen följa apparaten och ges vidare till den nya ägaren.
- Innan apparaten tas i bruk, avlägsnas allt emballage och man undersöker om det finns några skador på apparaten. Om apparaten är skadad, eller om du är osäker på om den är skadad, kontaktas en butik, där apparaten är inköpt. Du får INTE börja använda en apparat, om den är skadad.
- En skada ska genast anmälas till den butik, där apparaten är inköpt.
- Emballaget kan med fördel sparas i händelse av vidareförsäljning eller transport av apparaten.

VARNING

- Om sladden skadas, ska den bytas ut av tillverkaren, ett servicecenter eller en kvalificerad fackperson för att undvika fara.
- Denna apparaten är inte avsedd för annan användning än det som beskrivs i bruksanvisningen.
- Lek inte med emballaget, risk för kvävning!
- Apparaten är endast för hushållsbruk.
- Apparaten är bara för användning inomhus. Använd aldrig apparaten utomhus.

Säkerhetsanvisningar gällande barn och funktionshindrade

- Apparaten är inte avsedd att användas av mindre barn eller funktionshindrade om de inte hålls under uppsyn av en ansvarig person för att säkerställa säker användning av apparaten.
- Apparaten får användas av barn över 8 år, om de har instruerats i användandet av apparaten, och om de i början är under uppsyn av en person, av en person, som ansvarar för deras säkerhet. Se till så att, barn inte leker med apparaten. Rengöring och underhåll av apparaten får bara utföras av barn över 8 år, som samtidigt är under uppsyn. Håll apparaten och sladden borta från barn under 8 år.
- Personer, som på grund av begränsningar i fysisk, sensorisk eller psykisk förmåga eller på grund av bristande erfarenhet eller kunskap inte är i stånd till att använda apparaten på ett säkert sätt, får bara använda apparaten när en person, som är ansvarig för deras säkerhet, har satt dem in i apparatens användning och säkerhetsanvisningar.
- Barn får inte leka med apparaten.
- Se till, att barn inte drar i sladden eller knuffar till apparaten.
- Håll ett öga på barn, som uppehåller sig i närheten av apparaten.

Säkerhetsanvisningar vid anslutning

- För att undvika elektrisk stöt får apparaten, sladden eller delar av apparaten inte sänkas ner i vatten eller annan vätska.

Säkerhetsanvisningar vid användning

- Lämna inte apparaten utan uppsyn, när den används.
- Placera apparaten på en stabil och torr yta.
- Dra alltid ut kontakten, när apparaten inte använd eller vid förvaring.
- Placera aldrig apparaten nära en bordskant och låt aldrig sladden hänga över bordskanten eller komma i kontakt med varma ytor. Låt apparaten svalna, innan sladden vecklas ihop för förvaring.
- Var försiktig, och låt apparaten svalna helt efter användning, innan den ställs på plats eller förvaras.
- Placera inte apparaten på eller i närheten av en gashäll, keramisk häll, elektriska värmeaggregat, eller där apparaten kan komma i kontakt med en varm ugn eller mikrovågsugn.
- Se till, att det finns ett säkerhetsavstånd mellan apparaten och väggar, gardiner eller andra lättantändliga material, och se till, att det är tillräckligt

med avstånd över och omkring alla sidor av apparaten för att säkerställa god luftventilation. Apparaten får endast användas på ett värmebeständigt underlag.

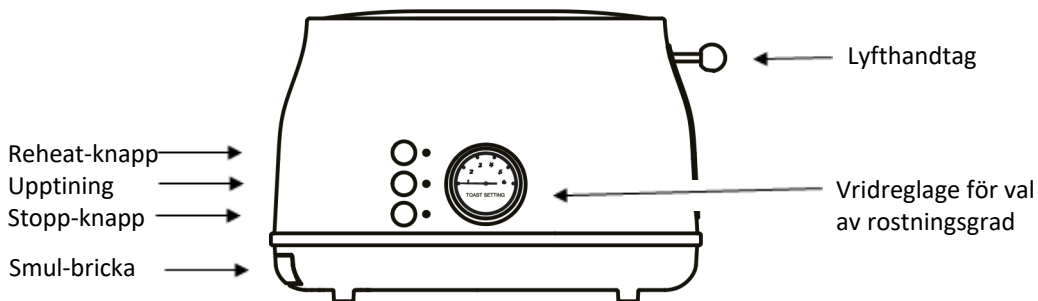
- Apparatens smulbricka ska alltid sitta i, när apparaten används.
- Smulbrickan ska rengöras regelbundet, låt inte smulor ansamlas på brickan. Risk för brand!
- Använd inte apparaten tillsammans med livsmedel som innehåller socker eller produkter, som innehåller marmelad eller sylt.
- Under drift av apparaten kan temperaturen bli hög på den yta, där apparaten står.
- Stäng av apparaten och ta ut kontakten innan rengöring eller innan smulbrickan tas bort, och när apparaten inte används.
- Livsmedel packade i folie eller liknande och mycket tjocka brödsivor får inte värmas i apparaten, då detta kan medföra brandfara.
- Sladden får inte böjas eller vecklas runt apparaten.
- Rost inte livsmedel med fyllningar, flytande socker eller glasyr, som kan droppa ner i apparaten och brännas fast. Detta kan medföra brand.

Säkerhetsanvisningar vid rengöring och underhåll

- Apparaten ska regelbundet kontrolleras för skador och slitage. Om det finns tecken på, att det är skador på sladden, får apparaten inte användas, och återförsäljaren ska kontaktas för reparation och service.
- Använd inte ugnrengöring, skurande eller frätande rengöringsmedel för att rengöra apparaten.
- Reparera aldrig själv apparaten. Det finns inga reservdelar till apparaten.
- Använd inte delar som inte är original. Detta kan orsaka produktskada och/eller felfunktion.
- Apparaten får inte användas med en extern timer eller annan fjärrkontroll.
- Denna apparat är avsedd för hushållsanvändning samt motsvarande användning, t ex av:
 - Kökspersonal i butiker, kontor och andra arbetsmiljöer
 - Hotell- och motellkunder samt andra typer av boendemiljöer, härunder;
 - Bed & Breakfast

Tillverkaren/distributören är inte ansvariga för skador, som uppstår som följd av felaktig användning eller hantering.

Översikt över apparaten



Innan första användning

Viktigt: Följ dessa instruktioner innan du använder apparaten.

- Ta bort allt emballage från apparaten, och spara eller kassera det på ett säkert sätt enligt gällande lokala regler för återvinning. Se till att hålla all plast borta från barn.
- Förvara och spara denna bruksanvisning för framtida användning och referens.
- Ta bort alla etiketter från apparatens utsida.
- Innan apparaten används, rekommenderas det att köra en rostningscykel utan bröd.
- Som med alla andra apparater med elektriska värmeaggregat, kommer apparaten att avge en "ny" lukt, första gången den används. Detta är normalt och är ingen anledning till oro.

Användning

Goda råd

- Välj en ljus rostningsgrad, när det bara rostar en brödskiva.
- När man bara rostar en brödskiva, kan bruningsgraden variera från sida till sida.
- Torrt och gammalt bröd rostar snabbare än färskt. Var uppmärksam på detta vid val av rostningsgrad.
- Du uppnår det bästa resultatet med tjockt och färskt bröd.
- För att uppnå en enhetlig rostningsgrad, rekommenderar vi att vänta 30 sekunder mellan rostning.

Upptining

Fruset bröd kan tinas i toastern med hjälp av upptiningsknappen. För att uppnå önskad rostningsgrad, tar brödrosten längre tid i processen. När upptiningsprocessen aktiveras, lyser upptiningsindikatorn.

Reheat

Om brödet inte är tillräckligt varmt, kan reheat-funktionen aktiveras. Håll handtaget nere tills det låses, varefter du trycker på reheat-knappen. Notera att rostningsgraden inte kontrolleras av knappen, utan istället av en fast inställd rostningstid. Reheat-funktionen kan när som helst stoppas genom att trycka på stoppknappen. När reheat-funktionen aktiveras, lyser reheat-indikatorn.

Stopp-knapp

Under drift, kan stoppknappen aktiveras, varvid pågående rostning stoppas. Lyfthandtagen åker upp, och brödrosten slutar att värma.

Rostningsgrad

Beroende på smak kan önskad rostningsgrad väljas. Det finns sex rostningsgrader (1–6). Där 1 är ljusast, och 6 är mörkast.

Så här gör du

1. Sätt kontakten i eluttaget och tänd apparaten.
2. Placera ditt bröd i apparaten.
3. Ställ in önskad rostningsgrad med vridreglaget – från 1–6.
4. Tryck ner lyfthandtaget, tills det låses fast – apparaten är nu i drift.
Observera: om det inte är kopplat ström till brödrosten, låses inte lyfthandtaget på plats.
5. Apparaten släcks automatiskt, när den önskade rostningsgraden uppnås, och brödet hoppar upp.

Observera

- Om brödet inte är tillräckligt rostat, ställs en mörkare rostningsgrad in.
- Rostningen kan när som helst avbrytas/stoppas med stoppknappen.

Rengöring och underhåll:

Bryt strömförsyningen till apparaten genom att slå av kontakten och dra ut stickkontakten (dra inte i själva sladden), efter användning och före rengöring av apparaten. Låt apparaten svalna helt innan du börjar rengöringen.

Banka lätt på sidorna, när apparaten har svalnat, för att lossa eventuella smulor inne i apparaten. Dra ut smulbrickan och töm den. Skjut den därefter tillbaka på plats.

Rengör utsidan av apparaten med en mjuk och fuktig trasa. Torka därefter av apparaten med en mjuk och torr trasa.

- ANVÄND ALDRIG aggressiva rengöringsmedel eller skursvampar utvändigt på apparaten.
- Sänk inte ner apparaten i vatten eller annan vätska.
- Använd aldrig spetsiga/vassa redskap för att rengöra apparaten invändigt, då det kan medföra skador på värmen.
- Använd ALDRIG en borste, och stick inte ner fingrar eller metallföremål i apparaten.

Problemlösning

VIKTIGT: Reparationer, ingrepp i apparaten och byte av strömsladd få bara utföras av utbildad fackpersonal. Felaktig hantering av apparaten kan orsaka produkt- eller personskada.

Problem	Möjlig orsak	Möjlig lösning
Lyfthandtagen stannar inte nere.	Apparaten är inte ansluten till ström.	Kontrollera, att den är korrekt ansluten till ett eluttag.
	Termostaten är möjligen inställd på en för låg rostningsgrad.	Prova att ställa in rostningsgraden lite högre.
	Det är möjligen smulor vid lyfthandtaget.	Bryt strömmen till apparaten, banka lätt på sidorna för att lossa smulorna och töm smulbrickan.
Det luktar bränt, när man rostar bröd.	Brödbitar och smulor kan sitta fast inne i apparaten.	Bryt strömmen till apparaten, banka lätt på sidorna för att lossa smulorna och töm smulbrickan. Ta bort ev. större bitar bröd med hjälp av redskap som inte är av metall.

Tekniska specifikationer

Max. kapacitet	2 skivor bröd
Anslutning	220~240 V
Frekvens	50-60 Hz
Strömförbrukning	800-1000 W
Funktion	6 rostningsgrader Upptining Dold smulbricka

CE-märkning



Apparaten följer föreskrifterna för följande EU-direktiv: 2014/35/EU, 2014/30/EU och 2009/125/EC.

Bortskaffande av apparaten



Symbolen betyder, att produkten inte bör kasseras tillsammans med vanligt hushållsavfall, utan lämnas in på en auktoriserad avfallsstation, som är avsedd för ändamålet eller till en återförsäljare med en sådan service. Kontakta din egen kommun, om du behöver mer information.

Garanti

Det lämnas 3 års reklamationsrätt på fabrikations- och materialfel på din nya produkt, gällande från det dokumenterade inköpsdatumet. Reklamationsrätten omfattar material och arbetslön. Vid kontakt angående service bör du informera om produktens namn och serienummer. Dessa upplysningar finns på typskylten. Skriv eventuellt ner denna information här i bruksanvisningen så har Ni dem till hands. Det gör saker enklare för servicemontören att finna de korrekta reservdelarna.

Reklamationsrätten täcker inte:

- Fel och skador som inte är fabrikations- och materialfel
- Vid misskötsel – detta gäller även brist på rengöring av produkten
- Vid brand- och/eller vatten- och fuktskador på produkten
- Vid transportskador, när produkten är transporterad utan korrekt emballage
- Om man har använt reservdelar som inte är original
- Om anvisningarna i bruksanvisningen inte har följts
- Om installationen inte är utförd som anvisats
- Om icke auktoriserade har installerat eller reparerat produkten
- Batterier eller andra förbrukningsdelar

Transportskador

En transportskada som konstateras vid återförsäljarens leverans hos kunden, är uteslutande en sak mellan kunden och återförsäljaren. Vid tillfälle där kunden själv har stått för transporten av produkten, påtar sig leverantören ingen förpliktelse i förbindelse med eventuell transportskada. Eventuella transportskador ska anmälas omgående och senast 24 timmar efter att varan är levererad. I annat fall kommer kundens krav att bli avvisat.

Ogrundade servicebesök

Om man skickar produkten till service, och det visar sig att man själv hade kunnat avhjälpa felet genom att följa anvisningarna i denna bruksanvisning, åligger det kunden själv att betala för servicen.

Kommersiella inköp

Kommersiella inköp är alla köp av apparater som inte ska användas i privata hushåll utan användas till affärsmässiga eller liknande ändamål (restaurang, café, matsal etc.) eller användas för uthyrning eller annan användning som omfattar flera användare. I förbindelse med kommersiellt inköp gäller inte garantin, då denna produkt endast är avsedd för vanliga hushåll.

Service

För begäran av service och reservdelar i Sverige kontaktas den butik där produkten är inköpt.

Anmälan av reklamation kan också ske på wittsverige.se under fliken "Service"

Med förbehåll för tryckfel.

Tillverkaren/återförsäljaren kan inte hållas ansvariga för produkt- och/eller personskador, om säkerhetsanvisningarna inte följs. Garantin bortfaller om anvisningarna inte följs.

Innhold

Sikkerhetsanvisninger	28
Oversikt over apparatet.....	31
Før første gangs bruk.....	31
Betjening.....	32
Rengjøring og vedlikehold	34
Problemløsning	35
Tekniske spesifikasjoner	35
CE-merking.....	36
Bortskaffelse av apparatet.....	36
Reklamasjonsrett	37
Service.....	38

Sikkerhetsanvisninger

For å beskytte mot brann, elektrisk støt og/eller skader, skal følgende sikkerhetsinstruksjoner alltid følges nøye, når du bruker et elektrisk apparat.

Les alle instruksjoner nøye, også selv om du allerede er kjent med apparatet.

- Vennligst les bruksanvisningen før apparatet tas i bruk. På den måten beskytter du deg selv og unngår skade på apparatet.
- Oppbevar denne bruksanvisningen, så du kan ha nytte av den ved evt. senere spørsmål.
- Hvis apparatet overdras/selges, skal bruksanvisningen følge apparatet og gis til den nye eieren.
- Før apparatet tas i bruk, fjernes all emballasje og det undersøkes om apparatet er skadet. Hvis apparatet er skadet, eller hvis det er i tvil om hvorvidt apparatet har en skade, kontaktes butikken, hvor apparatet er kjøpt. Du må IKKE ta apparatet i bruk, hvis det er skadet.
- En skade skal straks meldes til butikken, der apparatet er kjøpt.
- Emballasjen kan med fordel spares til dersom apparatet selges videre eller til transport av apparatet.

ADVARSEL

- Hvis ledningen skades, skal denne skiftes av produsenten, et servicesenter eller en kvalifisert fagperson for å unngå fare.
- Dette apparatet er ikke beregnet til annen bruk enn den som er beskrevet i bruksanvisningen.
- Lek ikke med emballasjen, det er risiko for kvelning!
- Apparatet er kun til husholdningsbruk.
- Apparatet er utelukkende til innendørs bruk. Bruk aldri apparatet utendørs.

Sikkerhetsanvisninger vedrørende barn og uføre

- Apparatet er ikke beregnet til å bli brukt av mindre barn eller uføre, med mindre disse holdes under oppsyn av en ansvarlig person for å sikre sikker bruk av apparatet.
- Apparatet kan brukes av barn over 8 år, hvis de er blitt instruert i bruken av apparatet, og hvor de i begynnelsen er under oppsyn av en person som er ansvarlig for deres sikkerhet. Før tilsyn med barn, så de ikke leker med apparatet. Rengjøring og vedlikehold av apparatet må kun utføres av barn over 8 år, som samtidig er under oppsyn. Hold apparatet og ledningen borte fra barn under 8 år.
- Personer som på grunn av fysiske, sensoriske eller psykiske evner eller på grunn av manglende erfaring eller uvitenhet ikke er i stand til sikkert å betjene apparatet, kan først bruke apparatet når en person som er ansvarlig for deres sikkerhet, har satt dem inn i apparatets betjening og sikkerhetsanvisninger.
- Barn må ikke leke med apparatet.
- Sørg for at barn ikke trekker i ledningen eller dytter til apparatet.

Sikkerhetsanvisninger vedrørende tilkobling

- For å unngå elektrisk støt må apparatet, ledningen, støpselet eller basen ikke senkes i vann eller annen væske.

Sikkerhetsanvisninger vedrørende bruk

- Forlat ikke apparatet uten oppsyn når det er i bruk.
- Plasser apparatet på en stabil, tørr overflate.
- Trekk alltid støpselet ut av kontakten, når apparatet ikke er i bruk eller ved oppbevaring.
- Plasser aldri apparatet ute ved bordkanten og la videre aldri ledningen henge ut over bordkanten eller komme i kontakt med varme overflater. La apparatet kjøles ned, før ledningen vikles sammen før oppbevaring.
- Utvis forsiktighet, og la apparatet kjøles helt ned etter bruk, før det stilles på plass eller oppbevares.
- Plasser ikke apparatet på eller i nærheten av en gasskomfyr, keramiske kokeplater, elektrisk varmelegeme, eller hvor apparatet kan komme i kontakt med en varm ovn eller mikroovn.
- Sørg for å holde en sikkerhetsavstand mellom apparatet og vegger, gardiner eller andre brennbare materialer, og sørg for at det er tilstrekkelig med

avstand over og rundt alle sider av apparatet for å sikre god luftsirkulasjon. Apparatet må kun brukes på et varmeresistent underlag.

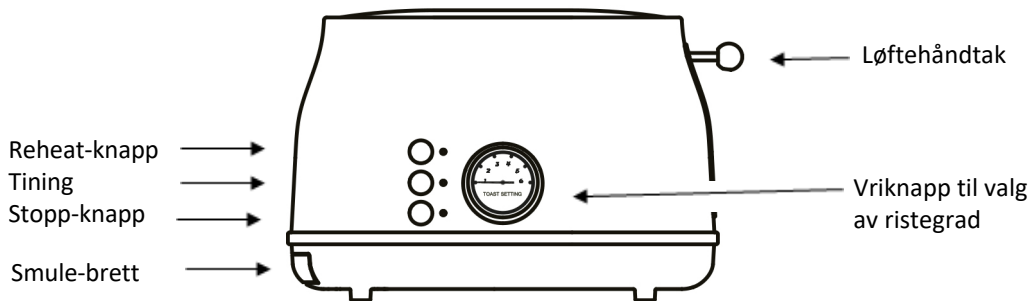
- Apparatets smulebrett skal alltid sitte i, når apparatet brukes.
- Smulebrettet må rengjøres jevnlig. La ikke smuler bygge seg opp på brettet. fare for brann!
- Bruk ikke apparatet med sukkerholdig mat eller med produkter som inneholder marmelade eller syltetøy.
- Under drift av apparatet kan temperaturen bli høy på overflaten hvor apparatet står.
- Slå av apparatet og ta ut støpselet av stikkontakten før rengjøring eller før smulebrettet fjernes, og når apparatet ikke er i bruk.
- Matvarer pakket i folie eller lignende og svært tykke skriver med brød må ikke varmes i apparatet, da det kan medføre brannfare.
- Ledningen må ikke bøyes eller vikles rundt apparatet.
- Rist ikke mat med fyll, flytende sukker eller glasur, som kan dryppe ned i apparatet og brenne seg fast. Dette kan medføre brann.

Sikkerhetsanvisninger vedrørende rengjøring og vedlikehold

- Apparatet skal jevnlig etterses for skader og slitasje. Hvis det er tegn til at det er skader på ledningen, må apparatet ikke tas i bruk, og forhandleren skal kontaktes for reparasjon og service.
- Bruk ikke ovnsrens, skurende eller etsende rengjøringsmidler for å rengjøre apparatet.
- Reparer aldri apparatet selv. Det er ingen reservedeler til apparatet.
- Bruk ikke uoriginale deler, som ikke hører til apparatet. Dette kan forårsake produktskade og/eller feilfunksjon.
- Apparatet må ikke brukes med en ekstern timer eller annen fjernkontroll.
- Dette apparat er beregnet til husholdningsbruk samt tilsvarende bruk, som for eksempel:
 - Kjøkkenpersonale i butikker, kontorer og andre arbeidsmiljøer
 - Hotell- og motellkunder samt andre typer av bomiljøer, herunder;
 - Bed & Breakfast

Produsenten/distributøren er ikke ansvarlig for skader som oppstår som følge av feil bruk eller håndtering.

Oversikt over apparatet



Før første gangs bruk

Viktig: Følg disse instruksjonene før bruk av apparatet.

- Fjern all emballasje fra vannkokeren, ledningen og basen og oppbevar eller kast det på sikker vis i henhold til gjeldende lokale regler for gjenbruk. Sørg for å holde all plast borte fra barn.
- Oppbevar og spar denne bruksanvisningen for fremtidig bruk og referanse.
- Fjern alle klistremerker fra apparatets ytterside.
- Før apparatet tas i bruk, anbefales det å kjøre en ristesyklus uten brød.
- Som med alle andre apparater med elektriske varmelegemer, vil apparatet avgi en 'ny' lukt, første gang det blir brukt. Dette er normalt og gir ikke grunn til bekymring.

Betjening

Gode råd

- Velg en lys ristegrad, når det kun ristes et stykke brød.
- Når der kun ristes et stykke brød, kan bruningen variere fra side til side.
- Tørt og gammelt brød ristes raskere enn ferskt brød. Vær oppmerksom på dette ved valg av ristegrad.
- Du oppnår det beste resultatet ved tykt og fersk brød.
- For å oppnå en ensartet ristegrad, anbefaler vi å vente 30 sekunder mellom ristinger.

Tining

Frossent brød kan tines i brødristeren ved bruk av tineknappen. For å oppnå ønsket ristningsgrad, bruker brødristeren lengere tid på prosessen. Når tinefunksjonen aktiveres, lyser tineindikatoren.

Reheat

Hvis brødet ikke er tilstrekkelig varmt, kan reheat-funksjonen aktiveres. Hold håndtaket nede til det låses, hvorefter det trykkes på reheat-knappen. Bemerk ristetiden er ikke kontrollert av knappen, men i stedet en fast innstilt ristetid. Reheat-funksjonen kan når som helst stoppes ved å trykke på stoppknappen. Når reheat-funksjonen aktiveres, lyser reheat-indikatoren.

Stopp-knapp

Under drift, kan stoppknappen aktiveres, så pågående risting stoppes. Løftehåndtaket går opp, og brødristeren stopper med å varme.

Ristegrad

Avhengig av smak, kan ønsket ristegrad velges. Det er seks ristegrader (1-6). Hvor 1 er lysest, og 6 er mørkest.

Slik gjør du

1. Sett støpselet i stikkkontakten og slå på apparatet.
2. Plasser brødet i apparatet.
3. Still inn ønsket ristegrad med vriknappen – fra 1-6.
4. Trykk løftehåndtaket ned, inntil det låser fast – apparatet er nå i drift.
Merk: hvis det ikke er strøm på brødristeren, vil løftehåndtaket ikke låse på plass.
5. Apparatet slås av automatisk, når den ønskede ristegraden er oppnådd, og brødet spretter opp.

Merk

- Hvis brødet ikke er tilstrekkelig ristet, stilles det inn en mørkere ristegrad.
- Ristingen kan når som helst avbrytes/stoppes med stoppknappen.

Rengjøring og vedlikehold:

Avbryt strømforsyningen til apparatet ved å slå av stikkkontakten og dra støpselet ut (trekk ikke i ledningen), etter bruk og før rengjøring av apparatet. La apparatet kjøles helt ned før rengjøringen påbegynnes.

Bank lett på sidene, når apparatet er helt nedkjølt, for å løsne eventuelle smuler inne i apparatet. Trekk smulebrettet ut og tøm den. Dytt det deretter tilbake på plass.

Rengjør yttersiden av apparatet med en bløt, fuktig klut. Tørk deretter apparatet med en bløt, tørr klut.

- BRUK ALDRI kraftige rengjøringsmidler eller skuresvamper utvendig på apparatet.
- Senk ikke apparatet eller ledningen i vann eller annen væske.
- Bruk aldri spisse/skarpe redskaper til å rengjøre apparatet innvendig, da det kan medføre skader på varmelegemet.
- Bruk ALDRI en børste, og stikk ikke fingrene eller metallgjenstander ned i apparatet.

Problemløsning

VIKTIG: Reparasjoner, inngrep i apparatet og skifte av strømledningen må kun utføres av dertil utdannet fagpersonale. Feil håndtering av apparatet kan forårsake produkt- eller personskade.

Problem	Mulig årsak	Mulig løsning
Løftehåndtaket forblir ikke nede.	Apparatet er ikke tilkoblet strøm.	Kontroller at det er korrekt koblet til stikkontakten.
	Termostaten er kanskje stilt inn på for lav ristegrad.	Prøv å stille inn ristegraden litt høyere.
	Der er muligvis krummer ved løftehåndtaket.	Avbryt strømmen til apparatet, bank lett på sidene for å løsne smulene og tøm smulebrettet.
Det fortsetter å lukte brent, når det ristes brød.	Brødstykker og smuler sitter kanskje fast inne i apparatet.	Avbryt strømmen til apparatet, bank lett på sidene for å løsne smulene og tøm smulebrettet. Fjern eventuelle større biter brød ved hjelp av et redskap som ikke er av metall.

Tekniske spesifikasjoner

Maks. kapasitet	2 skiver brød
Tilkobling	220~240 V
Frekvens	50-60 Hz
Strømforbruk	800-1000 W
Funksjon	6 ristegrader Tining Skjult smulebrett

CE-merking



Apparatet retter seg etter forskriftene for følgende EU-direktiver: 2014/35/EU, 2014/30/EU og 2009/125/EC.

Bortskaffelse av apparatet



Symbolet betyr at produktet ikke må kastes sammen med vanlig husholdningsavfall, men leveres på en autorisert gjenvinningsstasjon som er beregnet til formålet eller til en forhandler med en slik service. Materialene er beregnet til gjenbruk ifølge deres etiketter. Du gir et stort bidrag til beskyttelse av miljøet ved å gjenvinne. Kontakt din kommune hvis du trenger mere informasjon.

Reklamasjonsrett

Det gis 5 års reklamasjonsrett på fabrikasjons- og materialfeil på ditt nye produkt, gjeldende fra den dokumenterte kjøpsdato. Garantien omfatter materialer og arbeidslønn. Ved henvendelse om service bør du opplyse produktets navn og serienummer. Disse opplysningene finnes på typeskiltet. Skriv evt. opplysningene ned her i bruksanvisningen, så du har dem for hånden. Det gjør det lettere for servicemontøren å finne de riktige reservedelene.

Reklamasjonsretten dekker ikke:

- Feil og skader, som ikke skyldes fabrikasjons- og materialfeil
- Ved manglende vedlikehold – under dette gjelder også mangel på rengjøring av produktet
- Ved brann- og/eller vann- og fuktskader på produktet
- Ved transportskader, hvor produktet er transportert uten korrekt emballasje
- Hvis det er brukt uoriginale reservedeler
- Hvis anvisningene i bruksanvisningen ikke er fulgt
- Hvis ikke installasjonen er skjedd som anvist
- Hvis ikke-faglærte har installert eller reparert produktet
- Batterier eller andre forbruksdeler

Transportskader

En transportskade, som konstateres ved forhandlerens levering hos kunden, er utelukkende en sak mellom kunden og forhandleren. I tilfeller hvor kunden selv har stått for transporten av produktet, påtar leverandøren seg ingen forpliktelser i forbindelse med evt. transportskade. Evt. transportskader skal meldes omgående og senest 24 timer etter at varen er levert. I motsatt fall vil kundens krav bli avvist.

Ubegrunnet service

Hvis produktet sendes til service, og det viser seg at man selv kunne rettet feilen ved å følge anvisningene her i bruksanvisningen, påhviler det kunden selv at betale for servicen.

Kommersielle innkjøp

Kommersielle innkjøp er ethvert kjøp av apparater som ikke skal brukes i en privat husholdning, men brukes i næringsvirksomhet eller næringslignende formål (restaurant, café, kantine etc.) eller brukes til utleie eller annen anvendelse som omfatter flere brukere. I forbindelse med kommersielle innkjøp ytes ingen garanti, da dette produktet utelukkende er beregnet for vanlig husholdning.

Service

For rekvirering av service og reservedeler i Norge kontaktes den butikken, hvor produktet er kjøpt.

Melding av reklamasjon kan også skje på witt.no under fanen «Service»

Forbehold om trykkfeil.

Produsenten/distributøren kan ikke holdes ansvarlig for produkt- og/eller personsikkerhetskader, hvis sikkerhetsanvisninger ikke overholdes. Garantien bortfaller hvis anvisningene ikke overholdes.

Sisällysluettelo

Turvaohjeet.....	40
Katsaus laitteeseen	43
Ennen ensimmäistä käyttökertaa	43
Käyttö.....	44
Puhdistus ja hoito	46
Ongelmaratkaisu.....	47
Tekniset tiedot	47
CE-merkintä	48
Laitteen hävittäminen.....	48
Takuu	49
Huolto	50

Turvaohjeet

Suojaa itsesi ja ympäristösi tulipalolta, sähköiskuilta ja/tai muilta vahingoilta noudattamalla aina sähkölaitteita käyttäessäsi huolellisesti seuraavia turvallisuusohjeita.

Lue kaikki ohjeet tarkkaan, vaikka olisitkin jo tutustunut laitteeseen

- Ole hyvä ja lue käyttöohje, ennen kuin otat laitteen käyttöön. Näin suojelet itseäsi ja vältät laitteen vaurioitumisen.
- Säilytä nämä käyttöohjeet niin, että voit hyödyntää niitä tarvittaessa myöhemmin esiin tulevien kysymysten ilmetessä.
- Jos laite luovutetaan tai myydään edelleen, käyttöohjeiden on seurattava mukana uudelle omistajalle.
- Poista kaikki pakkausmateriaalit ennen laitteen käyttöä ja tarkista, ettei laitteessa ole vaurioita. Jos laite on vaurioitunut tai jos epäilet sitä, ota yhteys myymälään, josta laite on ostettu. ET SAA käyttää laitetta, jos se on vaurioitunut.
- Vaurioista on ilmoitettava välittömästi myymälään, josta laite on ostettu.
- Pakkaus kannattaa säilyttää mahdollista jälleenmyyntiä tai myöhempää kuljetustarvetta varten.

VAROITUS

- Jos virtajohto vaurioituu, sen vaihtaminen on annettava valmistajan, huoltoliikkeen tai pätevän ammattilaisen tehtäväksi, jotta vältetään vaarat.
- Tätä laitetta ei ole tarkoitettu muuhun käyttöön kuin tässä käyttöoppaassa kuvattuun.
- Älä leiki pakkauksella, se voi aiheuttaa tukehtumisen!
- Laite on tarkoitettu ainoastaan kotitalouskäyttöön.
- Vain sisäkäyttöön. Älä koskaan käytä laitetta ulkona.

Lapsia ja vammaisia koskevat turvaohjeet

- Laitetta ei ole tarkoitettu lasten eikä vammaisten käyttöön, paitsi jos heistä vastuussa oleva henkilö valvoo käyttöä varmistaen, että se tapahtuu turvallisesti.
- Yli 8-vuotiaat lapset voivat käyttää laitetta vain, jos heitä on opetettu käyttämään laitetta ja jos heidän turvallisuudestaan vastaava henkilö aluksi valvoo käyttöä. Valvo, etteivät lapset leiki laitteella. Yli 8-vuotiaat lapset saavat puhdistaa ja hoitaa laitetta vain, jos heitä samalla valvotaan. Pidä laite ja virtajohto poissa alle 8-vuotiaiden lasten ulottuvilta.
- Henkilöt, jotka eivät kykene käyttämään laitetta turvallisesti fyysisesti, aistitoiminnallisesti tai henkisesti rajoittuneen toimintakyvyn tai kokemattomuuden tai tietämättömyyden takia, saavat käyttää laitetta vain, kun heidän turvallisuudestaan vastuussa oleva henkilö on perehdyttänyt heidät laitteen käyttö- ja turvallisuusohjeisiin.
- Lapset eivät saa leikkiä laitteella.
- Pidä huoli, etteivät lapset vedä johdosta tai työnnä laitetta.
- Valvo laitteen lähellä oleskelevia lapsia.

Sähköliitintää koskevat turvaohjeet

- Jotta vältetään sähköiskut, ei johtoa, pistoketta eikä mitään laitteen saa kastaa veteen tai muuhun nesteeseen.

Käyttöä koskevat turvaohjeet

- Älä jätä laitetta käyntiin ilman valvontaa.
- Sijoita laite vakaalle ja kuivalle alustalle.
- Irrota pistoke aina pistorasiasta, kun laite ei ole käytössä tai laitat sen säilytykseen.
- Älä koskaan sijoita laitetta pöydän reunan lähelle äläkä liioin koskaan anna johdon roikkua pöydän reunan yli tai koskea kuumiin pintoihin. Anna laitteen jäähtyä ennen kuin käärät johdon kokoon säilytystä varten.
- Ole varovainen ja anna laitteen jäähtyä kokonaan käytön jälkeen ennen kuin asetat sen paikalleen tai säilytykseen.
- Älä sijoita laitetta kaasui- tai keraamisen liedessä äläkä sähkölämmittimen päälle tai lähelle tai paikkaan, jossa laite voi joutua kosketuksiin kuumun uunin tai mikroaaltouunin kanssa.
- Muista pitää turvaetäisyys laitteen ja seinien, verhojen tai muiden helposti syttyvien materiaalien välillä ja huolehdi riittävästä etäisyydestä laitteen

päällä ja kaikilla sivuilla hyvän ilmankierron turvaamiseksi. Laitetta saa käyttää vain kuumankestävällä alustalla.

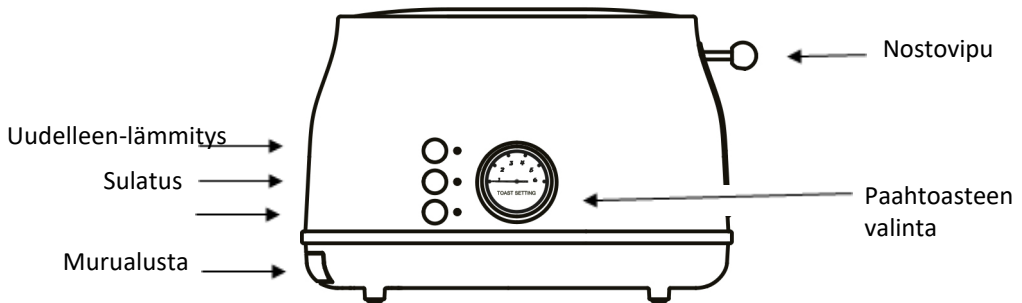
- Murualustan pitää aina olla paikallaan, kun laitetta käytetään.
- Murualusta on puhdistettava säännöllisesti. Älä anna murujen kerääntyä alustaan. Tulipalon vaara!
- Älä paahda laitteella sokeripitoista ruokaa tai tuotteita, jotka sisältävät marmeladia tai hilloa.
- Käytön aikana lämpötila saattaa nousta korkeaksi pinnalla, jolla laite seisoo.
- Sammuta laite ja irrota pistoke pistorasiasta ennen puhdistamista tai ennen mururasian poistamista ja aina, kun et käytä laitetta.
- Älä lämmitä laitteessa folioon kiedottuja tai hyvin paksuja leipäviipaleita, koska se voi aiheuttaa tulipalon.
- Älä taivuta johtoa tai kiedo sitä laitteen ympärille.
- Älä paahda ruokia, jossa on täytettä, nestemäistä sokeria tai glasuuri, sillä ne voivat tippua laitteen sisään ja palaa kiinni. Tämä voi aiheuttaa tulipalon.

Puhdistamista ja hoitoa koskevat turvaohjeet

- Laite on tarkistettava säännöllisesti vaurioiden ja kulumisen varalta. Jos virtajohdossa näkyy merkkejä vahingoittumisesta, laitetta ei saa käyttää vaan on otettava yhteys jälleenmyyjään korjausta ja huoltoa varten.
- Älä käytä uuninpuhdistusaineita äläkä hankaavia tai syövyttäviä pesuaineita laitteen puhdistamiseen.
- Älä koskaan yritä itse korjata laitetta. Laitteeseen ei ole olemassa mitään varaosia.
- Älä käytä mitään laitteeseen kuulumattomia ei-alkuperäisiä osia. Ne voivat aiheuttaa tuotevahingon ja/tai toimintahäiriön.
- Laitetta ei saa käyttää erillisellä ajastimella tai muulla kaukosäätimellä.
- Tämä laite on tarkoitettu yksityisiin kotitalouksiin tai vastaavaan käyttöön, esim.:
 - Myymälöiden, toimistojen ja muiden työtilojen keittiöhenkilöstölle
 - Hotelli- ja motelliasiakkaille sekä samantyyppisissä asuinympäristöissä kuten;
 - Bed & Breakfast -paikoissa.

Valmistaja/jakelija ei ole vastuussa virheellisestä käytöstä tai käsittelystä aiheutuvista vaurioista.

Katsaus laitteeseen



Ennen ensimmäistä käyttökertaa

Tärkeää: Noudata näitä ohjeita ennen kuin otat laitteen käyttöön.

- Irrota laitteesta kaikki pakkausmateriaalit ja säilytä ne tai hävitä turvallisesti paikallisten kierrätysmääräysten mukaisesti. Muista pitää muovit poissa lasten ulottuvilta.
- Säilytä nämä käyttöohjeet myöhempää käyttöä varten.
- Poista kaikki tarrat laitteen ulkopinnoilta.
- Ennen kuin paahtat laitteella leipää, suosittelemme, että käytät sitä yhden paahtokerran verran ilman leipää.
- Kuten kaikki lämpövastuksella varustetut laitteet, tämäkin laite antaa 'uuden' hajun ensimmäistä kertaa käytettäessä. Tämä on normaalia, eikä siitä tarvitse huolestua.

Käyttö

Hyviä neuvoja

- Valitse vaalea paahtoaste, kun paahdat vain yhden viipaleen.
- Vain yhtä leipäviipaletta paahdettaessa, ruskistuminen voi olla leivän eri puolilla erilainen.
- Kuiva ja vanha leipä paahtuu nopeammin kuin tuore. Muista se, kun valitset paahtoastetta.
- Saat parhaan tuloksen paksulla ja tuoreella leivällä.
- Jotta paahtoasteesta saadaan yhtenäinen, suosittelemme odottamaan paahtokertojen välillä 30 sekuntia.

Sulatus

Pakastetun leivän voi sulattaa leivänpaahtimessa käyttämällä sulatuspainiketta. Halutun paahtoasteen saavuttaminen kestää tavallista pidempään. Kun sulatustoiminto aktivoidaan, sulatuksen merkkivalo syttyy.

Uudelleenlämmitys

Jos leipä ei ole tarpeeksi kuuma, voit käyttää uudelleenlämmitystoimintoa. Pidä kahvaa painettuna, kunnes se lukittuu, ja paina sitten uudelleenlämmityspainiketta. Huomaa, että paahtoaikaa ei hallita painikkeella, vaan käytössä on kiinteästi asetettu paahto aika. Voit lopettaa kuumennuksen milloin tahansa painamalla pysäytyspainiketta. Kun uudelleenlämmitystoiminto on aktivoitu, uudelleenlämmityksen merkkivalo syttyy.

Pysäytys

Voit paahdon aikana käyttää pysäytyspainiketta, jolloin käynnissä oleva paahdaminen loppuu. Nostovipu nousee ylös ja leivänpaahdin lopettaa kuumennuksen.

Paahtoaste

Valitse makusi mukaan sopiva paahtoaste. Niitä on kuusi (1-6). 1 on vaalein ja 6 tummin paahtoaste.

Toimi näin

1. Liitä virtajohto pistorasiaan ja kytke laitteeseen virta.
2. Aseta leipä paahtimeen.
3. Aseta haluamasi paahtoaste valitsimella – jokin arvoista 1-6.
4. Paina nostovipua alaspäin, kunnes se lukittuu - laite on nyt toiminnassa.
5. **Huomautus:** Jos leivänpaahtimeen ei tule virtaa, nostovipu ei lukitu paikalleen.
6. Laite sammuu automaattisesti, kun haluttu paahtoaste on saavutettu ja leipä hyppää ylös.

Huomautus

- Jos leipä ei ole riittävästi paahtunut, aseta tummempi paahtoaste.
- Paahdon voit keskeyttää/lopettaa milloin tahansa pysäytyspainikkeella.

Puhdistus ja hoito:

Katkaise laitteen virransaanti kytkemällä virta pois pistorasiasta ja irrottamalla pistoke pistorasiasta (älä vedä johdosta) aina käytön jälkeen ja ennen laitteen puhdistamista. Anna laitteen jäähtyä täysin ennen kuin aloitat puhdistuksen.

Koputa sivuja kevyesti, kun laite on jäähtynyt kokonaan, jotta laitteen sisällä olevat murut irtoavat. Vedä murualusta ulos ja tyhjennä se. Työnnä se sitten takaisin paikalleen.

Puhdista laitteen ulkopinta pehmeällä, kostealla liinalla. Kuivaa laite sen jälkeen pehmeällä, kuivalla liinalla.

- ÄLÄ KOSKAAN KÄYTÄ voimakkaita puhdistusaineita tai hankaussientä ulkopinnan puhdistamiseen.
- Älä koskaan kasta laitetta tai sen johtoa veteen tai muuhun nesteeseen.
- Älä koskaan puhdista laitetta sisältä terävillä välineillä, koska se voi vaurioittaa lämpövastuksia.
- ÄLÄ KOSKAAN käytä harjaa tai työnnä sormiasi tai metalliesineitä laitteen sisään.

Ongelmaratkaisu

TÄRKEÄÄ: Ainoastaan koulutettu ammattilainen saa suorittaa laitteen korjaukset, toimenpiteet laitteeseen ja virtajohdon vaihtamisen. Laitteen väärä käsittely voi aiheuttaa tuote- tai henkilövahinkoja.

Ongelma	Mahdollinen syy	Ratkaisuehdotus
Nostovipu ei jää alas.	Laitetta ei ole kytketty sähköön.	Tarkista, onko pistoke kytketty oikein pistorasiaan. Tarkista pistorasian virta.
	Termostaatti on ehkä asetettu liian pienelle paahtoasteelle.	Yritä asettamalla paahtoaste hieman kovemmaksi.
	Nostovivussa voi olla muruja.	Kytke laite irti sähköverkosta, koputa kevyesti sivuja murujen irrottamiseksi ja tyhjennä murualusta.
Leipää paahtettaessa haisee jatkuvasti palaneelta.	Leivänpaloja ja muruja on jäänyt laitteen sisään kiinni.	Kytke laite irti sähköverkosta, koputa kevyesti sivuja murujen irrottamiseksi ja tyhjennä murualusta. Poista mahdollisesti kiinnijääneet leivänpalat välineellä, joka ei ole metallinen.

Tekniset tiedot

Suurin tilavuus	2 leipäviipaletta
Liitäntä	220~240 V
Taajuus	50-60 Hz
Teho	800-1000 W
Toiminnot	6 paahtoastetta Sulatus Piilotettu murualusta

CE-merkintä



Laite täyttää seuraavien EU-direktiivien vaatimukset:
2014/35/EU, 2014/30/EU ja 2009/125/EC.

Laitteen hävittäminen



Symboli osoittaa, että tuotetta ei saa hävittää tavallisen kotitalousjätteen mukana, vaan se on toimitettava asianmukaiseen, tähän tarkoitukseen hyväksytyyn jätteenkäsittelypaikkaan tai jälleenmyyjälle, jolla on tällainen keräyspalvelu. Ota yhteys omaan kuntaasi, jos tarvitset lisätietoa.

Takuu

Uudelle laitteellesi myönnetään 2 vuoden reklamaatio-oikeus valmistus- ja materiaalivirheiden varalle dokumentoidusta ostopäivästä alkaen. Takuu kattaa materiaalit ja työpalkat. Kääntyessäsi huollon puoleen Sinun on ilmoitettava tuotteen nimi ja sarjanumero. Nämä tiedot ovat tyyppikilvessä. Kirjoita ne valmiiksi tähän käyttöoppaaseen, niin ne ovat tarvittaessa helposti käsillä. Tiedot auttavat huoltoasentajaa löytämään helpommin oikeat varaosat

Takuu ei kata:

- Vikoja ja vahinkoja, joiden syynä ei ole tuotanto- tai materiaalivirhe
- Jos tuotetta on hoidettu väärin – tähän kuuluu myös puutteellinen puhdistaminen
- Tulipalo ja/tai vesi- ja kosteusvaurio
- Kuljetusvauriot, joissa tuote on kuljetettu ilman asianmukaista pakkausta
- Jos on käytetty muita kuin alkuperäisiä varaosia
- Jos käyttöoppaan ohjeita ei ole noudatettu
- Jos asennusta ja kokoonpanoa ei ole tehty ohjeiden mukaan
- Jos tuotteen on asentanut tai korjannut ammattitaidoton henkilö
- Akkuja, paristoja ja muita kuluvia osia

Kuljetusvauriot

Kuljetusvaurio, joka todetaan tuotteen myyjän toimituksessa asiakkaalle, on yksinomaan asiakkaan ja myyjän välinen asia. Niissä tapauksissa, joissa asiakas on itse vastannut tuotteen kuljetuksesta, ei jakelija ota mitään vastuuta mahdollisesta kuljetusvauriosta. Kuljetusvauriosta on ilmoitettava välittömästi ja viimeistään 24 tunnin kuluessa siitä, kun tavara on toimitettu. Muussa tapauksessa asiakkaan vaatimukset hylätään

Aiheeton huolto

Jos tuote lähetetään huoltoon, ja käy ilmi, että vian olisi voinut korjata itse noudattamalla käyttöoppaan ohjeita, on asiakkaan itse maksettava huolto.

Osto yrityskäyttöön

Osto yrityskäyttöön on jokainen osto, jossa laitetta ei käytetä yksityisessä kotitaloudessa, vaan sitä käytetään yritystoimintaan tai sitä muistuttavaan tarkoitukseen (ravintola, kahvila, ruokala, jne.), tai laitetta käytetään vuokraukseen tai muuhun toimintaan, jossa käyttäjiä on useita.

Yrityskäyttöön ostetuille tuotteille ei myönnetä mitään takuuta, koska tämä laite on tarkoitettu yksinomaan tavalliseen kotitalouteen.

Huolto

Tarvitessasi huoltoa ja varaosia Suomessa, ota yhteys siihen liikkeeseen, josta tuote on ostettu. Reklamaatioilmoituksen voi tehdä myös osoitteessa witt.fi välilehden ”Huolto” kaavakkeella ”Muut kodinkoneet”.

Emme vastaa mahdollisista painovirheistä.

Valmistaja/jakelija ei ole vastuussa tuote- ja/tai henkilövahingoista, jos turvallisuusohjeita ei noudateta. Takuu raukeaa, jos ohjeita ei noudateta.



Witt Premium Retro Toaster WPRT, July 2020