

**witt**

PREMIUM

# Multigrill WPM2000B



Brugsanvisning DK: 3-10

Instructions UK: 11-19

Mode d'emploi FR : 20-28

Bruksanvisning NO: 29-37

Bruksanvisning SE: 38-46

Gebruiksaanwijzing NL: 47-55

Käyttöohjeet FI: 56-64

## Indholdsfortegnelse

SIKKERHEDSANVISNINGER .....	3
BESKRIVELSE .....	6
FØR FØRSTE BRUG .....	7
OPVARMNING AF MULTIGRILLEN .....	7
TILBEREDNING AF MAD .....	7
RENGØRING OG VEDLIGEHOLDELSE .....	9
SPECIFIKATIONER.....	9
REKLAMATIONSRET OG SERVICE .....	10

## Sikkerhedsanvisninger

### Læs disse sikkerhedsanvisninger grundigt, inden brug af produktet:

- Pas på! Varm overflade. Apparatet bliver varmt under og umiddelbart efter brug. Rør ikke ved varme overflader. Tag fat i håndtaget og betjeningsknappen.
- For at beskytte mod elektrisk stød, må ledningen, stikket eller apparatet ikke nedsænkes i vand eller anden væske.
- Børn må ikke lege med produktet. Hold opsyn, når apparatet er i brug eller er i nærheden af børn.
- Træk stikket ud af kontakten, når apparatet ikke er i brug og før rengøring. Lad apparatet køle ned, før dele monteres eller afmonteres, og før rengøring af apparatet.
- Brug ikke apparatet, hvis ledningen eller stikket er beskadiget. Ved beskadigede dele kontaktes butikken, hvor apparatet er købt eller Witt kundeservice.
- Brug kun originale dele. Uoriginale dele kan beskadige apparatet.
- Anvend kun apparatet til det, det er beregnet til. Producenten er ikke ansvarlig for skader, der opstår som følge af forkert brug eller håndtering.
- Apparatet er kun til indendørs brug.
- Sørg for, at ledningen ikke hænger ud over bordkanten, berører varme overflader eller vikles sammen.
- Apparatet må ikke placeres på eller i nærheden af et varmt gasblus, en kogeplade eller med kontakt til en varm ovn.
- Vær yderst forsigtig, hvis du flytter et apparat med varm olie eller andre varme væsker.
- Før apparatet bruges første gang, skal du sikre, at din elforsyning er den samme som vist i bunden af apparatet.
- Apparatet skal være tilsluttet stikprop med jordforbindelse.
- **FORSIGTIG!** For at beskytte mod elektrisk stød, indsæt da kun stikket til en jordforbunden stikkontakt.
- Inden du trækker stikket ud af stikkontakten, husk da først at slukke for apparatet.
- Forlad aldrig apparatet, når det er i brug.
- Anbring aldrig apparatet i et hjørne eller helt op ad en væg, for at forhindre overophedning.
- Træk stikket ud af apparatet, når det ikke er i brug.
- Nedsenk ikke varmepladen under vand, og placer den ikke på en ustabil overflade.
- Forsøg aldrig at reparere apparatet selv. Kontakt købsstedet, hvis du får problemer, eller kontakt Witt kundeservice.

## Instruktioner vedr. stik og ledning

- Forlængerledninger kan bruges, hvis man er forsigtig.
- Hvis du gør brug af en forlængerledning:
  - Sørg for, at forlængerledningens rating er lig med eller større end dette apparats rating.
  - Apparatet kræver jordforbindelse, derfor skal forlængerledningen tilsvarende være med jordforbindelse.
  - Sørg for, at ledningen ikke hænger ud over bordkanten eller kommer i klemme i apparatet under brug og ved opbevaring.

## APPARATET ER KUN TIL HUSHOLDNINGSBRUG.

Læs alle sikkerhedsanvisningerne, før apparatet tages i brug. Garantien bortfalder, og producenten er ikke ansvarlig for skader, der opstår som følge af kommerciel eller forkert brug, samt manglende overholdelse af instruktioner.

Dette apparat overholder alle gældende standarder og regler (elsikkerhed, fødevarer materialer mv.). Producenten forbeholder sig rettigheden til at foretage produktændringer uden forudgående varsel.

- Brug kun originale dele, som medfølger apparatet, eller som er købt af et godkendt servicecenter. Brug ikke delene til andre apparater eller til andre formål.
- Brug ikke flambé-opskrifter, for at undgå produktskader.
- Apparatet er ikke beregnet til brug i følgende arbejdsmiljøer og garantien gælder ikke følgende:
  - køkkenpersonale i butikker, kontorer og andre arbejdsmiljøer;
  - gårde
  - af klienter i hoteller, moteller og andre boligmiljøer;
  - bed & breakfast
- Apparatet er ikke beregnet til brug sammen med en ekstern timer eller separat fjernbetjening.
- Ved forbrænding, skyl øjeblikkeligt med masser af koldt vand og tilkald en læge, om nødvendigt.
- Før første brug: rengør pladerne med en blød svamp eller fugtig klud, hæld en lille smule olie på pladerne og tør af med et stykke køkkenrulle.
- For ikke at beskadige slip-let-belægningen på pladerne, brug altid træ- eller plastikredskaber.
- Brug ikke aluminiumsfolie eller andre genstande mellem pladerne og det mad, du tilbereder.
- Placer ikke køkkenredskaber på apparatets varmeplader.
- Tilbered ikke mad i aluminiumsfolie.
- Fjern ikke drypbakken under tilberedning af mad. Hvis drypbakken bliver fyldt op under madlavning: lad apparatet køle ned, før du tømmer drypbakken.
- Bemærk: Når du bruger apparatet første gang, kan du opleve en smule røg og lugt i løbet af de første fem minutter. Dette er normalt og skyldes opvarmningen af nogle af delene. Der er derfor ingen grund til bekymring. Åbn vinduet og vent, indtil røg og lugt er væk igen.

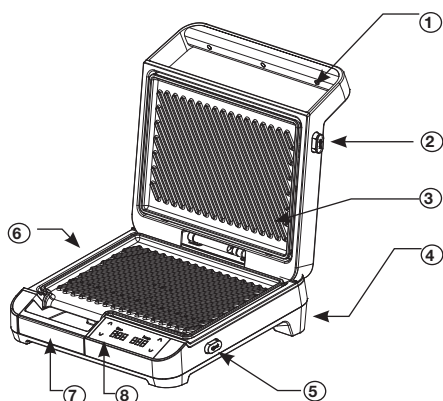
## Forebyggelse af ulykker i hjemmet

- Apparatet er ikke beregnet til brug af personer med nedsatte fysiske, sensoriske eller mentale evner, manglende erfaring eller viden - eller af børn medmindre de er blevet vejledt og instrueret i brugen af apparatet af en person med ansvar for deres sikkerhed. Hold børn under opsyn, så de ikke leger med apparatet.
- Pas på! Varm overflade. Apparatet bliver varmt under og umiddelbart efter brug. Rør aldrig ved varme overflader, brug håndtaget.
- Madlavningsdamp og os kan være farligt for dyr med sensitive åndedrætsorganer, herunder fugle. Vi anbefaler fugleejere at holde deres fugle på afstand af madlavningsområdet.



Symbolet betyder, at produktet ikke bør smides ud sammen med almindeligt husholdningsaffald, men i stedet afleveres på en autoriseret affaldsplads, der er beregnet til formålet, eller til en forhandler med en sådan service. Kontakt din egen kommune, hvis du har brug for mere information.

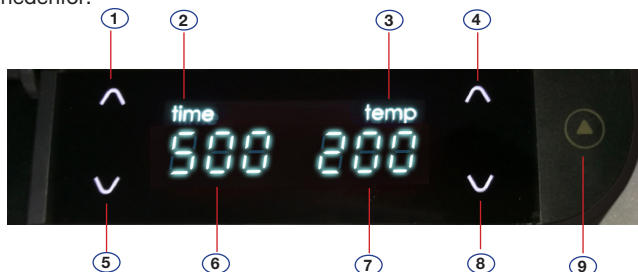
## Beskrivelse



1. Håndtag
2. Udløserknap til øverste grillplade
3. Øverste grillplade
4. Tænd/Sluk-knap
5. Udløserknap til nederste grillplade
6. Nederste grillplade
7. Drypbakke
8. Kontrolpanel

## Kontrolpanel

Menuen på apparatets kontrolpanel inkluderer følgende: "Start/Pause"-knap, temperaturjustering og tidsjustering. Se nedenfor:



1. Skru op for tiden
2. Tid
3. Temperatur
4. Skru op for temperaturen
5. Skru ned for tiden
6. Display tilberedningstid
7. Display temperatur
8. Skru ned for temperaturen
9. Start/Pause-knap

### Tænd/Sluk-knap på bagsiden

**Tænd apparatet:** Tænd/Sluk-knappen sidder bagpå apparatet. Sæt stikket i stikkontakten, apparatet udsender et "bip", når det tændes og er klar til brug.

**Menu:** Tids- og temperaturdisplay forbliver tændte (hvidt lys), justeringsknapper  $\wedge$  og  $\vee$  forbliver tændte (hvidt lys). Tids- og temperaturjusteringsknapper forbliver tændte. Standardindstilling: tid: 5 minutter; temperatur: 200 °C.



## Før første brug

- Tryk på udløserknapperne til grillpladerne for at tage dem ud. Rengør grillpladerne og drypbakken i varmt sæbevand. Skyl og tør grundigt. Grillpladerne tåler også maskinopvask.\*

NEDSÆNK ALDRIG BASEN I VAND OG UDSÆT DEN IKKE FOR VAND.

Genindsæt grillpladerne i position, inden brug af apparatet.

**BEMÆRK:** Spray eller gnid med lidt køkkenrulle et tyndt lag olie til grillpladernes slip-let-overflader, inden du bruger dem første gang. Gentag proceduren gennem hele apparatets levetid, for at opretholde den bedst mulige slip-let-overflade.

Placer apparatet på en stabil, ren og varmeresistent overflade, med mindst 4-6 cm luft på alle sider for passende ventilation.

## Opvarmning af multigrillen

- Lukket/opvarmningsposition: Den øverste del af apparatet er lukket. Brug denne udgangsposition ved opstart/opvarmning af apparatet og ved tilberedning af de fleste fødevarer.

I forvarmningsprocessen er ikonernes funktion på venstre side  $\wedge$  &  $\vee$  låste, alt imens ikonernes funktion i højre side  $\wedge$  &  $\vee$  stadig er aktive og kan justere på temperaturen. Brugeren kan justere på temperaturen alt efter, hvilken type mad, der tilberedes. Når temperaturen er indstillet, tryk på højre "Start/Pause"-knap for at påbegynde opvarmningen.

Temperaturdisplayet vil blinke.

Tidsdisplayet forbliver tændt (blinker ikke).

Når temperaturen er nået, vil der lyde nogle 'bip' og vil herefter holde temperaturen stabil.

## Tilberedning af mad

Når forvarmningen er færdig, vil både venstre timer og højre temperaturknap være justerbare, og brugeren kan foretage justeringer, alt efter hvilken type mad, der tilberedes.

Tryk på Start/Pause-knappen for at begynde. Apparatet starter en nedtælling, temperaturdisplayet blinker. Når tilberedningstiden er færdig, afgives der 1 langt bip, og den vil skrive 'off' på skærmen og slukke.

Når der igen trykkes på Start/Pause-knappen vil apparatet begynde at varme igen.

Hvis der under tilberedningen trykkes på Start/Pause, vil apparatet holde pause. Tryk på knappen igen for at fortsætte.

Under tilberedning slukker venstre tidsjusteringsikoner  $\wedge$  &  $\vee$  og højre temperaturjusteringsikoner  $\wedge$  &  $\vee$ . Hvis der trykkes på pause, lyser ikonerne, og der kan justeres på tid og temperatur. Tryk på pause-knappen igen og fortsæt tilberedningen.

Efter endt tilberedning, tryk på Tænd/Sluk-knappen bagpå apparatet og træk stikket ud af kontakten. Når apparatet tilsluttes næste gang, vil det starte på sidste indstilling (tid: 5 minutter; temperatur: 200 °C.).

Ved inaktivitet i 30 minutter, vil apparatet automatisk slukke.

\* **BEMÆRK:** Rengør ikke drypbakken i opvaskemaskine.

## Tilberedningstips

Brug nederste og øverste grillplader i "lukket" position for at tilberede enhver type af ingredienser (f.eks. grøntsager, kød og ost), som lægges i midten af to skiver brød eller i en sammenrullet tortilla/pita. Du kan også varme grøntsager og kød uden brød.

1. Placer maden på den nedeste grillplade og pres øverste plade nedover. Apparatet tager automatisk højde for tykkelsen på maden.

**BEMÆRK:** Hvis der tilberedes mere end én slags ingrediens på samme tid, bør ingredienserne være på cirka samme tykkelse for at sikre en jævn tilberedning.

2. Når tilberedningen er færdig, tages maden ud, og stikket skal trækkes ud af stikkontakten. Lad apparatet køle ned (mindst 30 minutter), inden opbevaring eller rengøring.

**FORSIGTIG:** Træk altid stikket ud af stikkontakten efter endt tilberedning, og når apparatet ikke er i brug.

**ADVARSEL:** Grillpladerne og metaloverfladerne på apparatets øverste del bliver meget varme under brug. Brug varmeresistente handsker, for at undgå forbrænding, og rør kun ved håndtaget på apparatet.

**BEMÆRK:** Brug kun varmeresistente træ- plastik- eller silikoneredskaber, til at placere og fjerne mad. Brug aldrig metalredskaber, da det kan ridse overfladen.

**BEMÆRK:** Apparatet udsender muligvis en let røg eller lugt, når den varmes op første gang. Dette er helt normalt og påvirker ikke apparatets sikkerhed.



## Rengøring og vedligeholdelse

**ADVARSEL:** Træk altid ledningen til apparatet ud af stikkontakten, og lad apparatet køle af inden rengøring og opbevaring.

**BEMÆRK:** Brug aldrig skuremidler, der kan ridse eller beskadige slip-let-belægningen, til rengøring af apparatet.

1. Fjern madrester fra grillpladerne ved at bruge et egnet redskab (af træ, plastik eller silikone).
2. Rengør grillpladerne og drypbakken i varmt sæbevand, skyl og tør efter.

\* **Bemærk:** *grillpladerne tåler maskinopvask. For længere holdbarhed anbefales det at vaske dem i hånden.*

NEDSÆNK ALDRIG BASEN I VAND OG UDSÆT DEN IKKE FOR VAND ELLER ANDEN VÆSKE.

3. Benyt en fugtig klud til at tørre apparatet af udvendigt. Tør efter med køkkenrulle eller en blød, tør klud.
4. Opbevar apparatet på et mørkt og køligt sted.

## Specifikationer

Spænding: 220—240V AC

Frekvens: 50/60 Hz

Effekt: 2000 W

Model: WPM2000B

## REKLAMATIONSRET

Der ydes 2 års reklamationsret på fabrikations- og materialefejl på dit nye produkt, gældende fra den dokumenterede købsdato. Garantien omfatter materialer og arbejds løn. Ved henvendelse om service bør du oplyse produktets navn og serienummer. Disse oplysninger findes på typeskiltet. Skriv evt. oplysningerne ned her i brugsanvisningen, så du har dem ved hånden. Det gør det lettere for servicemontøren at finde de rigtige reservedele.

### Reklamationsretten dækker ikke:

- Fejl og skader, som ikke skyldes fabrikations- og materialefejl
- Ved misvedligeholdelse – herunder gælder også mangel på rengøring af produktet
- Ved brand- og/eller vand- og fugtskader på produktet
- Ved transportskader, hvor produktet er transporteret uden korrekt emballage
- Hvis der er brugt uoriginale reservedele
- Hvis anvisningerne i brugsanvisningen ikke er fulgt
- Hvis ikke installationen er sket som anvist
- Hvis ikke-faglærte har installeret eller repareret produktet
- Batterier eller andre sliddele

### Transportskader

En transportskade, der konstateres ved forhandlerens levering hos kunden, er udelukkende en sag mellem kunden og forhandleren. I tilfælde, hvor kunden selv har stået for transporten af produktet, påtager leverandøren sig ingen forpligtelse i forbindelse med evt. transportskade. Evt. transportskader skal anmeldes omgående og senest 24 timer efter, at varen er leveret. I modsat fald vil kundens krav blive afvist.

### Ubegrundet service

Hvis produktet sendes til service, og det viser sig, at man selv kunne have rettet fejlen ved at følge anvisningerne her i brugsanvisningen, påhviler det kunden selv at betale for servicen.

### Erhvervskøb

Erhvervskøb er ethvert køb af apparater, der ikke skal bruges i en privat husholdning, men anvendes til erhverv eller erhvervs lignende formål (restaurant, café, kantine etc.) eller bruges til udlejning eller anden anvendelse, der omfatter flere brugere.

I forbindelse med erhvervskøb ydes ingen garanti, da dette produkt udelukkende er beregnet til almindelig husholdning.

## SERVICE

For rekvirering af service og reservedele i Danmark kontaktes den butik, hvor produktet er købt. Anmeldelse af reklamation kan også ske på [witt.dk](http://witt.dk) under fanen 'Service'.

Forbehold for trykfejl.

Producenten/distributøren kan ikke holdes ansvarlig for produkt- og/eller personskader, hvis sikkerhedsanvisninger ikke overholdes. Garantien bortfalder hvis anvisningerne ikke overholdes.

**Table of contents**

SAFETY INSTRUCTIONS .....	12
DESCRIPTION .....	15
BEFORE USING IT FOR THE FIRST TIME .....	16
HEATING UP THE MULTI GRILL .....	16
PREPARING FOOD .....	16
CLEANING AND MAINTENANCE.....	18
SPECIFICATIONS .....	18
WARRANTY AND SERVICE .....	19

## Safety instructions

### Read these safety instructions carefully before using the product:

- Be careful! Hot surface. The device will be hot during and immediately after use. Do not touch the warm surfaces. Grab the handle and the operator button.
- In order to avoid electric shocks, the power cord, plug or device may not be lowered into water or other fluids.
- Children may not play with the product. Monitor the situation when the device is being used or when it is near children.
- Unplug the device when it is not used and before cleaning it. Let the device cool down before parts are installed or removed and before cleaning the device.
- Do not use the device if the cord or plug are damaged. If there are damaged parts, contact the store in which you bought the device or contact Witt customer service.
- Only use original parts. Unoriginal parts may damage the product.
- Only use the device for its intended purposes. The manufacturer is not liable for damage that occurs due to misusing the device or handling it incorrectly.
- The device is only intended for indoors use.
- Ensure that the power cord is not hanging out from the edge of the table, touching hot surfaces or getting tangled up.
- The device may not be placed on or near a hot gas stove, cooking plates or somewhere touching a hot oven.
- Be extremely careful if you move a device with heated oil or other warm fluids.
- Before using the device for the first time, ensure that your power supply matches the specifications shown at the bottom of the device.
- The device must be connected to a grounded socket.
- BE CAREFUL! To prevent electric shocks, only insert the plug into a grounded socket.
- Remember to turn off the device before unplugging it.
- Never leave the device unattended when it is in use.
- Never place the device in a corner or closely up against a wall to prevent overheating.
- Unplug the device when it is not being used.
- Never lower the heating plate into water and do not place it on an unstable surface.
- Never attempt to repair the device yourself. Contact the place where you bought it if you have problems with it or contact Witt customer service.

## Instructions for the plug and cord

- Extension cords can be used if you are careful.
- If you use an extension cord:
  - Make sure that the extension cord's rating matches or exceeds the device's rating.
  - The device needs grounding, so the extension cord needs to be grounded as well.
  - Make sure that the cord is not hanging over the edge of the table or getting stuck in the device when using it or storing it.

### **THIS DEVICE IS ONLY FOR HOUSEHOLD USE.**

Read all of the safety instructions before using the device. The warranty will lapse and the manufacturer is not liable for damage that occurs due to commercial use or incorrect use and failing to comply with the instructions.

This device complies with all applicable standards and rules (electrical safety, foodstuffs, etc.). The manufacturer reserves the right to make product changes without prior notice.

- Only use original parts that come with the device or which have been purchased from an approved service centre. Do not use the parts for other devices or for other purposes.
- Do not use flambé recipes as these may damage the product.
- The device is not intended to be used in the following working environments and the warranty does not cover:
  - kitchen staff at stores, offices and other working environments
  - farms
  - by customers in hotels, motels and other residential environments
  - bed and breakfasts
- The device is not intended to be used with an external timer or a separate remote control.
- In the event of getting burnt, immediately flush the impacted area with lots of cold water and call a doctor if needed.
- Before using it for the first time: clean the plates with a soft sponge or moist rag, pour a little bit of oil on the plates and dry off with a paper towel.
- To avoid damaging the non-stick coating on the plates, always use wooden or plastic kitchen tools.
- Do not use aluminium foil or other objects between the plates and the food that you are preparing.
- Do not place kitchen tools on the device's hot plates.
- Do not prepare food wrapped in aluminium foil.
- Do not remove the drip tray when preparing food. If the drip tray is filled while preparing food: let the device cool down before emptying the drip tray.
- Please note: When using the device for the first time, you may experience some smoke and smells during the first five minutes. This is normal and due to the heating of some of the components. There is no cause for concern. Open the window and air out the room until the smoke and smells are gone.

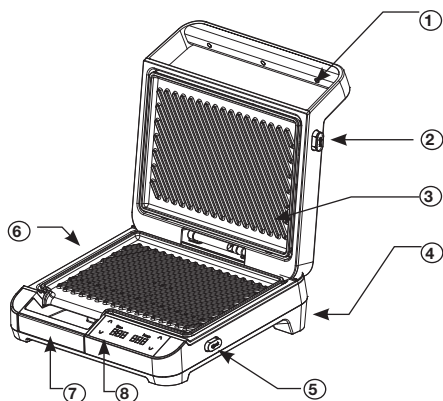
## Preventing accidents at home

- The device is not intended to be used by people with physical, sensor or mental impairments and/or lack of experience or knowledge or by children unless they have been guided and instructed in how to use the device by a person responsible for their safety. Keep an eye on children to ensure that they do not play with the device.
- Be careful! Hot surface. The device will be hot during and immediately after use. Never touch hot surfaces - use the handle.
- Steam from cooking can be dangerous for animals with sensitive respiratory organs, including birds. We recommend those who own birds to keep them away from the food preparation area.



The symbol means that the product should not be thrown out together with regular household waste. Instead, it should be disposed of at an authorised recycling station which is suitable for this purpose or returned to a retailer that offers disposal services. Contact your local city council if you need more information.

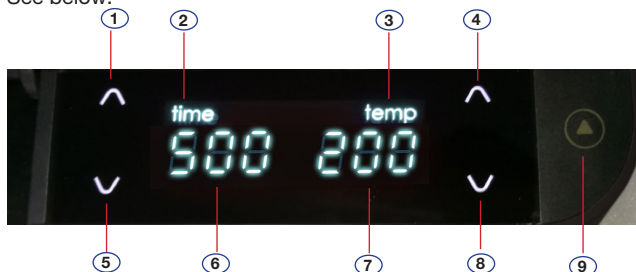
## Description



1. Handle
2. Release button for top grill plate
3. Top grill plate
4. On/Off button
5. Release button for lower grill plate
6. Lower grill plate
7. Drip tray
8. Control panel

## Control panel

The menu on the device's control panel includes: "Start/Pause" button, temperature adjustment and time adjustment. See below:



1. Dial up the time
2. Time
3. Temperature
4. Dial up the temperature
5. Dial down the time
6. Display preparation time
7. Display temperature
8. Dial down the temperature
9. Start/Pause button

### The On/Off button on the back

**Turn the device on:** The On/Off button is on the back of the device. Plug the device into a socket and then there will be heard a 'beep' when it is turned on and ready to use.

**Menu:** The time and temperature display will remain turned on (white light), the adjustment buttons  $\wedge$  and  $\vee$  will remain turned on (white light). The time and temperature adjustment buttons will remain turned on. Standard setting: time: 5 minutes, temperature: 200 °C.



## Before using it for the first time

- Press the release buttons for the grill plates when you want to take them out. Clean the grill plates and the drip tray in warm soapy water. Rinse and dry thoroughly. The grill plates can also be put in a dishwasher.\*

NEWER LOWER THE BASE IN WATER AND DO NOT EXPOSE IT TO WATER.

Reinsert the grill plates into their positions before using the device.

**PLEASE NOTE:** Spray or use a bit of paper towel to rub a thin layer of oil over the grill plate's non-stick surfaces before using them for the first time. Repeat the procedure throughout the device's lifetime to maintain the non-stick surface as best as possible.

Place the device on a stable, clean and heat-resistant surface with at least 4-6 cm of air on all sides to ensure sufficient ventilation.

## Heating up the multi grill

- Closed/heating position: The top part of the device is closed. Use this start position when starting up/heating the device and when preparing most types of food.

During the preheating process, the icon's function on the left side  $\wedge$  &  $\vee$  will be locked while the icon's functions on the right side  $\wedge$  &  $\vee$  will still be active and can be used to adjust the temperature. The user can adjust the temperature to suit whatever kind of food is being prepared.

When the temperature has been specified, press the right "Start/Pause" button to begin heating.

The temperature display will be blinking.

The timer display will remain turned on (not blinking).

Once the temperature has been reached, there will be some 'beeps' and then the temperature will be kept stable at that level.

## Preparing food

When the preheating process is completed, both the left timer and right temperature button will be adjustable and the user can make adjustments to suit the kind of food that is being prepared.

Press the Start/Pause button to begin. The device will start a countdown and the temperature display will blink. When the preparation time has passed, there will sound one long beep and 'off' will appear on the screen and then it will close.

When the Start/Pause button is pressed again, the device will begin heating up.

If the Start/Pause button is pressed while food is being prepared, the device will go into pause mode. Press the button again to continue.

While preparing, the left time adjustment icons  $\wedge$  &  $\vee$  and the right temperature adjustment icons  $\wedge$  &  $\vee$  will turn off. If the Pause button is pressed, the icons will light up and time and temperature can be adjusted. Press the Pause button again to continue preparing the food.

After the food has been prepared, press the On/Off button on the back of the device and unplug it from the socket. When the device is connected again, it will start with the last specified setting (time: 5 minutes, temperature: 200 °C.).

If 30 minutes go by without any activity, the device will automatically shut down.

\* **PLEASE NOTE** Do not clean the drip tray in a dishwasher.



## Tips for preparing food

Use the top and bottom grill plates in a “closed” position to prepare any kind of ingredients (vegetables, meat, cheese, etc.) that are placed in a sandwich or tortilla roll/pita bread. You can also heat vegetables and meat without using bread.

1. Place the food on the bottom grill plate and press the top grill plate down over it. The device will automatically take into account the thickness of the food.

**PLEASE NOTE:** If you are preparing more than one ingredient at a time, the ingredients should be approximately the same thickness to ensure an even cooking process.

2. When the food has been prepared, remove it and unplug the device. Let the device cool down (at least 30 minutes) before storing or cleaning it.

**BE CAREFUL:** Always unplug the device from the socket after you have finished preparing your food and when the device is not being used.

**WARNING:** The grill plates and metal surfaces on the top part of the device become very hot when in use. Use heat-resistant gloves to avoid burns and only touch the handle on the device.

**PLEASE NOTE:** Only use heat-resistant wood, plastic or silicone tools to place and remove food. Never use metal tools, as they may scratch the surface.

**PLEASE NOTE:** The device may emit a small degree of smoke or odours when heating up for the first time. This is completely normal and is not a safety issue.

## Cleaning and maintenance

**WARNING:** Always unplug the device from the socket and let it cool down before cleaning or storing it.

PLEASE NOTE: Never use detergents that can scratch or damage the non-stick coating to clean the device.

1. Remove food residue from the grill plates with a suitable tool (made from wood, plastic or silicone).

2. Clean the grill plate and drip tray in warm soapy water and then rinse and dry them.

*\* Please note: the grill plates can be put into a dishwasher. However, they will last longer if you wash them by hand.*

NEVER LOWER THE BASE IN WATER AND DO NOT EXPOSE IT TO WATER OR OTHER FLUIDS.

3. Use a moist rag to dry the exterior of the device. Finish drying with a paper towel or a soft, dry rag.

4. Store the device in a dark and cool place.

## Specifications

Voltage: 220—240V AC

Frequency: 50/60 Hz

Power: 2000 W

Model: WPM2000B

## WARRANTY AND SERVICE

There is a 2-year warranty period if your new product stops working due to manufacturing or material faults which begins from the documented date of purchase. The warranty covers materials and the cost of labour. When inquiring about service, please state the product name and serial number. You can find this information on the type plate. You can write down the information here in these instructions so that you have them at hand. This makes it easier for the service technician to find the correct spare parts.

### **The warranty does not cover:**

- Faults and damage that are not due to manufacturing or material issues
- Damage caused by failure to properly maintain the device - including failing to clean it
- Fire and/or water damage or moisture damage on the product
- Damage caused during transport if the product was transported without proper packaging
- Damage caused by the use of unoriginal spare parts
- Damage resulting from failing to follow the instructions on how to use the device
- If the device has not been set up/assembled as specified in the instructions
- If non-professionals have installed or repaired the product
- Batteries or any other parts subject to normal wear and tear

### **Damage during transport**

If the product is damaged during transport and this is discovered when the retailer delivers the product to the customer, this is exclusively a matter between the customer and the retailer. In cases where customers have handled the transport of the product themselves, the supplier shall not be liable for any potential damage during transport. Any damage caused during transport must be reported immediately and no later than 24 hours after the product has been delivered. If not, the customer's claim will be rejected.

### **Unnecessary service**

If the product is sent in to be serviced and it turns out that the fault could have been fixed independently by following the product's instruction manual, the customer will need to pay the service fee.

### **Commercial purchases**

Commercial purchases are all purchases of devices that are not intended to be used in private households but instead intended to be used for commercial purposes (in restaurants, cafés, canteens, etc.) or intended to be rented out or otherwise used by multiple users in turn.

There is no warranty offered for commercial purchases, as this product is only intended for regular household use.

## Service

For service and spare parts in England and Ireland please call below-mentioned number and you will be directed accordingly or send us an email.

Witt UK & Ireland Ltd.  
(44) 148 351 6633 / info@witt.dk

If you want to use a service technician or get spare parts in Denmark, please contact the store that you bought the product from.

You can also claim warranty at witt.dk under the 'Service' tab.

We accept no liability for printing errors.

The manufacturer/distributor cannot be held liable for damage to products or individuals if the safety instructions were not followed. The warranty shall not cover cases where the instructions have not been followed.

## **Table des matières**

CONSIGNES DE SÉCURITÉ .....	21
DESCRIPTION.....	24
AVANT LA PREMIÈRE UTILISATION.....	25
CHAUFFAGE DU MULTIGRILL.....	25
CUISSON DES ALIMENTS.....	25
NETTOYAGE ET ENTRETIEN.....	27
CARACTÉRISTIQUES .....	27
DROIT DE RÉCLAMATION ET SERVICE APRÈS-VENTE.....	28

## Consignes de sécurité

### **Veillez lire ces consignes de sécurité avant d'utiliser le produit :**

- Attention ! La surface est chaude. L'appareil est chaud pendant son utilisation et immédiatement après. Ne touchez pas les surfaces chaudes. Utilisez la poignée et le bouton de commande.
- Afin de vous protéger contre les décharges électriques, le cordon, la prise et l'appareil ne doivent pas être immergés sous l'eau ou tout autre liquide.
- Ne laissez pas les enfants jouer avec le produit. Surveillez l'appareil s'il est utilisé par des enfants, ou utilisé en présence d'enfants.
- Débranchez l'appareil s'il n'est pas utilisé et avant de le nettoyer. Laissez l'appareil refroidir avant de monter ou de démonter des pièces, et avant de le nettoyer.
- N'utilisez pas l'appareil si le cordon ou la prise sont abîmés. En cas de pièce endommagée, veuillez contacter le magasin où vous avez effectué votre achat, ou le service après-vente de Witt.
- Utilisez uniquement des pièces originales. Dans le cas contraire, cela pourrait endommager l'appareil.
- Utilisez l'appareil uniquement aux fins auxquelles il est prévu. Le fabricant ne pourra être tenu responsable des dommages survenus en cas de mauvaise utilisation ou manipulation.
- L'appareil est conçu pour une utilisation à l'intérieur uniquement.
- Ne laissez pas le cordon pendre du bord de la table, toucher des surfaces chaudes ou s'entortiller.
- Ne positionnez jamais l'appareil sur ou à proximité d'un brûleur à gaz chaud, d'une plaque de cuisson chaude. Ne le laissez jamais entrer en contact avec un four chaud.
- Faites preuve d'une grande prudence si vous déplacez l'appareil contenant de l'huile chaude ou tout autre liquide chaud.
- Avant la première utilisation de l'appareil, assurez-vous que votre alimentation électrique correspond à celle indiquée sur le dessous de l'appareil.
- L'appareil doit être branché sur une prise d'alimentation mise à la terre.
- ATTENTION ! Pour éviter tout risque d'électrocution, branchez la prise uniquement sur une prise d'alimentation mise à terre.
- Avant de débrancher la prise de la prise d'alimentation, assurez-vous de bien éteindre l'appareil (Off).
- Ne laissez jamais l'appareil fonctionner sans surveillance.
- N'utilisez jamais l'appareil dans un coin ou contre un mur pour éviter la surchauffe.
- Débranchez l'appareil lorsque vous ne l'utilisez pas.
- N'immergez jamais la plaque chauffante sous l'eau, et ne la posez pas sur une surface instable.
- N'essayez pas de réparer l'appareil vous-même. Veuillez contacter le magasin où vous avez acheté votre appareil ou contactez le service après-vente de Witt.

## Consignes relatives à la prise et au cordon

- Faites preuve de prudence lors de l'utilisation d'une rallonge électrique.
- En cas d'utilisation d'une rallonge électrique :
  - Vérifiez que la puissance de la rallonge électrique est égale ou supérieure à celle de l'appareil.
  - L'appareil devant être mis à la terre, la rallonge électrique doit également être dotée d'une mise à la terre.
  - Ne laissez pas le cordon pendre du bord de la table ou se coincer dans l'appareil pendant l'utilisation et lorsqu'il est rangé.

## CET APPAREIL EST CONÇU POUR UN USAGE DOMESTIQUE UNIQUEMENT.

Veillez lire attentivement l'intégralité des consignes de sécurité avant la mise en service de l'appareil. Toute utilisation commerciale ou inappropriée, ou le non-respect des instructions, entraînera l'annulation de la garantie. De même, le fabricant ne pourra être tenu responsable des dommages résultant de toute utilisation commerciale ou inappropriée, ou du non-respect des instructions.

Cet appareil est conforme à toutes les normes et réglementations applicables (sécurité électrique, matériaux alimentaires, etc.). Le fabricant se réserve le droit de modifier le produit sans préavis.

- Utilisez uniquement les pièces d'origine fournies avec l'appareil ou achetées auprès d'un centre de service après-vente agréé. N'utilisez pas les pièces avec d'autres appareils ou à d'autres fins que celles prévues.
- Ne réalisez pas de recette où il est nécessaire de flamber les aliments pour éviter d'endommager l'appareil.
- L'appareil n'est pas conçu pour, et la garantie ne couvre pas, les utilisations dans les milieux professionnels suivants :
  - cuisine du personnel située dans un magasin, un bureau ou tout autre environnement de travail,
  - exploitations agricoles,
  - par des clients d'hôtel, de motel ou autre résidence,
  - gîtes touristiques, maisons d'hôtes, etc.
- L'appareil n'est pas conçu pour fonctionner avec un minuteur externe ou une commande à distance séparée.
- En cas de brûlures, rincez immédiatement et abondamment à l'eau froide et appelez un médecin si nécessaire.
- Avant la première utilisation, nettoyez les plaques avec une éponge douce ou un chiffon humide, versez un peu d'huile sur les plaques et essuyez-les avec une feuille de papier d'essuie-tout.
- Pour éviter d'endommager le revêtement Slip-Let des plaques, utilisez toujours des ustensiles en bois ou en plastique.
- Ne placez pas de papier d'aluminium ni d'objets entre les plaques et les aliments que vous cuisinez.
- Ne posez pas d'ustensiles de cuisine sur les plaques chauffantes de l'appareil.
- Ne cuisinez jamais d'aliments emballés dans du papier aluminium.
- Ne retirez pas le bac de récupération des graisses pendant la cuisson des aliments. Si le bac de récupération des graisses se remplit pendant la cuisson, laissez l'appareil refroidir avant de vider le bac.
- Remarque : lors de la première utilisation de l'appareil, une petite quantité de fumée et une odeur peuvent se dégager pendant les cinq premières minutes. Ce phénomène est normal et causé par le réchauffement de certaines pièces. Cela ne doit pas vous inquiéter. Ouvrez la fenêtre et aérez la pièce jusqu'à la disparition de la fumée et de l'odeur.

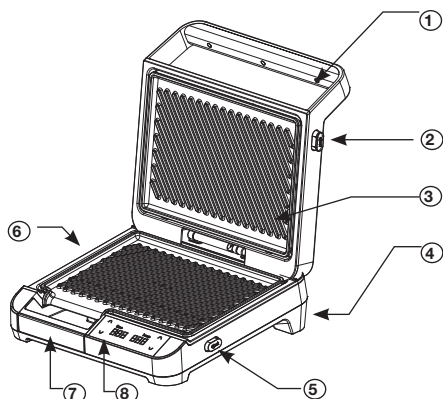
## Onnettomuuksien ehkäisy kotona

- Laite ei ole tarkoitettu henkilöiden, joiden fyysiset, aisti- tai henkiset kyvyt ovat heikentyneet, joilla ei ole kokemusta tai tietoa – tai lasten käyttöön, ellei heidän toimintaansa vastaava henkilö ole opastanut ja opastanut laitteen käytössä. turvallisuutta. Lapsia on valvottava sen varmistamiseksi, etteivät he leiki laitteella.
- Varo! Kuuma pinta. Laite kuumenee käytön aikana ja välittömästi sen jälkeen. Älä koskaan kosketa kuumia pintoja, käytä kahvaa.
- Höyry ja ruoanlaitto voivat olla vaarallisia eläimille, joilla on herkät hengityselimet, mukaan lukien linnut. Suosittelemme lintujen omistajia pitämään linnut poissa keittoalueelta.



Ce symbole signifie que le produit ne doit pas être jeté avec les ordures ménagères normales, mais plutôt apporté dans une décharge agréée et prévue à cet effet ou chez un distributeur proposant un tel service. Veuillez contacter votre municipalité si vous souhaitez de plus amples renseignements.

## Description



1. Poignée
2. Bouton de libération de la plaque supérieure du grill
3. Plaque supérieure du grill
4. Bouton Marche/Arrêt



5. Bouton de libération de la plaque inférieure du grill
6. Plaque inférieure du grill
7. Bac de récupération des graisses
8. Panneau de commande

## Panneau de commande

Le menu sur le panneau de commande comprend les touches suivantes : Start/Pause (Démarrer/Pause), réglage de la température et réglage de la minuterie. Voir ci-dessous :



1. Augmenter la durée
2. Durée
3. Température
4. Augmenter la température
5. Diminuer la durée
6. Affichage du temps de cuisson
7. Affichage de la température
8. Diminuer la température
9. Touche Start/Pause (Démarrer/Pause)

### Touche Marche/Arrêt à l'arrière

**Mise en marche de l'appareil :** le bouton Marche/Arrêt est situé à l'arrière de l'appareil. Branchez l'appareil sur une prise d'alimentation, l'appareil émet un bip lorsqu'il s'allume et qu'il est prêt pour utilisation.



**Menu :** l'affichage de la minuterie et de la température reste allumé (lumière blanche), les touches de réglage  $\wedge$  et  $\vee$  restent allumées (lumière blanche). Les touches de réglage de la minuterie et de la température restent allumées. Réglages par défaut : durée, 5 minutes ; température, 200 °C.



## Avant la première utilisation

- Appuyez sur les boutons de libération des plaques du grill pour les retirer. Nettoyez les plaques et le bac de récupération des graisses avec de l'eau chaude savonneuse. Rincez et séchez soigneusement. Les plaques du grill sont également lavables au lave-vaisselle.\*

N'IMMERGEZ JAMAIS LA BASE DANS L'EAU ET NE L'EXPOSEZ PAS À L'EAU.

Remettez les plaques du grill en place avant d'utiliser l'appareil.

**REMARQUE** : avant d'utiliser les plaques du grill pour la première fois, vaporisez ou frottez une fine couche d'huile sur les surfaces antiadhésives des plaques avec un peu de papier absorbant. Répétez cette procédure pendant toute la durée de vie de l'appareil, afin de conserver au mieux les surfaces antiadhésives.

Placez l'appareil sur une surface stable, propre et résistante à la chaleur, avec au moins 4 à 6 cm d'air de chaque côté pour une ventilation adéquate.

## Chauffage du multigrill

- Fermeture/Position de réchauffage : la partie supérieure de l'appareil est fermée. Utilisez cette position de départ lors du démarrage/chauffage de l'appareil et lors de la cuisson de la plupart des aliments.

Pendant le processus de préchauffage, les touches  $\wedge$  et  $\vee$  (à gauche) sont verrouillées, tandis que les touches  $\wedge$  et  $\vee$  (à droite) sont fonctionnelles et toujours actives pour permettre de régler la température. L'utilisateur peut régler la température en fonction du type d'aliment préparé.

Lorsque la température est réglée, appuyez sur la touche Start/Pause (Démarrer/Pause) sur la droite pour lancer le processus de réchauffage.

L'affichage de la température clignote.

L'affichage de la minuterie reste allumé (ne clignote pas).

Une fois la température atteinte, l'appareil émet un bip et la température reste stable.

## Cuisson des aliments

Une fois le préchauffage terminé, les touches de la minuterie (à gauche) et de la température (à droite) sont actives pour permettre à l'utilisateur d'effectuer des réglages en fonction du type d'aliments à préparer.

Appuyez sur la touche Start/Pause (Démarrer/Pause) pour commencer. L'appareil lance un compte à rebours, l'affichage de la température clignote. Lorsque le temps de cuisson est terminé, l'appareil émet un long bip, l'écran affiche « Off » (Arrêt) avant de s'éteindre.

Si vous appuyez à nouveau sur la touche Start/Pause (Démarrer/Pause), l'appareil reprend le processus de réchauffage.

Si vous appuyez sur la touche Start/Pause pendant la cuisson, l'appareil se met en pause.

Appuyez à nouveau sur la touche pour reprendre la cuisson.

Pendant la cuisson, les icônes de réglage de la minuterie  $\wedge$  et  $\vee$  (à gauche), et les icônes de réglage de la température  $\wedge$  et  $\vee$  (à droite) s'éteignent. Si vous appuyez sur la touche Pause, les icônes s'allument pour vous permettre de régler la minuterie et la température. Appuyez à nouveau sur la touche Pause pour reprendre la cuisson.

Une fois la cuisson terminée, appuyez sur le bouton Marche/Arrêt situé à l'arrière de l'appareil et débranchez l'appareil. Lorsque vous rebrancherez l'appareil à nouveau, celui-ci reprendra le dernier réglage (durée : 5 minutes ; température, 200 °C).

Au bout de 30 minutes d'inactivité, l'appareil s'éteint automatiquement.

\* **REMARQUE** : le bac de récupération des graisses n'est pas lavable au lave-vaisselle.

## Conseils de cuisson

Utilisez les plaques inférieure et supérieure du grill en position fermée pour cuire tout type d'ingrédient (légumes, viande et fromage, par exemple) placé au milieu de deux tranches de pain ou dans une tortilla/pita roulée. Vous pouvez également réchauffer les légumes et la viande sans pain.

1. Placez les aliments sur la plaque inférieure du grill et appuyez sur la plaque supérieure. L'appareil prend automatiquement en compte l'épaisseur des aliments.

**REMARQUE** : si vous cuisez plusieurs types d'ingrédients en même temps, ceux-ci doivent être à peu près de la même épaisseur pour assurer une cuisson uniforme.

2. Une fois la cuisson terminée, retirez les aliments et débranchez le cordon d'alimentation. Laissez l'appareil refroidir (au moins 30 minutes) avant de le ranger ou de le nettoyer.

**ATTENTION** : débranchez toujours l'appareil après la cuisson et lorsqu'il n'est pas utilisé.

**AVERTISSEMENT** : les plaques du grill et les surfaces métalliques de la partie supérieure de l'appareil deviennent très chaudes pendant l'utilisation. Pour éviter les brûlures, portez des gants résistants à la chaleur et ne touchez que la poignée de l'appareil.

**REMARQUE** : utilisez uniquement des ustensiles en bois, en plastique ou en silicone résistant à la chaleur pour placer et retirer les aliments. N'utilisez jamais d'ustensiles en métal, car ils peuvent rayer la surface.

**REMARQUE** : une légère fumée ou odeur peut se dégager de l'appareil lorsqu'il chauffe pour la première fois. Ceci est normal et n'affecte en rien la sécurité de l'appareil.

## Nettoyage et entretien

**AVERTISSEMENT** : débranchez toujours l'appareil et laissez-le refroidir avant de le nettoyer et de le ranger.

**REMARQUE** : pour nettoyer l'appareil, n'utilisez jamais de produits abrasifs susceptibles de rayer ou d'endommager le revêtement non adhésif Slip-Let des plaques.

1. Retirez les débris alimentaires des plaques du grill à l'aide d'un ustensile approprié (en bois, en plastique ou en silicone).
2. Nettoyez les plaques du grill et le bac de récupération des graisses avec de l'eau chaude savonneuse, rincez-les puis séchez-les.

*\*Remarque : les plaques du grill sont lavables au lave-vaisselle. Pour optimiser leur durée de vie, le lavage à la main est toutefois recommandé.*

N'IMMERGEZ JAMAIS LA BASE DANS L'EAU ET NE L'EXPOSEZ PAS À L'EAU OU TOUT AUTRE LIQUIDE.

3. Nettoyez l'extérieur de l'appareil avec un chiffon humide. Essuyez avec du papier absorbant ou un chiffon doux et sec.
4. Rangez l'appareil dans un endroit sombre et frais.

## Caractéristiques

Tension : 220-240 VCA

Fréquence : 50/60 Hz

Puissance : 2 000 W

Modèle : WPM2000B

# RÉCLAMATION

Vous disposez d'un droit de réclamation de 2 ans sur les défauts de fabrication ou de matériaux de votre produit neuf, à compter de la date d'achat documentée. La garantie couvre les matériaux et la main d'œuvre. Lors de la demande de service après-vente, vous devez fournir le nom du produit et son numéro de série. Ces informations sont disponibles sur la plaque signalétique. Vous pouvez inscrire ces informations dans le présent manuel d'utilisation afin de les avoir à portée de main. Ainsi, le technicien du service après-vente trouvera plus facilement les pièces de rechange adéquates.

## **Ne sont pas couverts par la garantie :**

- Les défauts et dommages non liés à un défaut de fabrication ou de matériaux.
- La mauvaise utilisation, y compris le défaut de nettoyage de l'appareil.
- Les dommages de l'appareil liés à un incendie et/ou à l'eau et à l'humidité.
- Les dommages liés au transport lorsque le produit n'est pas transporté dans un emballage approprié.
- L'utilisation de pièces de rechange non originales.
- Le non-respect des consignes d'utilisation.
- Le montage du produit non conforme aux instructions.
- Le montage ou les réparations effectués par une personne non qualifiée.
- La batterie et toute autre pièce d'usure.

## **Dommages liés au transport**

Un dommage lié au transport constaté lors de la livraison par le distributeur au client est une affaire qui concerne uniquement le client et le distributeur. En cas de transport du produit effectué par le client lui-même, le fournisseur ne sera en aucun cas responsable en cas de dommage lié au transport éventuel. Tout dommage lié au transport doit être signalé dans les 24 heures suivant la livraison de la marchandise. Dans le cas contraire, aucune demande du client ne sera recevable.

## **Demande de service après-vente injustifiée**

Si après envoi du produit au service après-vente, il s'avère que la panne aurait pu être réparée par l'utilisateur en suivant les consignes du présent manuel d'utilisation, le client devra payer les frais de service après-vente.

## **Achat professionnel**

Un achat professionnel est défini par l'achat d'un appareil qui ne sera pas utilisé à des fins domestiques privées, mais à des fins professionnelles ou similaires (restaurant, café, cantine, etc.), ou à des fins locatives ou d'utilisation autre impliquant plusieurs utilisateurs. En cas d'achat professionnel, la garantie ne s'applique pas. En effet, ce produit est conçu uniquement pour un usage domestique classique.

# SERVICE APRÈS-VENTE

Pour faire appel au service après-vente ou demander des pièces de rechange, veuillez contacter le magasin où vous avez acheté le produit.

Vous pouvez faire une réclamation sur le site [witt.dk](http://witt.dk) dans la section « Service après-vente » et « Autres produits ». Sélectionnez votre pays et la langue, puis remplissez le formulaire de service après-vente.

Sous réserve de faute d'impression.

Le fabricant/distributeur du produit ne pourra être tenu responsable des dommages du produit et/ou des blessures corporelles survenus en cas de non-respect des consignes de sécurité. Le non-respect des consignes entraîne l'annulation de la garantie.

## Innholdsfortegnelse

SIKKERHETSANVISNINGER.....	30
BESKRIVELSE.....	33
FØR FØRSTE GANGS BRUK.....	34
OPPVARMING AV MULTIGRILLEN .....	34
TILBEREDNING AV MAT .....	34
RENGJØRING OG VEDLIKEHOLD .....	36
SPESIFIKASJONER.....	36
REKLAMASJONSRETT OG SERVICE.....	37

## Sikkerhetsanvisninger

### Les disse sikkerhetsanvisninger grundig før bruk av produktet:

- Pass på! Varm overflate. Apparatet blir varmt under og umiddelbart etter bruk. Ikke rør ved varme overflater. Ta tak i håndtaket og betjeningsknappen.
- For å beskytte mot elektrisk støt må ledningen, støpselet eller apparatet ikke legges i vann eller annen væske.
- Barn må ikke leke med produktet. Hold oppsyn, når apparatet er i bruk eller er i nærheten av barn.
- Trekk støpselet ut av kontakten, når apparatet ikke er i bruk og før rengjøring. La apparatet kjøle ned, før delene monteres eller demonteres, og før rengjøring av apparatet.
- Ikke bruk apparatet, hvis ledningen eller støpselet er skadet. Dersom noe del av produktet skades, kontaktes butikken som apparatet er kjøpt eller Witt kundeservice.
- Bruk kun originale deler. Uoriginale deler kan skade apparatet.
- Bruk bare apparatet til det, det er beregnet til. Produsenten er ikke ansvarlig for skader, som oppstår som følge av feil bruk eller håndtering.
- Apparatet er kun til innendørs bruk.
- Sørg for at ledningen ikke henger utover bordkanten, berører varme overflater eller vikles sammen.
- Apparatet må ikke plasseres på eller i nærheten av et varmt gassbluss, en koketopp eller med kontakt til en varm ovn.
- Vær ytterst forsiktig, hvis du flytter et apparat med varm olje eller andre varme væsker.
- Før apparatet brukes første gang, skal du sikre at strømforsyningen er den samme som vist i bunn av apparatet.
- Apparatet skal være tilkoblet stikkontakt med jordnet tilkobling.
- **FORSIKTIG!** For å beskytte mot elektrisk støt, koble kun støpselet til en jordnet stikkontakt.
- Innen du trekker støpselet ut av stikkontakten, husk først å skru av apparatet.
- Forlat aldri apparatet, når det er i bruk.
- Plasser aldri apparatet i et hjørne eller helt inntil en vegg, for å forhindre overoppheting.
- Trekk støpselet ut av apparatet, når det ikke er i bruk.
- Senk ikke varmeplaten under vann, og plasser den ikke på en ustabil overflate.
- Forsøk aldri å reparere apparatet selv. Kontakt kjøpsstedet, hvis du får problemer eller kontakt Witt kundeservice.

## Instruksjoner vedr. støpsel og ledning

- Skjøteledninger kan brukes, hvis man er forsiktig.
- Hvis du tar i bruk en skjøteledning:
  - Sørg for at skjøteledningens rating er lik eller større enn dette apparats rating.
  - Apparatet krever jordet tilkobling, derfor skal skjøteledningen også ha jordet tilkobling.
  - Sørg for at ledningen ikke henger utover bordkanten eller kommer i klem i apparatet under bruk og ved oppbevaring.

## APPARATET ER KUN TIL HUSHOLDNINGSBRUK.

Les alle sikkerhetsanvisningene før apparatet tas i bruk. Garantien blir ugyldig, og produsenten er ikke ansvarlig for skader, som oppstår som følge av kommersiell eller feil bruk, samt manglende overholdelse av instruksjoner.

Dette apparat overholder alle gjeldende standarder og regler (elsikkerhet, matvaremateriale mv.). Produsenten forbeholder seg retten til å foreta produktendringer uten forhåndsvarsel.

- Bruk kun originale deler, som følger med apparatet, eller som er kjøpt av et godkjent servicesenter. Ikke bruk delene til andre apparater eller til andre formål.
- Ikke bruk flambé-opskrifter, for å unngå produktskader.
- Apparatet er ikke beregnet til bruk i følgende arbeidsmiljøer og garantien gjelder ikke følgende:
  - kjøkkenpersonale i butikker, kontorer og andre arbeidsmiljøer;
  - gårder
  - av gjester i hoteller, moteller og andre boligmiljøer;
  - bed & breakfast
- Apparatet er ikke beregnet til bruk sammen med en ekstern timer eller separat fjernkontroll.
- Ved forbrenning, skyll øyeblikkelig med mye kaldt vann og tilkall en lege, om nødvendig.
- Før første gangs bruk: rengjør platene med en myk svamp eller fuktig klut, hell litt olje på platene og tørk av med litt kjøkkenpapir.
- For ikke å skade slip-lett-belegget på platene, bruk alltid tre- eller plastredskaper.
- Ikke bruk aluminiumsfolie eller andre gjenstander mellom platene og den maten du tilbereder.
- Ikke plasser kjøkkenredskaper på apparatets varmeplater.
- Tilbered ikke mat i aluminiumsfolie.
- Ikke fjern dryppebrettet under tilberedning av mat. Hvis dryppebrettet blir fylt opp under matlaging: la apparatet kjøles ned, før du tømmer dryppebrettet.
- Merk: Når du bruker apparatet første gang, kan du oppleve en smule røyk og lukt i løpet av de første fem minutter. Dette er normalt og skyldes oppvarmingen av noen av delene. Det er derfor ingen grunn til bekymring. Åpne vinduet og vent, inntil røyk og lukt er borte igjen.

## Forebygging av ulykker i hjemmet

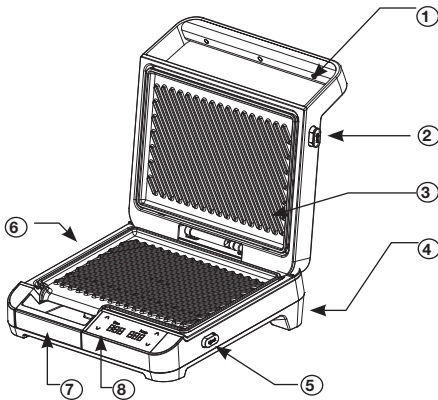
- Apparatet er ikke beregnet til bruk av personer med nedsatte fysiske, sensoriske eller mentale evner, manglende erfaring eller kunnskap - eller av barn med mindre de har blitt veiledet og instruert i bruken av apparatet av en person med ansvar for deres sikkerhet. Hold barn under oppsyn, så de ikke leker med apparatet.
- Pass på! Varm overflate. Apparatet blir varmt under og umiddelbart etter bruk. Rør aldri ved varme overflater, bruk håndtaket.
- Matlagingsdamp og os kan være farlig for dyr med sensitive åndedretsorganer, som fugler. Vi anbefaler fugleiere å holde sine fugler på avstand fra matlagingsområdet.



Symbolet betyr at produktet ikke bør kastes sammen med vanlig husholdningsavfall, men i stedet leveres på en autorisert avfallsstasjon, som er beregnet til formålet, eller til en forhandler med en sånn service. Kontakt din egen kommune, hvis du har bruk for mere informasjon.



## Beskrivelse

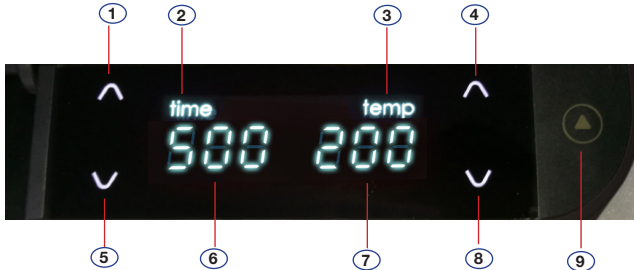


1. Håndtak
2. Utløserknapp til øverste grillplate
3. Øverste grillplate
4. På/Av-knapp

5. Utløserknapp til nederste grillplate
6. Nederste grillplate
7. Dryppebrett
8. Kontrollpanel

## Kontrollpanel

Menyen på apparatets kontrollpanel inkluderer følgende: "Start/Pause"-knapp, temperaturjustering og tidsjustering. Se nedenfor:



1. Øk tiden
2. Tid
3. Temperatur
4. Øk temperaturen
5. Reduser tiden

6. Display tilberedningstid
7. Display temperatur
8. Reduser temperaturen
9. Start/Pause-knapp

### På/Av-knapp på baksiden

**Skru på apparatet:** På/Av-knappen sitter bak på apparatet. Sett støpselet i stikkontakten, apparatet sender ut et "bip", når det skrues på og er klar til bruk.

**Meny:** Tids- og temperaturdisplay forblir på (hvitt lys), justeringsknapper  $\wedge$  og  $\vee$  forblir på (hvitt lys). Tids- og temperaturjusteringsknapper forblir på. Standardinnstilling: tid: 5 minutter; temperatur: 200 °C.



## Før første gangs bruk

- Trykk på utløserknappene til grillplatene for å ta de ut. Rengjør grillplatene og dryppebrettet i varmt såpevann. Skyll og tørk grundig. Grillplatene tåler også vask i oppvaskmaskin.\*

SENK ALDRI BASEN I VANN OG UTSETT DEN IKKE FOR VANN/FUKTIGHET.

Sett grillplatene i posisjon, før bruk av apparatet.

**MERK:** Spray eller gni med litt kjøkkenpapir et tynt lag olje på grillplatenes slipp-lett-overflater, innen du bruker dem første gang. Gjenta prosedyren gjennom hele apparatets levetid, for å opprettholde den best mulige slipp-lett-overflaten.

Plasser apparatet på en stabil, ren og varmeresistent overflate, med minst 4-6 cm luft på alle sider for passende ventilasjon.

## Oppvarming av multigrillen

- Lukket/oppvarmingsposisjon: Den øverste del av apparatet er lukket. Bruk denne utgangsposisjonen ved oppstart/oppvarming av apparatet og ved tilberedning av de fleste matvarer.

I forvarmingsprosessen er ikonenes funksjon på venstre side & låste, alt imens ikonenes funksjon i høyre side  $\wedge$  &  $\vee$  stadig er aktive og kan justere på temperaturen. Brukeren kan justere temperaturen alt etter hvilken type mat, som tilberedes.

Når temperaturen er innstilt, trykk på høyre "Start/Pause"-knapp for å begynne oppvarmingen.

Temperaturdisplayet vil blinke. Tidsdisplayet forblir på (blinker ikke).

Når temperaturen er nådd, vil det lyde noen 'bip' og vil heretter holde temperaturen stabil.

## Tilberedning av mat

Når forvarmingen er ferdig, vil både venstre timer og høyre temperaturknapp være justerbare, og brukeren kan foreta justeringer, alt etter hvilken type mat som tilberedes.

Trykk på Start/Pause-knappen for å begynne. Apparatet starter en nedtelling, temperaturdisplayet blinker. Når tilberedningstiden er ferdig, avgis det 1 langt bip, og den vil skrive 'off' på skjermen og slukke.

Når det igjen trykkes på Start/Pause-knappen vil apparatet begynne å varme igjen.

Hvis det under tilberedningen trykkes på Start/Pause, vil apparatet ta pause. Trykk på knappen igjen for å fortsette.

Under tilberedning slukker venstre tidsjusteringsikoner  $\wedge$  &  $\vee$  og høyre temperaturjusteringsikoner  $\wedge$  &  $\vee$ . Hvis det trykkes på pause, lyser ikonene, og det kan justeres på tid og temperatur. Trykk på pause-knappen igjen og fortsett tilberedningen.

Etter endt tilberedning, trykk på På/Av-knappen bak på apparatet og trekk støpslet ut av kontakten. Når apparatet tilkobles neste gang, vil det starte på siste innstilling (tid: 5 minutter; temperatur: 200 °C.).

Ved inaktivitet i 30 minutter, vil apparatet automatisk slås av.

\***MERK:** Rengjør ikke dryppebrettet i oppvaskmaskinen.

## Tilberedningstips

Bruk nederste og øverste grillplater i "lukket" posisjon for å tilberede enhver type av ingredienser (f.eks. grønnsaker, kjøtt og ost), som legges i midten av to skiver brød eller i en sammenrullet tortilla/pita. Du kan også varme grønnsaker og kjøtt uten brød.

1. Plasser maten på den nederste grillplaten og press øverste plate nedover. Apparatet tar automatisk høyde for tykkelsen på maten.

**MERK:** Hvis det tilberedes mere enn én slags ingrediens på samme tid, bør ingrediensene være på cirka samme tykkelse for å sikre en jevn tilberedning.

2. Når tilberedningen er ferdig, tas maten ut, og støpselet skal trekkes ut av stikkontakten. La apparatet kjøles ned (minst 30 minutter), innen oppbevaring eller rengjøring.

**FORSIKTIG:** Trekk alltid støpselet ut av stikkontakten etter endt tilberedning, og når apparatet ikke er i bruk.

**ADVARSEL:** Grillplatene og metalloverflatene på apparatets øverste del blir meget varme under bruk. Bruk varmeresistente hansker, for å unngå forbrenning, og rør kun ved håndtaket på apparatet.

**MERK:** Bruk kun varmeresistente tre-, plast- eller silikonredskaper, til å plassere og fjerne mat. Bruk aldri metallredskaper, da det kan lage riper i overflaten.

**MERK:** Apparatet sender muligens ut en lett røyk eller lukt, når den varmes opp første gang. Dette er helt normalt og påvirker ikke apparatets sikkerhet.

## Rengjøring og vedlikehold

**ADVARSEL:** Trekk alltid ledningen til apparatet ut av stikkontakten, og lad apparatet kjøle av innen rengjøring og oppbevaring.

**MERK:** Bruk aldri skuremidler, som kan ripe eller skade slipp-lett-belegget, til rengjøring av apparatet.

1. Fjern matrester fra grillplatene ved å bruke et egnet redskap (av tre, plast eller silikon).

2. Rengjør grillplatene og dryppebrettet i varmt såpevann, skyll og tørk av.

\* Merk: grillplatene tåler vask i oppvaskmaskin. For lengere holdbarhet anbefales det å vaske dem for hånd.

SENK ALDRI BASEN I VANN OG UTSETT DEN IKKE FOR VANN ELLER ANNEN VÆSKE.

3. Benytt en fuktig klut til å tørke av apparatet utvendig. Tørk etter med kjøkkenrull eller en myk, tørr klut.

4. Oppbevar apparatet på et mørkt og kjølig sted.

## Spesifikasjoner

Spenning: 220—240V AC

Frekvens: 50/60 Hz

Effekt: 2000 W

Modell: WPM2000B

## REKLAMASJONSRETT

Der ytes 5 års reklamasjonsrett på fabrikasjons- og materialefeil på ditt nye produkt, gjeldende fra den dokumenterte kjøpsdatoen. Garantien omfatter materialer og arbeidslønn. Ved henvendelse om service bør du opplyse produktets navn og serienummer. Disse opplysningene finnes på typeskiltet. Skriv evt. ned opplysningene ned i bruksanvisningen, så du har dem for hånden. Det gjør det lettere for servicemontøren å finne de riktige reservedelene.

### Reklamasjonsretten dekker ikke:

- Feil og skader, som ikke skyldes fabrikasjons- og materialefeil
- Ved mangelfullt vedlikehold – dette gjelder også mangel på rengjøring av produktet
- Ved brann- og/eller vann- og fuktskader på produktet
- Hvis der er brukt uoriginale reservedeler
- Hvis anvisningene i bruksanvisningen ikke er fulgt
- Hvis ikke installasjonen er skjedd som anvist
- Hvis ufaglærte har installert eller reparert produktet
- Batterier eller andre slitedeler

### Transportskader

En transportskade som konstateres ved forhandlerens levering hos kunden, er utelukkende en sak mellom kunden og forhandleren. I tilfeller hvor kunden selv har stått for transporten av produktet, påtar leverandøren seg ingen forpliktelser i forbindelse med evt. transportskade. Evt. transportskader skal meldes omgående og senest 24 timer etter at varen er levert. I motsatt fall vil kundens krav bli avvist.

### Ubegrunnet service

Hvis produktet sendes til service, og det viser seg at man selv kunne ha rettet feilen ved å følge anvisningene her i bruksanvisningen, påhviler det kunden selv å betale for servicen.

### Proffkjøp

Proffkjøp er ethvert kjøp av apparater, som ikke skal brukes i privat husholdning, men brukes til næring eller næringsliknende formål (restaurant, café, kantine etc.) eller brukes til utleie eller annen bruk som omfatter flere brukere. I forbindelse med proffkjøp ytes ingen garanti, da dette produktet utelukkende er beregnet til vanlig husholdning.

## SERVICE

For rekvirering av service og reservedeler i Norge, kontaktes den butikken hvor produktet er kjøpt.

Reklamasjon kan også meldes inn på [witt.no](http://witt.no) under fanen 'Service'.

Produsenten/distributøren kan ikke holdes ansvarlig for produkt- og/eller personskafer, hvis sikkerhetsanvisningene ikke overholdes. Garantien bortfaller hvis anvisningene ikke overholdes.

Forbehold for trykkfeil.

## Innehållsförteckning

SÄKERHETSANVISNINGAR.....	39
BESKRIVNING.....	42
FÖRE FÖRSTA ANVÄNDNING .....	43
UPPVÄRMNING AV MULTIGRILLEN.....	43
TILLAGNING AV MAT .....	43
RENGÖRING OCH UNDERHÅLL.....	45
SPECIFIKATIONER.....	46
REKLAMATIONSRÄTT OCH SERVICE .....	46

## Säkerhetsanvisningar

### Läs dessa säkerhetsanvisningar noggrant före användning av produkten:

- Var försiktig! Het yta. Apparaten blir varm under och omedelbart efter användning. Vidrör inte varma ytor. Ta tag i handtaget och manöverknappen.
- För att skydda mot elektriska stötar får kabeln, stickkontakten eller apparaten inte sänkas ned i vatten eller annan vätska.
- Barn får inte leka med produkten. Håll uppsikt när apparaten används eller är i närheten av barn.
- Dra ut stickkontakten ur eluttaget när apparaten inte används och före rengöring. Låt apparaten svalna innan delar installeras eller monteras av och före rengöring av apparaten.
- Använd inte apparaten om kabeln eller stickkontakten är skadad. Kontakta butiken där apparaten köptes eller Witts kundtjänst om det finns skadade delar.
- Använd endast originaldelar. Delar som inte är original kan skada apparaten.
- Använd endast apparaten till det som den är avsedd för. Tillverkaren ansvarar inte för skador som uppstår till följd av felaktig användning eller hantering.
- Apparaten är endast avsedd för inomhusbruk.
- Se till att kabeln inte hänger ut över bordskanten, vidrör heta ytor eller trasslar in sig.
- Placera inte apparaten på eller i närheten av en het gasbrännare, en spishäll eller i kontakt med en varm ugn.
- Var ytterst försiktig om du flyttar en apparat med het olja eller andra heta vätskor.
- Innan apparaten används för första gången ska det kontrolleras att strömförsörjningen är densamma som anges på apparatens undersida.
- Apparaten måste anslutas till ett jordat eluttag.
- **VAR FÖRSIKTIG!** För att skydda mot elektriska stötar får stickkontakten bara anslutas till ett jordat eluttag.
- Glöm inte att stänga av apparaten innan stickkontakten dras ut ur eluttaget.
- Lämna aldrig apparaten utan uppsikt under användning.
- För att förhindra överhettning får apparaten aldrig placeras i ett hörn eller mot en vägg.
- Dra ut apparatens stickkontakt ur eluttaget när den inte används.
- Sänk inte ned värmeplattan under vatten och placera den inte på ett instabilt underlag.
- Försök aldrig att reparera apparaten själv. Kontakta inköpsstället eller kontakta Witts kundtjänst om du upplever några problem.

## Instruktioner om stickkontakter och kablar

- Förlängningskablar kan användas om försiktighet iakttas.
- Vid användning av en förlängningskabel:
  - Se till att förlängningskabelns klassificering är lika med eller högre än apparatens klassificering.
  - Apparaten kräver jordanslutning och därför måste förlängningskabeln också vara jordansluten.
  - Se till att kabeln inte hänger ut över bordskanten eller kommer i kläm i apparaten vid användning och förvaring.

## APPARATEN ÄR ENDAST AVSEDD FÖR HUSHÅLLSBRUK.

Läs alla säkerhetsanvisningar innan apparaten tas i bruk. Garantin bortfaller och tillverkaren ansvarar inte för skador som uppstår till följd av kommersiell eller felaktig användning samt underlåtenhet att följa instruktionerna.

Den här apparaten uppfyller alla tillämpliga standarder och föreskrifter (elsäkerhet, livsmedelsgodkända material osv.). Tillverkaren förbehåller sig rätten att utföra produktändringar utan föregående meddelande.

- Använd endast originaldelar som medföljer apparaten eller som köpts från ett godkänt servicecenter. Använd inte delarna till andra apparater eller för andra ändamål.
- För att undvika produktskador får flamberingsrecept inte användas.
- Apparaten är inte avsedd att användas i följande arbetsmiljöer och garantin gäller inte följande:
  - kökspersonal i butiker, kontor och andra arbetsmiljöer
  - gårdar
  - av kunder på hotell, motell och andra boendemiljöer
  - bed and breakfast.
- Apparaten är inte avsedd att användas tillsammans med en extern timer eller separat fjärrkontroll.
- Vid brännskador, skölj omedelbart med stora mängder kallt vatten och tillkalla läkare vid behov.
- Före första användningen: rengör plattorna med en mjuk svamp eller fuktig trasa, håll en liten mängd olja på plattorna och torka av med en bit hushållspapper.
- Använd alltid trä- eller plastredskap för att undvika att skada non-stick-beläggningen på plattorna.
- Använd inte aluminiumfolie eller andra föremål mellan plattorna och maten du tillagar.
- Placera inte köksredskap på apparatens värmeplattor.
- Tillaga inte mat i aluminiumfolie.
- Ta inte bort droppbrickan under tillagning av mat. Om droppbrickan fylls under tillagningen: låt apparaten svalna innan du tömmer droppbrickan.
- Observera: När du använder apparaten för första gången kan du uppleva en liten mängd rök och lukt under de första fem minuterna. Detta är normalt och beror på att vissa av apparatens delar värms upp. Det finns därför ingen anledning till oro. Öppna fönstret och vänta tills röken och lukten har vädrats ut.



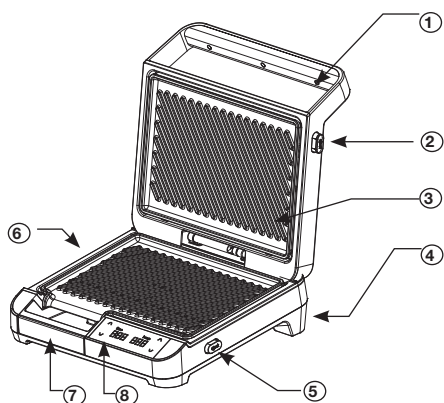
## Förebyggande av olyckor i hemmet

- Apparaten är inte avsedd att användas av barn eller personer med nedsatt fysisk, sensorisk eller mental förmåga eller brist på erfarenhet eller kunskap- såvida de inte har fått handledning eller instruktioner om användningen av apparaten av en person som ansvarar för deras säkerhet. Håll barn under uppsikt så att de inte leker med apparaten.
- Var försiktig! Het yta. Apparaten blir varm under och omedelbart efter användning. Vidrör aldrig varma ytor, utan använd handtaget.
- Matånga och os kan vara farligt för djur med känsliga luftvägar, däribland fåglar. Vi rekommenderar fågelägare att hålla sina fåglar borta från matlagingsområdet.



Symbolen betyder att produkten inte bör kastas med vanligt hushållsavfall, utan i stället lämnas in på en auktoriserad återvinningscentral som är avsedd för detta ändamål eller till en återförsäljare med en sådan service. Kontakta din hemkommun om du vill få mer information.

## Beskrivning



1. Handtag
2. Frigöringsknapp för övre grillplatta
3. Övre grillplatta
4. På/av-knapp
5. Frigöringsknapp för nedre grillplatta
6. Nedre grillplatta
7. Droppbricka
8. Kontrollpanel

## Kontrollpanel

Menyn på apparatens instrumentpanel innehåller följande: "start/paus"-knapp, temperaturjustering och tidsjustering. Se nedan:



1. Öka tiden
2. Tid
3. Temperatur
4. Höja temperaturen
5. Sänka tiden
6. Visning av tillagningstid
7. Visning av temperatur
8. Sänka temperaturen
9. Start-/pausknapp

### På/av-knapp på baksidan

**Slå till apparaten:** På/av-knappen sitter på apparatens baksida. Sätt i stickkontakten i eluttaget. Apparaten avger ett "pip" när den är påslagen och klar att användas.

**Meny:** Tids- och temperaturvisningen förblir tänd (vitt ljus) och justeringsknapparna  $\wedge$  och  $\vee$  förblir tända (vitt ljus). Knapparna för justering av tid och temperatur förblir tända. Standardinställning: tid: 5 minuter, temperatur: 200 °C.



## Före första användning

- Ta bort grillplattorna genom att trycka på frigöringsknapparna. Rengör grillplattorna och droppbrickan i varmt tvålatten. Skölj och torka noggrant. Grillplattorna kan diskas i diskmaskin.\*

SÄNK ALDRIG NED BASEN I VATTEN OCH UTSÄTT DEN INTE FÖR VATTEN.

Sätt tillbaka grillplattorna på plats före användning av apparaten.

**OBSERVERA:** Spreja eller gnid med lite hushållspapper i ett tunt lager olja på grillplattornas non-stick-yta innan du använder dem för första gången. Upprepa proceduren under hela apparatens livslängd för att bibehålla bästa möjliga non-stick-yta.

Placera apparaten på en stabil, ren och värmebeständig yta med minst 4–6 cm luft på alla sidor för lämplig ventilation.

## Uppvärmning av multigrillen

- Stängd/uppvärmningsläge: Den övre delen av apparaten är stängd. Använd det här utgångsläget vid uppstart/uppvärmning av apparaten och vid tillagning av de flesta livsmedel.

Under förvärmningsprocessen är ikonernas funktion på vänster sida  $\wedge$  och  $\vee$  låsta, medan ikonernas funktion på höger sida  $\wedge$  och  $\vee$  fortfarande är aktiva och kan justera temperaturen. Användaren kan justera temperaturen beroende på vilken typ av mat som tillagas.

När temperaturen har ställts in trycker du på "start-/paus"-knappen till höger för att starta uppvärmningen.

Temperaturvisningen blinkar. Tidsvisningen förblir på (blinker inte).

När temperaturen har uppnåtts hörs några "pip" och temperaturen hålls därefter stabil.

## Tillredning av mat

När förvärmningen är klar kommer både vänster timer och höger temperaturknapp att gå att justera och användaren kan göra justeringar beroende på vilken typ av mat som tillagas.

Tryck på start-/pausknappen för att börja. Apparaten påbörjar en nedräkning och temperaturvisningen blinkar. När tillagningstiden är klar avger apparaten 1 långt pip, det står "off" på skärmen och apparaten stängs sedan av.

När du trycker på start-/pausknappen igen börjar apparaten värmas upp igen.

Om du trycker på start/paus under tillagningen pausas apparaten. Tryck på knappen igen för att fortsätta.

Under tillagning släcks de vänstra tidsjusteringsikonerna  $\wedge$  och  $\vee$  de högra temperaturjusteringsikonerna  $\wedge$  och  $\vee$ . Om du trycker på paus tänds ikonerna och tid och temperatur kan justeras. Tryck på pausknappen igen för att fortsätta tillagningen.

Efter avslutad tillagning: tryck på på/av-knappen på apparatens baksida och dra ut stickkontakten ur eluttaget. När apparaten ansluts nästa gång kommer den att starta med den senaste inställningen (tid: 5 minuter, temperatur: 200 °C).

Vid inaktivitet i 30 minuter stängs apparaten av automatiskt.

\***OBSERVERA:** Rengör inte droppbrickan i diskmaskin.

## Tillagningstips

Använd den nedre och den övre grillplattan i ”stängt” läge för att tillaga alla typer av ingredienser (t.ex. grönsaker, kött och ost), som placeras mellan två brödsivor eller i en ihoprullad tortilla/pita. Du kan också värma grönsaker och kött utan bröd.

1. Placera maten på den nedre grillplattan och pressa den övre plattan nedåt. Apparaten tar automatiskt höjd för tjockleken på maten.

**OBSERVERA:** Om fler än en ingrediens tillagas samtidigt bör ingredienserna vara av ungefär samma tjocklek för att säkerställa en jämn tillagning.

2. När tillagningen är klar tas maten ut och stickkontakten ska dras ut ur eluttaget. Låt apparaten svalna (minst 30 minuter) före förvaring eller rengöring.

**VAR FÖRSIKTIG:** Dra alltid ut stickkontakten ur eluttaget efter avslutad tillagning och när apparaten inte används.

**WARNING:** Grillplattorna och metallytorna på apparatens övre del blir mycket varma under användning. Använd värmebeständiga handskar för att förhindra brännskador och vidrör endast handtaget på apparaten.

**OBSERVERA:** Använd endast värmebeständiga redskap av trä, plast eller silikon för att placera och ta bort mat. Använd aldrig metallredskap eftersom det kan repa ytan.

**OBSERVERA:** Apparaten kan avge en lätt rök eller lukt när den värms upp för första gången. Detta är helt normalt och påverkar inte apparatens säkerhet.

## Rengöring och underhåll

**WARNING:** Dra alltid ur stickkontakten ur eluttaget och låt apparaten svalna före rengöring och förvaring.

**OBSERVERA:** Använd aldrig rengöringsmedel som kan repa eller skada non-stick-beläggningen vid rengöring av apparaten.

1. Ta bort matrester från grillplattorna med ett lämpligt redskap (av trä, plast eller silikon).
2. Rengör grillplattorna och droppbrickan i varmt tvålatten, skölj och torka efter.

\*Observera: grillplattorna tål maskindisk. För längre hållbarhet rekommenderas det att diska dem för hand.

**SÄNK ALDRIG NED BASEN I VATTEN OCH UTSÄTT DEN INTE FÖR VATTEN ELLER ANNAN VÅTSKA.**

3. Använd en fuktig trasa för att torka av apparaten utvändigt. Torka torrt med hushållspapper eller en mjuk, torr trasa.
4. Förvara apparaten på en mörk och sval plats.

## Specifikationer

Spänning: 220–240 V AC

Frekvens: 50/60 Hz

Effekt: 2000 W

Modell: PM2000B

## REKLAMATIONSRÄTT

Din nya produkt omfattas av 3 års reklamationsrätt på fabrikations- och materialfel, gällande från det dokumenterade inköpsdatumet. Garantin omfattar material och arbetslön. Vid begäran om service ska du upplysa om produktens namn och serienummer. Dessa upplysningar finns på typskylten. Notera ev. dessa upplysningar här i bruksanvisningen, så du dem lätt tillgängliga. Det gör det lättare för servicemontören att hitta de korrekta reservdelarna.

### Reklamationsrätten omfattar inte:

- Fel och skador som uppkommit på grund av fabrikations- och materialfel.
- Vid misskötsamt underhåll – däribland även gäller bristande rengöring av produkten
- Vid brand- och/eller vatten- och fuktskador på produkten.
- Om man använt reservdelar som inte är original
- Om anvisningarna i bruksanvisningen inte efterföljs
- Om inte installationen genomförts enligt anvisningarna
- Om inte auktoriserad fackman har installerat eller reparerat produkten
- Batterier eller andre förslitningsdelar

### Transportskador

En transportskada som konstateras vid återförsäljarens leverans hos kunden, är detta uteslutande en sak mellan kunden och återförsäljaren. I de fall då kunden själv stått för transporten av produkten, påtar sig leverantören ingen förpliktelse i förbindelse med eventuella transportskador. Eventuella transportskador ska anmälas omgående och senast 24 timmar efter att varan levererats. Annars kommer kundens krav att avvisas.

### Ogrundad service

Om produkten skickas in till service, och det visar sig att man hade kunnat avhjälpa felet själv genom att följa anvisningarna här i bruksanvisningen, faller det på kunden själv att betala för servicen.

### Kommersiella inköp

Kommersiella inköp är sådana inköp av apparater, som inte ska användas i privata hushåll, men som används i kommersiella sammanhang eller liknande (restaurang, café, kantin etc.) eller används till uthyrning eller annan användning som omfattar flera användare. I förbindelse med kommersiella inköp frångår garantin eftersom denna produkt uteslutande är avsedd för vanliga hushåll.

## SERVICE

För serviceförfrågan och reservdelar i Sverige kontaktas den butik, där produkten är inköpt. Anmälan om reklamation kan också ske på [wittsverige.se](http://wittsverige.se) under fliken 'Service'.

Med förbehåll för tryckfel.

Tillverkaren/återförsäljaren kan inte hållas ansvariga för produkt- och/eller personskador, om säkerhetsanvisningarna inte följs. Garantin bortfaller om anvisningarna inte följs.

## Inhoudsopgave

VEILIGHEIDSAANWIJZINGEN .....	48
VOORAFGAAND AAN EERSTE GEBRUIK .....	52
DE MULTIGRILL OPWARMEN .....	52
VOEDSEL BEREIDEN.....	52
REINIGING EN ONDERHOUD.....	54
SPECIFICATIES .....	54
RECLAMATIERECHT EN SERVICE .....	55

## Veiligheidsaanwijzingen

**Lees deze veiligheidsaanwijzingen uitvoerig door voordat u het product in gebruik neemt:**

- Let op! Warm oppervlak. Het apparaat wordt tijdens en onmiddellijk na gebruik warm. Raak warme oppervlakken niet aan. Pak het handvat vast en raak de bedieningsknop aan.
- Ter bescherming tegen elektrische schokken mogen de kabel, de stekker en het apparaat nooit worden ondergedompeld in water of andere vloeistoffen.
- Kinderen mogen niet met het product spelen. Houd toezicht als het apparaat wordt gebruikt of zich in de buurt van kinderen bevindt.
- Trek de stekker altijd uit het stopcontact als u het apparaat niet gebruikt of als u het gaat schoonmaken. Laat het apparaat afkoelen voordat u onderdelen monteert of demonteert, en voordat u het apparaat gaat schoonmaken.
- Gebruik het apparaat niet als het snoer of de stekker is beschadigd. Neem bij beschadigde onderdelen contact op met de winkel waar u het apparaat hebt aangeschaft, of met de klantenservice van Witt.
- Gebruik uitsluitend originele onderdelen. Niet-originele onderdelen kunnen het apparaat beschadigen.
- Gebruik het apparaat uitsluitend voor de beoogde doeleinden. De producent is niet verantwoordelijk voor schade die ontstaat door onjuist gebruik of hantering.
- Het apparaat is uitsluitend voor binnenshuis.
- Zorg ervoor dat het snoer niet over de tafelrand hangt of in contact komt met warme oppervlakken of samen gewikkeld raakt.
- Het apparaat mag niet op of in de buurt van een warme gasbrander of kookplaat worden geplaatst en mag niet in contact komen met een warme oven.
- Wees uiterst voorzichtig bij het verplaatsen van een apparaat met hete olie of andere hete vloeistoffen.
- Voordat u het apparaat in gebruik neemt, moet u er zeker van zijn dat uw stroomvoorziening overeenkomt met wat aan de onderkant van het apparaat staat aangegeven.
- Het apparaat moet zijn aangesloten op een stopcontact met aarding.
- **VOORZICHTIG!** Ter bescherming tegen elektrische schokken mag de stekker alleen op een geaard stopcontact worden aangesloten.
- Voordat u de stekker uit het stopcontact haalt, moet u niet vergeten om het apparaat eerst uit te schakelen.
- Laat het apparaat nooit uit het zicht als het in gebruik is.
- Plaats het apparaat nooit in een hoek of helemaal tegen een wand. Zo voorkomt u dat het oververhit raakt.
- Trek de stekker uit het apparaat als het niet in gebruik is.
- De hitteplaat mag niet worden ondergedompeld in water of op een instabiel oppervlak worden gezet.
- Probeer het apparaat niet zelf te repareren. Neem bij problemen contact op met de winkel of met de klantenservice van Witt.



## Instructies m.b.t. stekker en snoer

- Er kan een verlengsnoer worden gebruikt, als voorzichtig wordt gehandeld.
- Als u een verlengsnoer gebruikt:
  - Zorg ervoor dat het vermogen van het verlengsnoer minstens gelijk is aan dat van het apparaat.
  - Als het apparaat geaard moet worden aangesloten, moet ook het verlengsnoer geaard zijn.
  - Zorg ervoor dat het snoer niet over de rand van een tafel hangt of tijdens gebruik of opslag in het apparaat wordt geklemd.

## HET APPARAAT IS UITSLUITEND BEDOELD VOOR HUISHOUDELIJK GEBRUIK.

Lees alle veiligheidsaanwijzingen door voordat u het apparaat in gebruik neemt. De garantie vervalt bij, en de producent is niet aansprakelijk voor, schade die ontstaat als gevolg van commercieel of oneigenlijk gebruik of als de instructies niet worden opgevolgd. Dit apparaat voldoet aan alle geldende normen en voorschriften (m.b.t. elektronische veiligheid, voedingsmiddel enzovoort). De producent behoudt zich het recht voor om zonder waarschuwing vooraf wijzigingen aan het product aan te brengen.

- Gebruik uitsluitend originele onderdelen die bij het apparaat worden geleverd of die zijn gekocht bij een erkend servicecentrum. Gebruik geen onderdelen voor andere apparaten of voor andere doeleinden.
- Gebruik ter voorkoming van schade aan het product geen flambeerrecepten.
- Het apparaat is niet bedoeld voor gebruik in de volgende werkomgevingen, en de garantie is niet geldig in deze omgevingen:
  - keukenpersoneel in winkels, kantoren en andere werkplekken;
  - boerderijen;
  - klanten van hotels, motels en overige woonomgevingen;
  - bed & breakfasts.
- Het apparaat is niet bedoeld voor gebruik in combinatie met een externe timer of een afzonderlijke bediening op afstand.
- Bij verbranding dient de gebruiker onmiddellijk te spoelen met veel koud water en indien noodzakelijk een arts in te schakelen.
- Voorafgaand aan eerste gebruik: maak de platen schoon met een zachte spons of een vochtige doek, giet een beetje olie op de platen en droog ze af met een stuk keukenpapier.
- Voorkom beschadiging van de beschermingslaag op de platen door altijd een plastic of houten keukengerei te gebruiken.
- Gebruik geen aluminiumfolie of andere voorwerpen tussen de platen en het voedsel dat u bereidt.
- Plaats geen keukengerei op de verwarmingsplaten van het apparaat.
- Bereid geen voedsel in aluminiumfolie.
- Verwijder de lekbak niet tijdens het bereiden van voedsel. Als de lekbak tijdens de bereiding vol raakt: laat het apparaat afkoelen voordat u de lekbak leegt.
- Let op: Als u het apparaat voor het eerst gebruikt, kunnen er in de eerste minuten enige rook en geur ontstaan. Dit is een normaal effect van de verwarming van bepaalde onderdelen. U hoeft zich dus geen zorgen te maken. Zet een raam open en wacht tot de rook en de geur weg zijn.

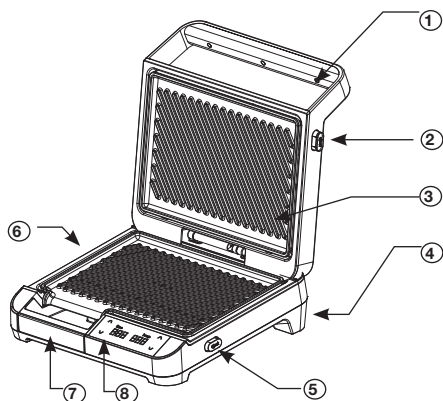
## Ongelukken voorkomen

- Dit apparaat mag niet worden gebruikt door mensen met verminderde fysieke, sensorische of mentale vermogens of die niet beschikken over de nodige ervaring en kennis, en evenmin door kinderen, tenzij zij onder toezicht blijven van of instructies hebben gekregen over het gebruik van het apparaat door iemand die verantwoordelijk is voor hun veiligheid. Houd kinderen onder toezicht om te voorkomen dat ze met het apparaat gaan spelen.
- Let op! Warm oppervlak. Het apparaat wordt tijdens en onmiddellijk na gebruik warm. Raak de warme oppervlakken nooit aan: gebruik het handvat.
- Stoom en walmen bij het koken kunnen gevaarlijk zijn voor dieren met gevoelige luchtwegen, waaronder vogels. Wij raden vogelbezitters aan om hun vogels op afstand te houden van plek waar wordt gekookt.



Het symbool duidt erop dat het product niet met algemeen huishoudelijk afval mag worden weggegooid, maar moet worden ingeleverd bij een officieel afvalbrengrstation of een verkoper die hiervoor een service aanbiedt. Neem contact op met uw gemeente als u meer informatie nodig hebt.

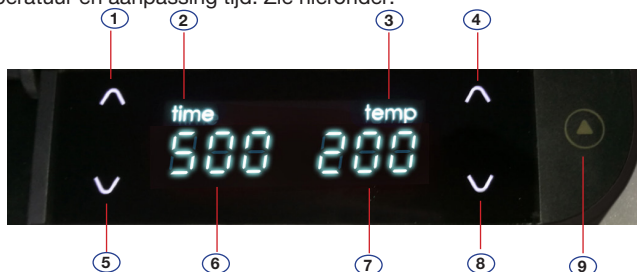
## Beschrijving



- |   |   |
|---|---|
| 1. Handvat                              | 5. Uitwerpknop voor onderste grillplaat |
| 2. Uitwerpknop voor bovenste grillplaat | 6. Onderste grillplaat                  |
| 3. Bovenste grillplaat                  | 7. Lekbak                               |
| 4. Aan/uit-knop                         | 8. Bedieningspaneel                     |

## Bedieningspaneel

Het menu op het bedieningspaneel van het apparaat bevat het volgende: Starten/onderbreken-knop, aanpassing temperatuur en aanpassing tijd. Zie hieronder:



- |                         |                             |
|-------------------------|-----------------------------|
| 1. Tijd omhoog          | 6. Bereidingstijd weergeven |
| 2. Tijd                 | 7. Temperatuur weergeven    |
| 3. Temperatuur          | 8. Temperatuur verlagen     |
| 4. Temperatuur verhogen | 9. Starten/onderbreken-knop |
| 5. Tijd achteruit       |                             |

### Aan/uit-knop aan de achterkant

**Apparaat inschakelen:** De aan/uit-knop bevindt zich achter op het apparaat. Steek de stekker in het stopcontact. Het apparaat geeft een piepton zodra het wordt ingeschakeld en klaar voor gebruik is.



**Menu:** De tijd- en temperatuurweergave blijven branden (wit), de aanpassingsknoppen  $\wedge$  en  $\vee$  blijven branden (wit). De aanpassingsknoppen voor tijd en temperatuur blijven branden. Standaardinstelling: tijd: 5 minuten, temperatuur: 200 °C.

## Voorafgaand aan eerste gebruik

- Druk op de uitwerpknop voor de grillplaten om de platen uit te nemen. Maak de grillplaten en de lekbak schoon in warm water met zeep. Grondig afspoelen en drogen. De grillplaten zijn ook geschikt voor de afwasmachine.\*

DOMPEL DE BASIS NOOIT ONDER IN WATER EN LAAT ER GEEN WATER OP KOMEN.

Plaats de grillplaten terug voordat u het apparaat in gebruik neemt.

**LET OP:** Gebruik een spuitbuis of wat keukenpapier om een dunne laag olie op de antiaanbaklaag van de grillplaten aan te brengen voordat u ze voor het eerst gebruikt. Herhaal de procedure gedurende de levensduur van het apparaat om de antiaanbaklaag zolang mogelijk optimaal te kunnen benutten. Plaats het apparaat op een stabiel, schoon en hittebestendig oppervlak met ten minste 4–6 cm lucht aan alle zijden voor toereikende ventilatie.

## De multigrill opwarmen

- Gesloten/opwarmpositie: Het bovenste deel van het apparaat is gesloten. Gebruik deze beginpositie bij het inschakelen/opwarmen van het apparaat en voor het bereiden van de meeste voedingsmiddelen.

Bij het opwarmproces zijn de icoontjes links  $\wedge$  en  $\vee$  niet actief, terwijl icoontjes aan de rechterzijde  $\wedge$  en  $\vee$  actief blijven voor het aanpassen van de temperatuur. De gebruiker kan de temperatuur aanpassen al naar gelang het voedsel dat wordt bereid.

Als de temperatuur is ingesteld, drukt u op de Starten/onderbreken-knop rechts om het opwarmen te beginnen.

De temperatuurweergave gaat knipperen.

De tijdweergave blijft ingeschakeld (knippert niet).

Wanneer de temperatuur is bereikt, hoort u een paar pieptonen. De temperatuur blijft vanaf dat moment stabiel.

## Voedsel bereiden

Als het opwarmen voltooid is, kunnen zowel de timerknop links als de temperatuurknop rechts worden gebruikt, en kunnen aanpassingen worden gedaan al naar gelang het soort voedsel dat wordt bereid.

Druk op de Starten/onderbreken-knop om te beginnen. Het apparaat start een aftelling en de temperatuurweergave gaat knipperen. Als de voorbereidingstijd afgelopen is, volgt een lange pieptoon en verschijnt 'off' op het scherm en wordt het scherm afgesloten.

Als er nogmaals op de Starten/onderbreken-knop wordt gedrukt, begint het apparaat weer met opwarmen.

Als er tijdens de bereiding op de Starten/onderbreken-knop wordt gedrukt, wordt het opwarmen onderbroken. Druk nogmaals op de knop om door te gaan.

Tijdens de bereiding worden de icoontjes voor het aanpassen van de tijd aan de linkerkant  $\wedge$  en  $\vee$  en de icoontjes voor het aanpassen van de temperatuur aan de rechterkant  $\wedge$  en  $\vee$  uitgeschakeld. Als u op de Starten/onderbreken-knop drukt, gaan de icoontjes branden en kunt u de tijd en temperatuur aanpassen. Druk nogmaals op de Starten/onderbreken-knop en ga verder met de bereiding.

Na het voltooiën van de bereiding drukt u op de aan/uit-knop achter op het apparaat en trekt u de stekker uit het stopcontact. De volgende keer dat het apparaat wordt aangesloten, zal het starten met de laatste instelling (tijd: 5 minuten, temperatuur: 200 °C.).

Bij 30 seconden zonder activiteit wordt het apparaat automatisch uitgeschakeld.

\* **LET OP:** Maak de lekbak niet in de afwasmachine schoon.

**Tips voor voedselbereiding:**

Gebruik de bovenste en onderste grillplaten in de 'gesloten' positie voor het bereiden van alle soorten voedsel (bv. groenten, vlees en kaas) tussen twee sneetjes brood of in een opgerolde tortilla/pita. U kunt ook groenten en vlees zonder brood opwarmen.

1. Plaats het voedsel op de bovenste grillplaat en druk de bovenste plaat naar beneden. Het apparaat houdt automatisch rekening met de dikte van het voedsel.

**LET OP:** Als er meer dan één soort voedsel tegelijk wordt bereid, moeten alle soorten ongeveer dezelfde dikte hebben om zeker te zijn van regelmatige bereiding.

2. Als het bereiden is voltooid, neemt u het voedsel uit het apparaat en trekt u de stekker uit het stopcontact. Laat het apparaat volledig afkoelen (ten minste 30 minuten) voordat u het opbergt of schoonmaakt.

**VOORZICHTIG** Trek na het bereiden van voedsel en als het apparaat niet in gebruik is, altijd de stekker uit het stopcontact.

**WAARSCHUWING:** De grillplaten en de metalen oppervlakken op het bovenste deel van het apparaat kunnen tijdens gebruik zeer warm worden. Gebruik de hittebestendige handschoenen om verbranding te voorkomen, en raak het apparaat uitsluitend bij het handvat aan.

**LET OP:** Gebruik uitsluitend hittebestendig houten, plastic of siliconen gerei om voedsel te plaatsen en uit te nemen. Gebruik nooit metalen gerei; dit kan het oppervlak bekrassen.

**LET OP:** Het apparaat geeft mogelijk enige rook of geur af wanneer het voor het eerst wordt verwarmd. Dit is normaal en heeft geen invloed op de veiligheid van het apparaat.

## Reiniging en onderhoud

**WAARSCHUWING:** Trek het snoer van het apparaat altijd uit het stopcontact en laat het apparaat afkoelen voordat u het schoonmaakt of opbergt.

LET OP: Gebruik nooit schuurmiddel om het apparaat schoon te maken; dit kan de antiaanbaklaag bekrassen of beschadigen.

1. Verwijder etensresten van de grillplaten met behulp van gepast gerei (van hout, plastic of siliconen).
2. Maak de grillplaten en de lekbak schoon in warm water met zeep. Vervolgens spoelen en drogen.

*\* Let op: De grillplaten zijn geschikt voor de afwasmachine. Om de houdbaarheid te verlengen is het echter aan te bevelen om ze met de hand af te wassen.*

DOMPEL DE BASIS NOOIT ONDER IN WATER EN LAAT ER GEEN WATER OF ANDERE VLOEISTOFFEN OP KOMEN.

3. Gebruik een vochtige doek om het apparaat af te vegen. Nadrogen met keukenpapier of een zachte, droge doek.
4. Bewaar het apparaat altijd op een donkere en koele plek.

## Specificaties

Spanning: 220–240 VAC

Frequentie 50/60 Hz

Vermogen: 2000 W

Model: WPM2000B

## RECLAMATIE

Er geldt 2 jaar reclamatierecht voor uw nieuwe product bij fabricage- en materiaalfouten, geldig vanaf de gedocumenteerde aankoopdatum. De garantie omvat materialen en werkuren. Bij servicecontact dient u de naam en het serienummer van het product op te geven. Deze gegevens vindt u op het typeplaatje. Noteer eventueel de gegevens hier in de gebruiksaanwijzing, zodat u ze bij de hand hebt. Zo kan de servicemonteur de juiste vervangende onderdelen sneller vinden.

### De garantie geldt niet:

- Bij fouten en schade die niet zijn veroorzaakt door fabricage- en materiaalfouten
- Bij gebrekkig onderhoud, waaronder het schoonmaken van het product
- Brand- en/of water- en vochtschade aan het product
- Bij transportschade, waarbij het product zonder de juiste verpakking is vervoerd
- Als er niet-originele vervangende onderdelen zijn gebruikt
- Als de gebruiksaanwijzing niet is opgevolgd
- Als de installatie niet volgens de instructie is uitgevoerd
- Als onbevoegden het product hebben geïnstalleerd of gerepareerd
- Voor batterijen of overige slijtstukken

### Transportschade

Transportschade die wordt vastgesteld bij levering door de verkoper aan de klant, is een zaak tussen de klant en de verkoper. In gevallen waarin de klant zelf verantwoordelijk is voor het transport van het product, neemt de leverancier geen enkele verplichting op zich in verband met eventuele transportschade. Eventuele transportschade dient onmiddellijk en uiterlijk 24 na ontvangst van het product te worden gemeld. In andere gevallen wordt de eis afgewezen.

### Ongegronde service

Als het product wordt ingestuurd voor service, en duidelijk wordt dat de klant de fout zelf had kunnen herstellen door de gebruiksaanwijzing te volgen, is de klant zelf verantwoordelijk voor de servicekosten.

### Bedrijfsmatige aankoop

Er is sprake van bedrijfsmatige aankoop wanneer de gekochte apparaten niet in een privéhuishouden, maar in een bedrijfs- of vergelijkbare omgeving worden gebruikt (restaurant, café, kantine enz.) of worden gebruikt om te worden uitgeleend of op een andere manier waar meerdere gebruikers bij betrokken zijn.

In verband met bedrijfsmatige aankoop wordt geen garantie aangeboden, aangezien dit product is bedoeld voor algemeen huishoudelijk gebruik.

## SERVICE

Voor service en het aanvragen van vervangende onderdelen moet contact worden opgenomen met de winkel waar het product is gekocht.

Het registreren van reclamatie is ook mogelijk op [witt.dk](http://witt.dk) onder de kop 'Service' en 'Overige producten'. Kies uw land en taal en vul het serviceformulier in.

Onder voorbehoud van zelffouten.

De producent/distributeur kan niet verantwoordelijk worden gehouden voor schade aan producten en/of letsel bij personen indien de veiligheidsaanwijzingen niet worden opgevolgd. De garantie vervalt indien de aanwijzingen niet worden opgevolgd.

## Sisällysluettelo

TURVALLISUUSOHJEET .....	57
KUVAUS .....	60
ENNEN ENSIMMÄISTÄ KÄYTTÖKERTAA .....	61
MULTIGRILLIN LÄMMITYS .....	61
RUOAN VALMISTUS .....	61
PUHDISTUS JA HUOLTO.....	63
LISÄTIEDOT .....	63
REKLAMAATIO JA ASIAKASPALVELU.....	64



## Turvallisuusohjeet

### Lue nämä turvallisuusohjeet huolellisesti ennen tuotteen käyttöä:

- Varo! Kuuma pinta. Laite kuumenee käytön aikana ja välittömästi sen jälkeen. Älä koske kuumia pintoja. Tartu kahvaan ja ohjausnuppiin.
- Älä upota johtoa, pistoketta tai laitetta veteen tai muuhun nesteeseen suojaetuaksesi sähköiskulta.
- Lapset eivät saa leikkiä tuotteella. Valvo, kun laite on lasten käytössä tai lasten lähellä.
- Irrota laite pistorasiasta, kun se ei ole käytössä ja ennen puhdistusta. Anna laitteen jäähtyä ennen osien asentamista tai irrottamista ja ennen laitteen puhdistamista.
- Älä käytä laitetta, jos johto tai pistoke on vaurioitunut. Jos osissa on vaurioita, ota yhteyttä liikkeeseen, josta laitteen ostit, tai Wittin asiakaspalveluun.
- Käytä vain alkuperäisiä osia. Muut kuin alkuperäisosat voivat vahingoittaa laitetta.
- Käytä laitetta vain siihen, mihin se on tarkoitettu. Valmistaja ei ole vastuussa vahingoista, jotka johtuvat virheellisestä käytöstä tai käsittelystä.
- Laite on tarkoitettu vain sisäkäyttöön.
- Varmista, että johto ei roiku pöydän reunan yli, kosketa kuumia pintoja tai soikeudu.
- Laitetta ei saa asettaa kuuman kaasupolttimen, keittolevyn päälle tai lähelle tai kosketa kuumaa uunia.
- Ole erittäin varovainen siirtäessäsi laitetta kuuman öljyn tai muiden kuumien nesteiden kanssa.
- Ennen kuin käytät laitetta ensimmäistä kertaa, varmista, että virtalähde on sama kuin laitteen pohjassa.
- Laite on liitettävä pistokkeeseen, jossa on maadoitus.
- VAROITUS! Suojautuaksesi sähköiskulta, työnnä pistoke vain maadoitettuun pistorasiaan.
- Muista sammuttaa laite ensin ennen kuin irrotat pistokkeen pistorasiasta.
- Älä koskaan jätä laitetta, kun se on käytössä.
- Älä koskaan aseta laitetta nurkkaan tai suoraan seinää vasten ylikuumenemisen estämiseksi.
- Irrota laite verkkovirrasta, kun et käytä sitä.
- Älä upota lämpölevyä veteen tai aseta sitä epävakaalle pinnalle.
- Älä koskaan yritä korjata laitetta itse. Ota yhteyttä ostopaikkaan, jos sinulla on ongelmia tai ota yhteyttä Wittin asiakaspalveluun.

## **Pistoketta ja johtoa koskevat ohjeet**

- Jatkojohtoja voidaan käyttää varovaisesti.
- Jos käytät jatkojohtoa:
  - Varmista, että jatkojohdon luokitus on yhtä suuri tai suurempi kuin tämän laitteen luokitus.
  - Laite vaatii maadoitusliitännän, joten myös jatkojohto on maadoitettava.
  - Varmista, että johto ei roiku pöydän reunan yli tai joudu puristuksiin laitteeseen käytön ja säilytyksen aikana.

## **LAITE ON VAIN KOTITALOUSKÄYTTÖÖN.**

Lue kaikki turvallisuusohjeet ennen laitteen käyttöä. Takuu ei ole voimassa eikä valmistaja ole vastuussa vahingoista, jotka johtuvat kaupallisesta tai epäasianmukaisesta käytöstä tai ohjeiden noudattamatta jättämisestä.

Tämä laite on kaikkien sovellettavien standardien ja määräysten mukainen (sähköturvallisuus, elintarvikemateriaalit jne.).

Valmistaja pidättää oikeuden tehdä muutoksia tuotteeseen ilman ennakoilmoitusta.

- Käytä vain laitteen mukana toimitettuja tai valtuutetusta huoltokeskuksesta ostettuja alkuperäisosa. Älä käytä osia muihin laitteisiin tai muihin tarkoituksiin.
- Älä käytä flambeerausreseptejä, jotta tuote ei vaurioitu.
- Laitetta ei ole tarkoitettu käytettäväksi seuraavissa työympäristöissä, eikä takuu kata seuraavia:
  - keittiöhenkilökunta liikkeissä, toimistoissa ja muissa työympäristöissä;
  - maatilat
  - asiakkaat hotelleissa, motelleissa ja muissa asuinympäristöissä;
  - aamiaismajoitus.
- Laite ei ole tarkoitettu käytettäväksi ulkoisen ajastimen tai erillisen kaukosäätimen kanssa.
- Palovammojen sattuessa huuhtele välittömästi runsaalla kylmällä vedellä ja ota tarvittaessa yhteys lääkäriin.
- Ennen ensimmäistä käyttöä: puhdista lautaset pehmeällä sienellä tai kostealla liinalla, kaada lautasille hieman öljyä ja pyyhi paperipyyhkeellä.
- Käytä aina pussia tai muovisia astioita, jotta levyjen liukumaton pinnoite ei vahingoitu.
- Älä käytä alumiinifoliota tai muita esineitä lautasten ja valmistamasi ruoan välissä.
- Älä aseta keittiövälineitä laitteen keittolevyille.
- Älä valmista ruokaa alumiinifolioon.
- Älä poista tippakaukaloa kypsennyksen aikana. Jos tippakaukalo täyttyy kypsennyksen aikana: anna laitteen jäähtyä ennen kuin tyhjennät tippakaukalon.
- Huomaa: Kun käytät laitetta ensimmäisen kerran, saatat tuntea lievää savua ja hajua ensimmäisten viiden minuutin aikana. Tämä on normaalia ja johtuu joidenkin osien kuumenemisestä. Siksi ei ole syytä huoleen. Avaa ikkuna ja odota, kunnes savu ja haju ovat taas kadonneet.

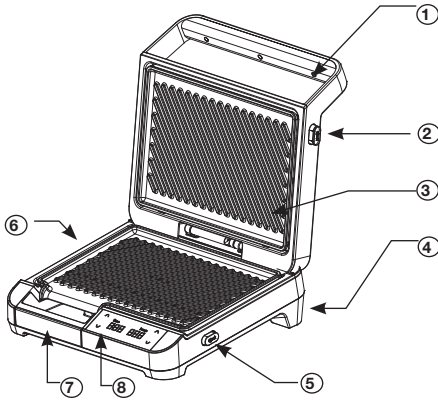
## Onnettomuuksien ehkäisy kotona

- Laite ei ole tarkoitettu henkilöiden, joiden fyysiset, aisti- tai henkiset kyvyt ovat heikentyneet, joilla ei ole kokemusta tai tietoa – tai lasten käyttöön, ellei heidän toimintaansa vastaava henkilö ole opastanut ja opastanut laitteen käytössä. turvallisuutta. Lapsia on valvottava sen varmistamiseksi, etteivät he leiki laitteella.
- Varo! Kuuma pinta. Laite kuumenee käytön aikana ja välittömästi sen jälkeen. Älä koskaan kosketa kuumia pintoja, käytä kahvaa.
- Höyry ja ruoanlaitto voivat olla vaarallisia eläimille, joilla on herkät hengityselimet, mukaan lukien linnut. Suosittelemme lintujen omistajia pitämään linnut poissa keittoalueelta.



Symboli tarkoittaa, että tuotetta ei tule hävittää tavallisen talousjätteen mukana, vaan se tulee toimittaa valtuutettuun jätehuoltopisteeseen tai jälleenmyyjälle, joka tarjoaa tällaista palvelua. Ota yhteyttä omaan kuntaasi, jos tarvitset lisätietoja.

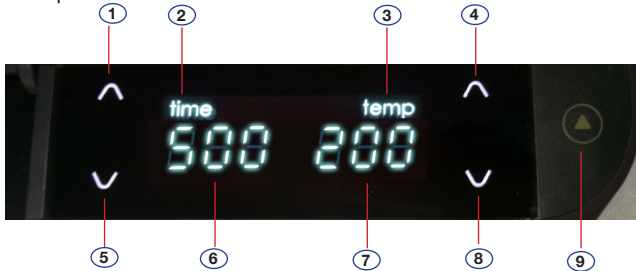
## Kuvaus



1. Kahva
2. Ylemmän grillilevyn vapautuspainike
3. Ylempi grillilevy
4. Päälle / pois -painike
5. Alemman grillilevyn vapautuspainike
6. Alempi grillilevy
7. Tippa-allas
8. Ohjauspaneeli

## Ohjauspaneeli

Laitteen ohjauspaneelin valikko sisältää seuraavat: "Käynnistä/Tauko"-painike, lämpötilan säätö ja ajan säätö. Katso alemmaa:



1. Pidennä aikaa
2. Aika
3. Lämpötila:
4. Nosta lämpötilaa
5. Sammuta se toistaiseksi
6. Näytä kypsennysaika
7. Näytön lämpötila
8. Pienennä lämpötilaa
9. Käynnistys/Tauko-painike

### On/off-painike takana

**Kytke laite päälle:** On/Off-painike on laitteen takana. Työnä pistoke pistorasiaan, laite antaa "piippauksen", kun se on kytketty päälle ja käytövalmis.

**Menu:** Aika- ja lämpötilanäytöt jäävät palamaan (valkoinen valo), säätöpainikkeet  $\wedge$  ja  $\vee$  jäävät palamaan (valkoinen valo). Ajan ja lämpötilan säätöpainikkeet pysyvät päällä. Oletusasetus: aika: 5 minuuttia; lämpötila: 200 °C.



## Ennen ensimmäistä käyttökertaa

- Paina grillilevyjen vapautuspainikkeita poistaaksesi ne. Puhdista grillilevyt ja tippa-alusta lämpimällä saippuavedellä. Huuhtele ja kuivaa huolellisesti. Grillilevyt ovat myös konepestäviä.\*

ÄLÄ KOSKAAN UPOTA ALUSTAA VEDEN ALLE TAI ALTISTA SITÄ VEDELLE.

Aseta grillilevyt takaisin paikoilleen ennen laitteen käyttöä.

**HUOMAA:** Suihkuta tai hiero ohut kerros öljyä grillilevyjen liukumattomille pinnoille pienellä talouspaperilla ennen ensimmäistä käyttökertaa. Toista toimenpide koko laitteen käyttöajan ajan parhaan mahdollisen liukumattoman pinnan säilyttämiseksi.

Aseta laite vakaalle, puhtaalle ja lämmönkestävälle alustalle, jossa on vähintään 4-6 cm ilmaa joka puolelta riittävän tuuletuksen varmistamiseksi.

## Multigrillin lämmitys

- Suljettu/lämmitysasetto: Laitteen yläosa on suljettu. Käytä tätä aloitusasettoa, kun käynnistät/lämmität laitetta ja kypsennät useimpia ruokia.

Esilämmitysprosessissa vasemman puolen kuvakkeiden  $\wedge$  ja  $\vee$  toiminto on lukittu, kun taas oikealla puolella olevien kuvakkeiden  $\wedge$  ja  $\vee$  toiminnot ovat edelleen aktiivisia ja voivat säätää lämpötilaa. Käyttäjä voi säätää lämpötilaa valmistettavan ruoan tyyppiin mukaan.

Kun lämpötila on asetettu, aloita lämmitys painamalla oikeaa ”Käynnistys/Tauko”-painiketta. Lämpötilan näyttö vilkkuu.

Kellonajan näyttö pysyy päällä (ei vilku).

Kun lämpötila on saavutettu, kuuluu muutama äänimerkki, joka pitää lämpötilan vakaana.

## Ruoan valmistus

Kun esilämmitys on valmis, sekä vasen ajastin että oikea lämpötilanuppi ovat säädettävissä ja käyttäjä voi tehdä säätöjä kypsennettävän ruoan tyyppiin mukaan.

Aloita painamalla Start/Pause-painiketta. Laite aloittaa lähtölaskennan, lämpötilanäyttö vilkkuu. Kun kypsennysaika on päättynyt, kuuluu 1 pitkä piippaus ja se kirjoittaa ”pois” näytölle ja sammuu.

Kun Käynnistä/Tauko-painiketta painetaan uudelleen, laite alkaa lämmittää uudelleen.

Jos Käynnistä/Tauko-painiketta painetaan kypsennyksen aikana, laite pysähtyy. Jatka painamalla painiketta uudelleen.

Kypsennyksen aikana vasemman ajan säätökuvakkeet  $\wedge$  ja  $\vee$  sekä oikeanpuoleiset lämpötilan säätökuvakkeet  $\wedge$  ja  $\vee$  sammuvat. Jos taukoa painetaan, kuvakkeet syttyvät ja aikaa ja lämpötilaa voidaan säätää. Paina taukopainiketta uudelleen ja jatka kypsennystä.

Kun kypsennys on valmis, paina laitteen takana olevaa On/Off-painiketta ja vedä pistoke irti pistorasiasta. Kun laite kytketään seuraavan kerran, se käynnistyy viimeisellä asetuksella (aika: 5 minuuttia; lämpötila: 200 °C.).

Jos laite on käyttämättömänä 30 minuuttiin, se sammuu automaattisesti.

\* **HUOMAA:** Älä puhdista tippa-alustaa astianpesukoneessa.

## Ruoanlaittovinkkejä

Käytä alemmaa ja ylempää grillilevyä ”suljetussa” asennossa kypsennä minkä tahansa tyyppisiä aineksia (esim. vihanneksia, lihaa ja juustoa) kahden leipäviipaleen keskelle tai käärittyyn tortillaan/pitaan. Voit lämmittää vihanneksia ja lihaa myös ilman leipää.

1. Aseta ruoka alimmalle grillilevylle ja paina ylälevy alas. Laite ottaa automaattisesti huomioon ruoan paksuuden.

**HUOMAA:** Jos kypsennät useampaa kuin yhtä ainesta samaan aikaan, ainesten tulee olla suunnilleen saman paksuisia tasaisen kypsennyksen varmistamiseksi.

2. Kun kypsennys on valmis, ota ruoka pois ja vedä pistoke irti pistorasiasta. Anna laitteen jäähtyä (vähintään 30 minuuttia) ennen varastointia tai puhdistamista.

**VAROITUS:** Vedä pistoke aina irti pistorasiasta kypsennyksen päätyttyä ja kun laitetta ei käytetä.

**VAROITUS:** Grillilevyt ja laitteen yläosan metallipinnat kuumenevat käytön aikana erittäin kuumiksi. Käytä lämmönkestäviä käsineitä palovammojen välttämiseksi ja kosketa vain laitteen kahvaa.

**HUOMAA:** Käytä vain lämmönkestäviä puisia, muovisia tai silikonisia astioita elintarvikkeiden asettamiseen ja poistamiseen. Älä koskaan käytä metallivälineitä, koska ne voivat naarmuttaa pintaa.

**HUOMAA:** Laitteesta saattaa tulla lievää savua tai hajua, kun sitä lämmitetään ensimmäisen kerran. Tämä on täysin normaalia eikä vaikuta laitteen turvallisuuteen.

## Puhdistus ja huolto

**VAROITUS:** Irrota aina laitteen pistoke pistorasiasta ja anna laitteen jäähtyä ennen puhdistamista ja varastointia.

**HUOMAA:** Älä koskaan käytä laitteen puhdistamiseen hankausaineita, jotka voivat naarmuttaa tai vahingoittaa liukumaton pintoa.

1. Poista ruokajäämät grillilevyiltä sopivalla välineellä (puusta, muovista tai silikonista).

2. Puhdista grillilevyt ja tippa-alusta lämpimällä saippuvedellä, huuhtelee ja kuivaa sen jälkeen.

\* **Huomaa:** grillilevyt ovat konepestäviä. Pidemmän kestävyuden vuoksi on suositeltavaa pestä ne käsin.

ÄLÄ KOSKAAN UPOTA ALUSTAA VEDEN ALLE TAI ALTISTA SITÄ VEDELLE TAI MUULLA NESTEELLE.

3. Pyyhi laitteen ulkopuoli kostealla liinalla. Kuivaa sen jälkeen talouspaperilla tai pehmeällä, kuivalla liinalla.

4. Säilytä laitetta pimeässä ja viileässä paikassa.

## Tekniset tiedot

Jännite: 220–240V AC

Taajuus: 50/60 Hz

Teho: 2000 W

Malli: WPM2000B

## TAKUU

Uudella laitteellasi myönnetään 2 vuoden reklamaatio-oikeus valmistus- ja materiaalivirheille dokumentoidusta ostopäivästä alkaen. Takuu kattaa materiaalit ja työpalkat. Kääntyessäsi huollon puoleen Sinun on ilmoitettava tuotteen nimi ja sarjanumero. Nämä tiedot ovat tyyppikilvessä. Kirjoita ne valmiiksi tähän käyttöoppaaseen, niin ne ovat tarvittaessa helposti käsillä. Tiedot auttavat huoltoasentajaa löytämään helpommin oikeat varaosat

### **Takuu ei kata:**

- Vikoja ja vahinkoja, joiden syynä ei ole tuotanto- tai materiaalivirhe
- Jos tuotetta on hoidettu väärin – tämä koskee myös tuotteen puutteellista puhdistusta
- Tuotteen palo- ja/tai vesi- ja kosteusvaurioita
- Jos on käytetty muita kuin alkuperäisiä varaosia
- Jos käyttöoppaan ohjeita ei ole noudatettu
- Jos asennusta ei ole tehty ohjeiden mukaan
- Jos tuotteen on asentanut tai korjannut ammattitaidoton henkilö
- Akkuja, paristoja ja muita kuluvia osia

### **Kuljetusvauriot**

Kuljetusvaurio, joka todetaan tuotteen myyjän toimituksessa asiakkaalle, on yksinomaan asiakkaan ja myyjän välinen asia. Niissä tapauksissa, joissa asiakas on itse vastannut tuotteen kuljetuksesta, ei jakelija ota mitään vastuuta mahdollisesta kuljetusvauriosta. Kuljetusvauriosta on ilmoitettava välittömästi ja viimeistään 24 tunnin kuluessa siitä, kun tavara on toimitettu. Muussa tapauksessa asiakkaan vaatimukset hylätään.

### **Aiheeton huolto**

Jos tuote lähetetään huoltoon, ja käy ilmi, että vian olisi voinut korjata itse noudattamalla käyttöoppaan ohjeita, on asiakkaan itse maksettava huolto.

### **Osto yrityskäyttöön**

Osto yrityskäyttöön on jokainen osto, jossa laitetta ei käytetä yksityisessä kotitaloudessa, vaan sitä käytetään yritystoimintaan tai sitä muistuttavaan tarkoitukseen (ravintola, kahvila, ruokala, jne.), tai laitetta käytetään vuokraukseen tai muuhun toimintaan, jossa käyttäjiä on useita. Yrityskäyttöön ostetuille tuotteille ei myönnetä mitään takuuta, koska tämä laite on tarkoitettu yksinomaan tavalliseen kotitalouteen.

## HUOLTO

Tarvitessasi huoltoa ja varaosia Suomessa, ota yhteys siihen liikkeeseen, josta tuote on ostettu. Reklamaatioilmoituksen voi tehdä myös osoitteessa [witt.fi](http://witt.fi) välilehden 'Huolto'.

Valmistaja/jakelija ei ole vastuussa tuote- ja/tai henkilövahingoista, jos turvallisuusohjeita ei noudateta. Takuu raukeaa, jos ohjeita ei noudateta.

Emme vastaa mahdollisista painovirheistä.