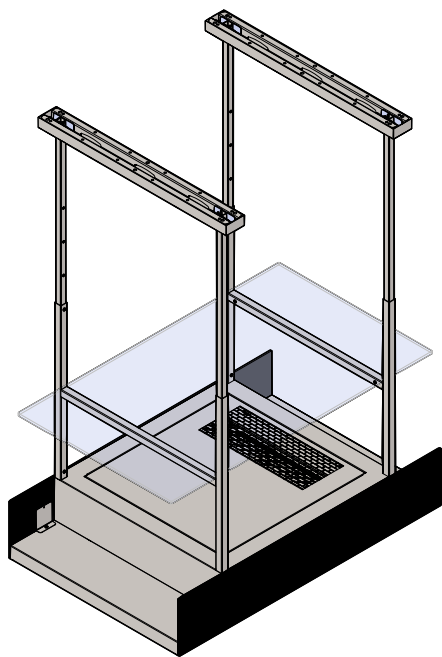
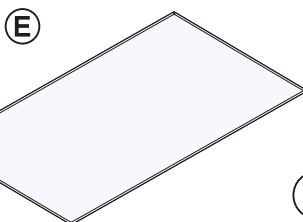
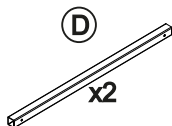
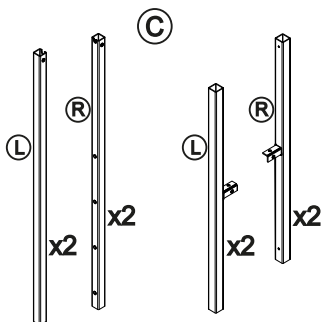
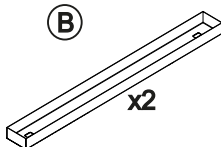
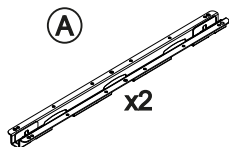
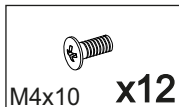
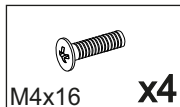


**witt**



**Emhætte / Ventilator / Fläktkåpa / Liesituuletin**  
**FAME 90B / 120B**



**DA**

- A. Montering af skinne
- B. Gitter
- C. Lodret beslag
- D. Overligger
- E. Glas hylde
- F. Fjernbetjening
- G. Tagskægget

**NO**

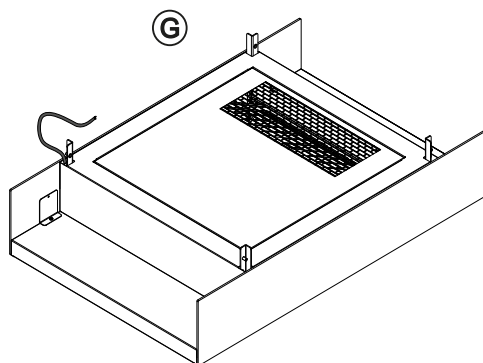
- A. Monteringsskinne
- B. Grille
- C. Loddrett hakeparentes
- D. Tverrstang
- E. Glasshylle
- F. Fjernkontroll
- G. Takskegg

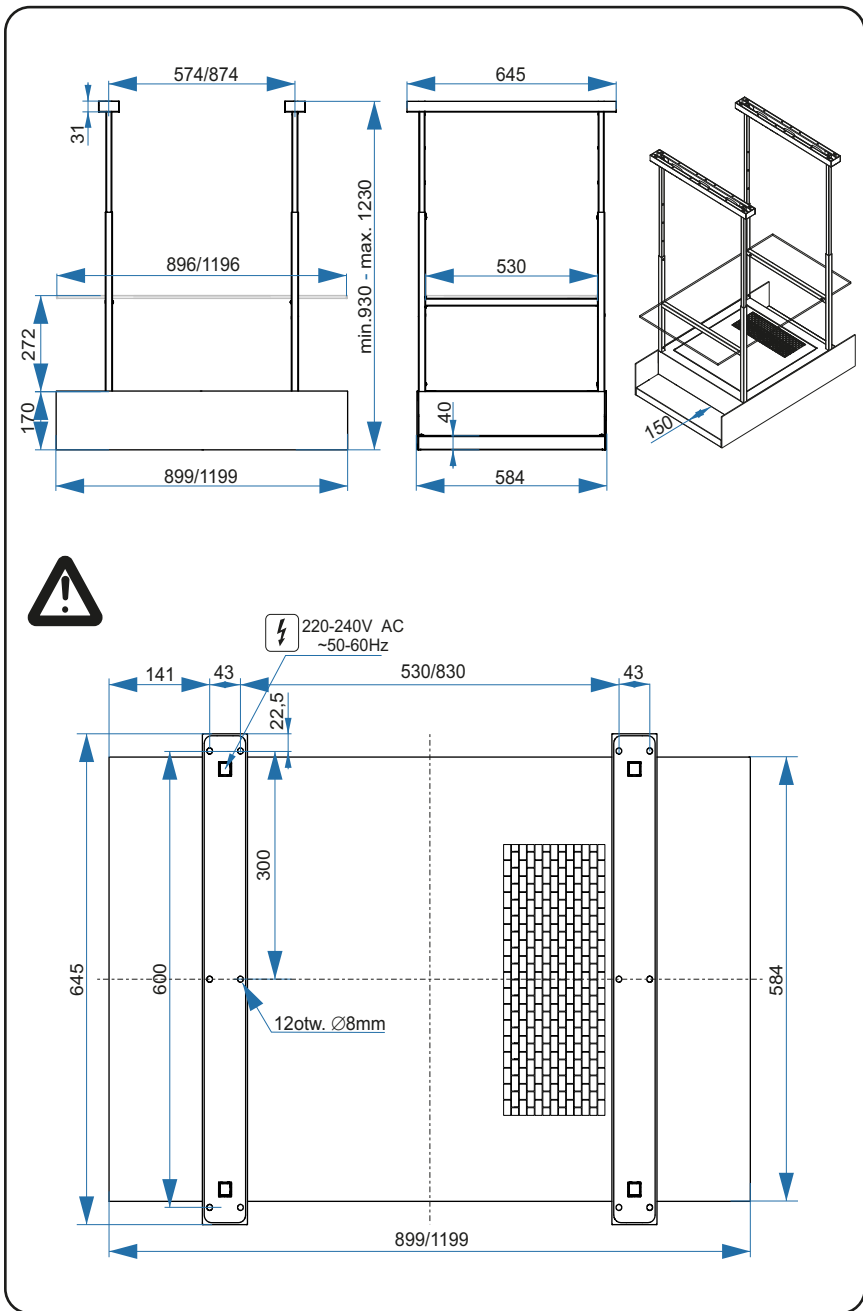
**SV**

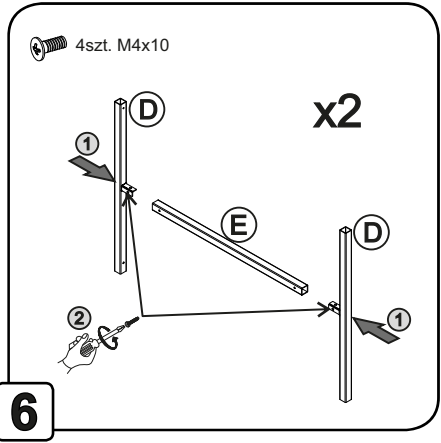
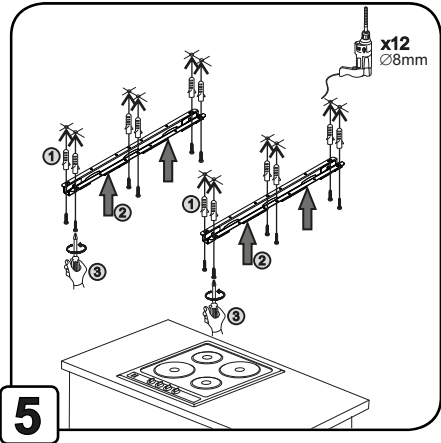
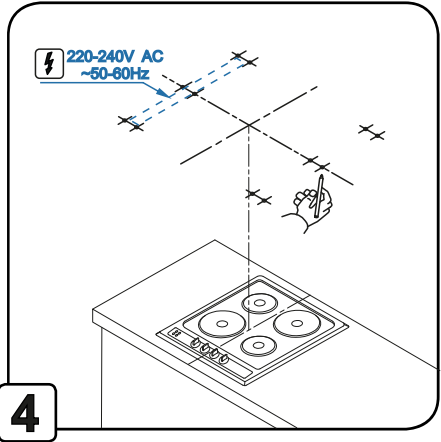
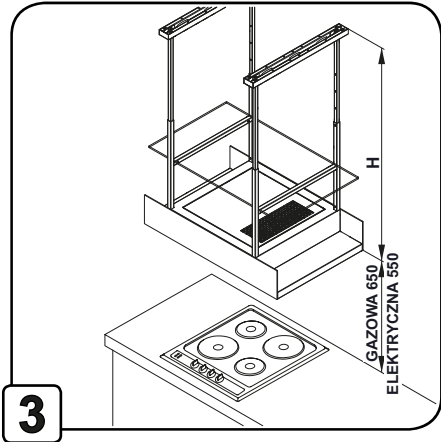
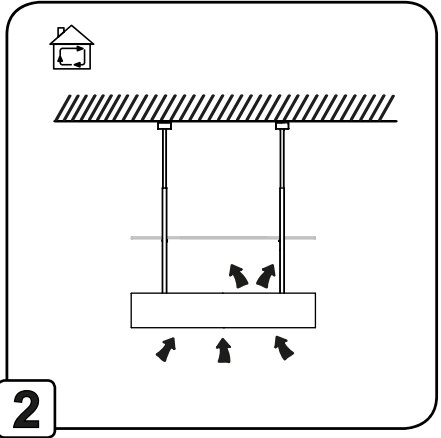
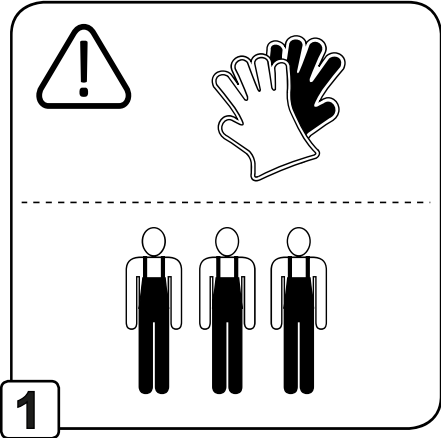
- A. Monteringskena
- B. Galler
- C. Vertikal konsol
- D. Tvärslå
- E. Hylla i glas
- F. Fjärrkontroll
- G. Takfot

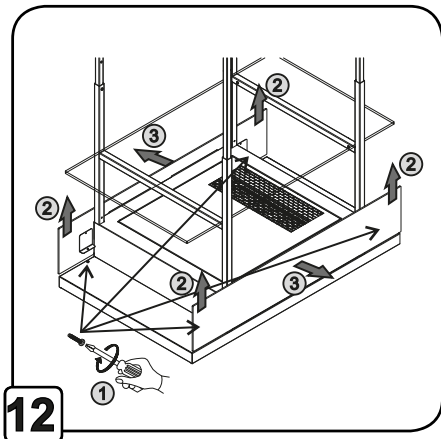
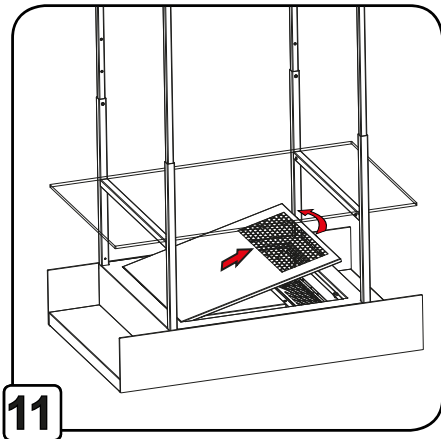
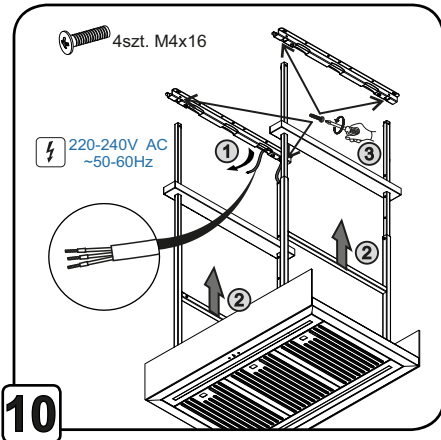
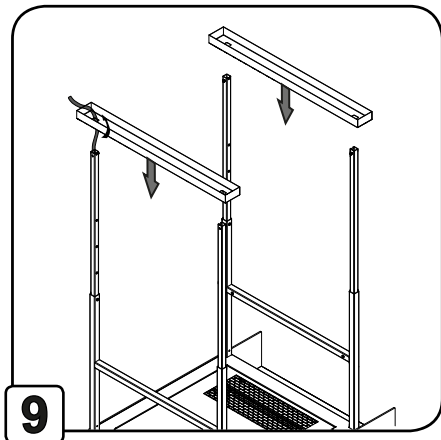
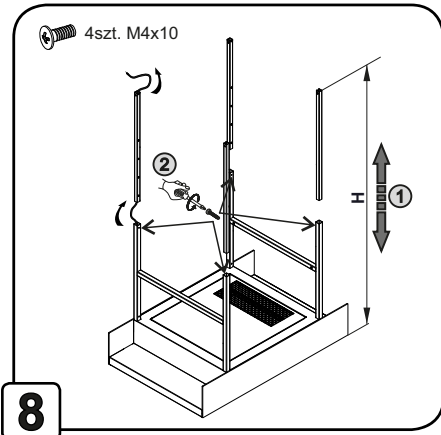
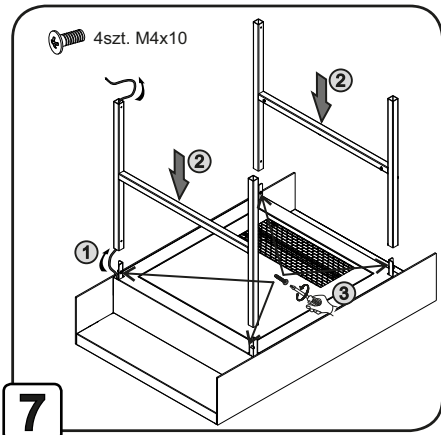
**FL**

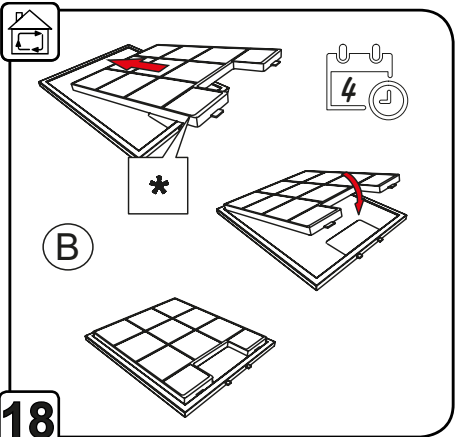
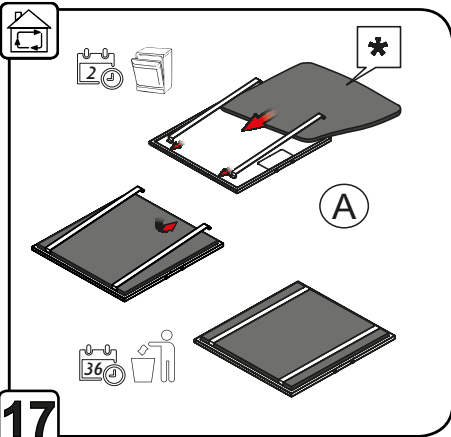
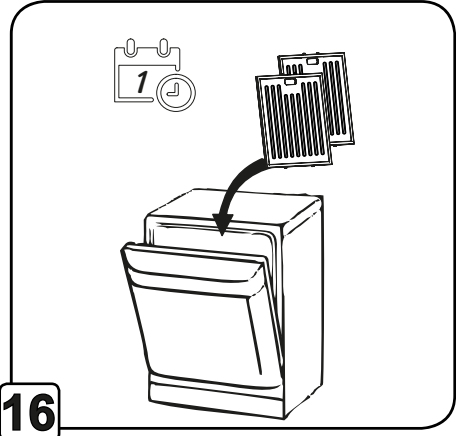
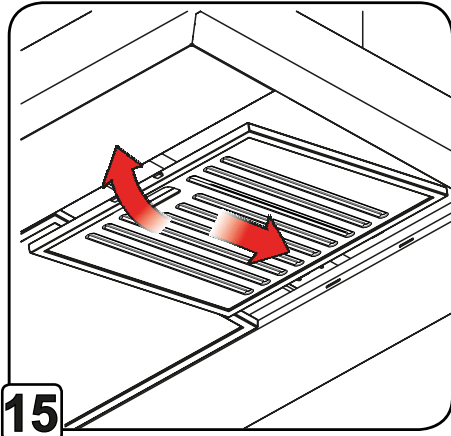
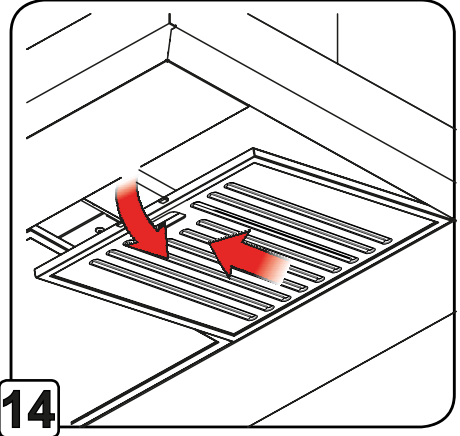
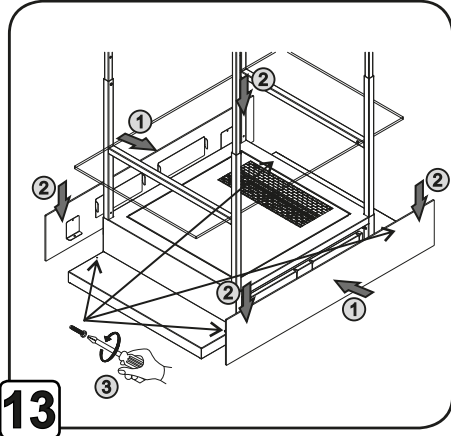
- A. Asennuskisko
- B. Ristikko
- C. Pystysuora hakasulje
- D. Rima
- E. Lasihylly
- F. Kaukosäädin
- G. Räystä











## EMHÆTTE

**Overhold venligst alle instruktioner i denne vejledning.** Fabrikanten frasiger sig ethvert ansvar for eventuelle fejl, skader eller brande forårsaget af apparatet, men afledt af manglende overholdelse af instruktionerne i denne vejledning.

Emhætten er beregnet til udsugning af røg og damp fra madlavning, og må kun benyttes til almindelig husholdning.

**Emhætten kan have et andet udseende i forhold til modellen på tegningerne i denne vejledning. Vejledningen til brug, vedligeholdelse og installering er dog uændret.**

- ! Det er vigtigt at opbevare denne vejledning, så man får mulighed for at læse den senere. Ved videresalg, overdragelse eller flytning skal man sørge for, at vejledningen følger emhætten.
- ! Læs instruktionerne omhyggeligt: der findes vigtige oplysninger om installation, brug og sikkerhed.
- ! Der må ikke udføres elektriske eller mekaniske ændringer på emhætten eller på udslipsrørene.
- ! Undersøg at ingen komponenter er beskadiget, før apparatet installeres. Kontakt forhandleren og undlad at fortsætte med installationen, hvis der påvises beskadigelser.  
Bemærk: Komponenter mærket med symbolet "( \* )" er ekstraudstyr, der kun leveres til visse modeller, eller er ikke-leverede komponenter, som således skal købes særskilt.



## ADVARSLER

- ! Apparatet må ikke tilsluttes elnettet før installationen er helt tilendebragt.
- ! Før der udføres nogen form for rengøring eller vedligeholdelse, skal emhætten afbrydes fra elnettet ved at trække stikket ud, eller ved at afbryde hovedafbryderen i hjemmet.
- ! Ved alle installations- og vedligeholdelsesindgreb skal der bæres arbejdshandsker.
- ! Apparatet må ikke benyttes af børn, eller af personer med nedsatte sansevner eller mentale færdigheder, eller uden den nødvendige erfaring og kendskab, med mindre brugen sker under opsyn eller vejledning fra en person der har ansvaret for deres sikkerhed.
- ! Børn skal holdes under opsyn, så de ikke får mulighed

for at lege med emhætten.

- ! Emhætten må aldrig benyttes uden korrekt monteret rist!
- ! Emhætten må ALDRIG benyttes som støtteoverflade, med mindre dette er udtrykkeligt tilladt.
- ! Lokalet skal have tilstrækkelig ventilation, når køkkenemhætten anvendes samtidigt med andre apparater der forbrænder gas eller andre brændstoffer.
- ! Den opsugede luft må ikke ledes ind i rør, der anvendes til udledning af røg fra apparater med forbrænding af gas eller af andre brændstoffer.
- ! Det er strengt forbudt at flambere under emhætten.
- ! Brug af åben ild er farligt for filtrene og kan medføre brand, og skal derfor altid undgås.
- ! Friturestegning skal ske under opsyn for at forhindre, at den overopvarmede olie bryder i brand.
- ! De tilgængelige dele kan blive meget varme, når de benyttes sammen med apparater til madlavning.
- ! Hvad angår de nødvendige tekniske forholdsregler og sikkerhedskrav for udledning af røg, skal alle reglermenter fra de lokale myndigheder overholdes uden undtagelse.
- ! Emhætten skal rengøres ofte, både indvendigt og udvendigt (MINDST EN GANG OM MÅNEDEN; overhold under alle omstændigheder angivelserne i kapitlet om vedligeholdelse i denne vejledning).
- ! Manglende overholdelse af kravene for rengøring af emhætten, og for udskiftning og rengøring af filtrene, medfører brandfare.
- ! Emhætten må hverken benyttes eller efterlades uden korrekt indsatte lyspærer pga. fare for elektrisk stød.
- ! Fabrikanten fralægger sig ethvert ansvar for eventuelle fejl, skader eller brand forårsaget af apparatet, men afledt af manglende overholdelse af instruktionerne i denne vejledning.



Dette apparat er mærket i overensstemmelse med det Europæiske Direktiv 2002/96/EC, Waste Electrical and Electronic Equipment (WEEE).

Elektrisk og elektronisk udstyr er mærket med nedenstående overkrydsede.



Den symboliserer, at elektrisk og elektronisk udstyr ikke må bortskaffes sammen med usorteret husholdningsaffald, men bortskaffes særskilt. Alle kommuner har etableret indsamlingsordninger, hvor elektrisk og elektronisk udstyr gratis kan afleveres af borgerne på genbrugsstationer og andre indsamlingssteder, eller bliver afhentet direkte fra husholdninge. Nærmere information kan fås hos kommunens tekniske forvaltning.

Produktet er designet, testet og produceret i henhold til:

- **Sikkerhed:** EN/IEC 60335-1; EN/IEC 60335-2-31, EN/IEC 62233.
- **Kapacitet:** EN/IEC 61591; ISO 5167-1; ISO 5167-3; ISO 5168; EN/IEC 60704-1; EN/IEC 60704-2-13; ISO 3741; EN 50564; IEC 62301.
- **EMC:** EN 55014-1; CISPR 14-1; EN 55014-2; CISPR 14-2; EN/IEC 61000-3-2; EN/IEC 61000-3-3.

Forslag til korrekt anvendelse til reducere af miljøbelastning: Indstil ON på emhættens laveste hastighed, når du begynder at lave mad og sluk den først et par minutter efter endt madlavning. Forhøj kun hastigheden ved meget røg og damp. Anvend kun boost hastigheden i tilfælde, hvor det er nødvendigt. Udskift kulfilteret/kulfiltrene, når det er nødvendigt for at bibeholde udsugningseffektiviteten. Rens fedtfilteret/fedtfiltrene, når det er nødvendigt for at bibeholde filtereffektiviteten.

## Bemærk

Manglende montering af skruer og fastgøringsanordninger i overensstemmelse med disse instruktioner, kan medføre elektrisk fare.

## BRUG

Emhætten er udviklet til brug i den sugende udgave med ekstern udledning eller i den filtrerende udgave med intern recirkulation.



## Aftræk

Dampen ledes udenfor vha. et aftræksrør fastgjort til samleflangen. Aftræksrørets diameter skal svare til diameteren på forbindelsesringen.

**Obs!** Udledningsrøret leveres ikke, med.

På den vandrette del skal røret have en let stigning (cirka 10°) for at lette bortledning af luften udenfor lokalet.

Hvis emhætten er udstyret med kulfiltre, skal disse filtre fjernes.

Tilslut emhætten til aftræksrør og aftrækshullet i væggen, som skal have en diameter, der passer til luftudsugningen (studsflange).

Hvis rør og hul har en mindre diameter, forringes udsugningskapaciteten og støjen øges betydeligt.

Producenten fralægger sig ethvert ansvar i forbindelse hermed.

! Benyt et rør, der er så kort som muligt.

! Benyt et rør, der har så få kurver som muligt (max. vinkel på kurven: 90°).

! Undgå drastiske ændringer i rørets tværsnit.

! Benyt et rør med så glat en inderside som muligt.

! Rørets materialer skal være godkendt i henhold til reglerne.



## Recirkulation

Den indsugete luft affedtes og lugten fjernes, før luften sendes tilbage i lokalet. For at benytte emhætten i denne udgave skal der monteres et supplerende filtreringssystem baseret på aktivt kul.

## INSTALLATION

Minimumsafstanden mellem kogegrejets støtteoverflade på komfuret og den nederste del af emhætten må ikke være under 55cm ved elektriske kogeplader, og ikke under 65cm ved gasblus eller komfurer med både gasblus og elektriske kogeplader.

Hvis gaskomfurets vejledning angiver en større afstand, skal dette overholdes.



## Elektrisk tilslutning

Netspændingen skal svare til spændingen vist på typeskiltet internt i emhætten. Hvis emhætten er udstyret med et stik, skal emhætten tilsluttes en let tilgængelig stikkontakt, der er i overensstemmelse med de gældende standarder. Stikkontakten skal også være let tilgængelig efter installeringen. Hvis emhætten ikke er udstyret med et stik (direkte tilslutning til elnettet), eller hvis stikket ikke findes i et område, der også er let tilgængeligt efter installeringen, skal der monteres en topolet afbryderkontakt i overensstem-

melse med standarderne, der sørger for fuld afbrydelse fra elnettet i tilfælde af forhold i overspændingskategori III, og i overensstemmelse med reglerne for elektriske installationer.

Obs! Undersøg altid, at netkablet er blevet monteret rigtigt, før emhættens kredsløb tilsluttes forsyningsnettet og der udføres kontrol af korrekt funktion. Emhætten er udstyret med en speciel forsyningsledning; hvis denne ledning beskadiges, skal den bestilles hos den tekniske service.

## Montering

Flytning og montering af emhætten skal foretages af mindst to eller flere personer.

Før installation:

- Undersøg at det købte produkt har passende dimensioner til det valgte installeringssted.
- Fjern det/de aktive kulfilter/kulfiltre, hvis de leveres med emhætten (læs også det relevante afsnit). Dette/disse filter/filtre skal kun genmonteres, hvis man ønsker at anvende emhætten med recirkulation.
- Sørg for, at der ikke (af transporthensyn) er tilbehør internt i emhætten (for eksempel poser med skruer, garantier etc.); hvis dette er tilfældet, skal det fjernes og opbevares.
- Om muligt bør man afbryde og fjerne køkkenelementerne underneden og omkring området, hvor emhætten skal installeres, så man får lettere adgang til loftet/væggen, hvor emhætten monteres. Hvis det ikke er muligt at fjerne køkkenelementerne skal de beskyttes bedst muligt under installationen. Vælg en plan overflade og tildæk den med et beskyttende underlag, hvor emhætten og de tilhørende komponenter kan lægges.
- Undersøg desuden, at der er en elektrisk stikkontakt til rådighed i nærheden af emhættens installeringsområde (der også skal være tilgængelig efter montering af emhætten); desuden skal der forefindes en anordning til udledning af røg udenfor (kun den sugende udgave).
- Udfør alt nødvendigt murarbejde (fx installation af en elektrisk stikkontakt og/eller et hul til passage af udledningsrøret).

Emhætten er udstyret med fastgørings-murplugs, der passer til de fleste vægge/lofter. Det er dog nødvendigt at rådspørge sig med en kvalificeret tekniker for at sikre, at materialerne er egnede og passer til vægtypen/lofttypen. Væggen/loftet skal være tilstrækkelig robust til at bære emhættens vægt.

## Tilpasning af emhætte

Du kan selv tilpasse de udskiftelige frontpaneler.

For demontering og montering se illustrationerne 12 og 13.

Du kan personliggøre emhætten ved at kløbe et dekorativt element/tróplade på frontpanelet.

**Vigtigt:** Et ekstra frontpanel bør ikke overskride en samlet vægt på 10kg.

Loftet skal være stabilt og modstandsdygtigt nok.

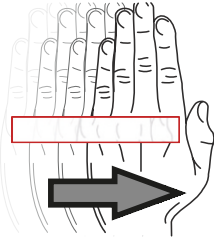
Type af lim afhænger af hvilket materiale frontpanelet bliver lavet i.

Her tages kontakt til leverandøren af materialet.

Bemærk venligst at Witt er uden ansvar for skader forårsaget af udskiftningen af fronten.

## BETJENING

Benyt den højeste hastighed ved stor dampkoncentration i køkkenet. Det anbefales, at man tænder udsugningen 5 minutter før påbegyndelse af madlavning, og at emhætten forblive tændt i yderligere cirka 15 minutter efter.



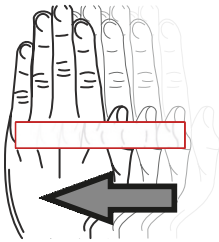
For at tænde emhætten, føres hånden horisontalt fra venstre til højre. Ved at gentage denne bevægelse, ændres hastigheden fra et niveau til et andet.

Hastighed 1: Dioden lyser grøn

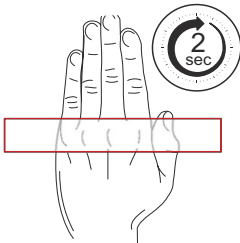
Hastighed 2: Dioden lyser blå

Hastighed 3: Dioden lyser pink

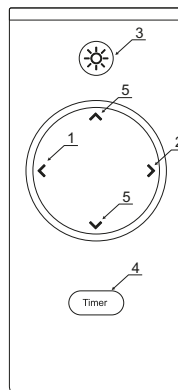
Hastighed 4: Dioden lyser rød



For at slukke emhætten eller ændre hastigheden til en lavere, føres hånden fra højre til venstre.



For at tænde og slukke lyset, holdes hånden op foran sensoren i ca. 2 sekunder.



## Dynamisk lys:

*Farven på lyset kan justeres, men kun ved brug af fjernbetjeningen.*

Tænd for lyset på emhætten [3], og tryk og hold pil op [5] eller pil ned [5] inde, indtil den ønskede farvetemperatur er nået. Indstillingen er nu gemt.

0 = den koldeste farve

50 = neutral,

100 = den varmeste farve.

## Dæmpning:

Dæmp lyset ved at trykke og holde lysknappen inde [3] i 3 sekunder, herved dæmpes lyset. Der er 3 mulige indstillinger .

## Timer:

Ved at trykke på timerknappen på fjernbetjeningen [4], startes timeren og den kører i 10-15 min, dette signaleres ved at LED kontrollampen blinker.

Hvis emhætten slukkes, deaktiveres timeren også automatisk.

## Ny fjernbetjening (serviceårsag):

Hvis du skal tilslutte en ny fjernbetjening, skal du parre den med emhætten igen. Fjern venligst emhætten fra strømskikket i ca. 10 sekunder. Tilslut derefter emhætten igen og tryk på en vilkårlig knap på den nye fjernbetjening.

Emhætten er nu parret igen.

## Eco Boost:

Emhætten har 4 hastigheder for sugestyrke. Ved hastighed 4 (booster), sænkes hastigheden automatisk til niveau 3 efter nogle minutter. Alt afhængigt af det elektroniske system, reduceres hastigheden fra niveau 4 til 3 efter et sted mellem 5 og 7 minutter.

## VEDLIGEHOVELDELSE

Obs! Inden der udføres nogen form for rengøring eller vedligeholdelse skal emhætten afbrydes fra elnettet ved at fjerne stikket fra stikkontakten, eller ved at afbryde hjemmets hovedafbryder.

## Rengøring

Emhætten skal rengøres jævnlige både på ydersiden og på indersiden (mindst med samme frekvens som for vedligeholdelse af fedtfilterne). Ved rengøring skal man anvende en klud fugtet med neutrale, milde rengøringsmidler i flydende form.

Undgå brug af produkter indeholdende slibemidler **BENYTT ALDRIG SPRIT!**

## Fedtfiler

Tilbageholder de fedtpartikler, der dannes under tilberedning af mad. Fedtfileret skal rengøres én gang om måneden med milde rengøringsmidler; filteret kan også vaskes i opvaskemaskine ved lav temperatur og på et kort opvaskeprogram.

Ved vask i opvaskemaskinen kan metal-fedtfileret blive misfarvet, men dette vil ikke have negativ indflydelse på dets filtrerende egenskaber.

Træk i fjederhåndtaget for at afmontere fedtfileret.

## Rengøring/udskiftning af “High Performance Filter” (A)

kulfilteret kan til forskel fra andre kulfiltre rengøres og reaktiveres. Ved normal brug skal filtret rengøres hver anden måned. Filteret rengøres bedst i opvaskemaskinen ved højeste varme med normalt maskinopvaskemiddel. Filtret bør vaskes separat for at undgå, at madrester sætter sig fast på filteret og senere resulterer i dårlig lugt. Kulfilteret skal tørres i ovnen, for at kullene igen bliver aktive. Tør kulfilteret ved over- undervarme, max 100° C, i 10 min. Kulfilteret skal udskiftes efter ca. 3 år, da filterets opslugningsevne bliver reduceret. Ved udskiftning af kulfilter, tages filterindsatsen ud af filterrammen og erstattes med en ny.

## Kulfilter kun den filtrerende udgave (B)

Filteret opfanger lugt fra madlavning.

Kulfilteret skal udskiftes hver 4. Måned, hvis emhætten ikke benyttes intensivt, eller oftere.

Kulfilteret kan IKKE vaskes eller genanvendes.

## Udskiftning af lyspærerne

Afbryd apparatet fra el-nettet.

**Pas på!** Sørg for at pærerne er kolde før de berøres.

Udskift den beskadigede pære med en pære af samme type i overensstemmelse med specifikationerne på etiketten eller oplysningerne ved siden af pæren på emhætten.

Emhætten er udstyret med et belysningssystem baseret på lysdiode-teknologi.

Lysdioderne sikrer optimal belysning, holdbarhed op til 10 gange længere end almindelige pærer, og de giver mulighed for at spare 90% elektricitet.

Ved udskiftning bedes man kontakte den tekniske servicetjeneste.

## REKLAMATION

Der ydes 2 års reklamationsret på fabrikations- og materialefejl på dit nye produkt, gældende fra den dokumenterede købsdato. Garantien omfatter materialer, arbejds løn og kørsel. Ved henvendelse om service bør De oplyse produktets navn og serienummer. Disse oplysninger findes på typeskiltet. Skriv evt. oplysningerne ned her i brugsanvisningen, så de har dem ved hånden. Det gør det lettere for servicemontøren at finde de rigtige reservedele.

### Reklamationsretten dækker ikke:

- Fejl og skader, som ikke skyldes fabrikations- og materialefejl
- Ved misvedligeholdelse – herunder gælder også mangel på rengøring af produktet
- Ved brand- og/eller vand- og fugtskader på produktet
- Ved reparation udført af ikke-fagmænd
- Ved transportskader, hvor produktet er transporteret uden korrekt emballage
- Hvis der er brugt uoriginale reservedele
- Hvis anvisningerne i brugsvejledningen ikke er fulgt
- Hvis ikke installationen er sket som anvist
- Hvis ikke-faglærte har installeret eller repareret produktet
- Defekte pærer

### Transportskader

En transportskade, der konstateres ved forhandlerens levering hos kunden, er udelukkende en sag mellem kunden og forhandleren.

I tilfælde, hvor kunden selv har stået for transporten af produktet, påtager leverandøren sig ingen forpligtelse i forbindelse med evt. transportskade. Evt. transportskader skal anmeldes omgående og senest 24 timer efter, at varen er leveret. I modsat fald vil kundens krav blive afvist.

### Ubegrundede servicebesøg

Hvis man tilkalder en servicemontør, og det viser sig, at man selv kunne have rettet fejlen, ved fx at følge anvisningerne her i brugsvejledningen eller ved at skrive en sikring i sikringsskabet, påhviler det Dem selv at betale for servicebesøget.

### Erhvervskøb

Erhvervskøb er ethvert køb af apparater, der ikke skal bruges i en privat husholdning, men anvendes til erhverv eller erhvervs lignende formål (restaurant, café, kantine etc.) eller bruges til udlejning eller anden anvendelse, der omfatter flere brugere.

I forbindelse med erhvervskøb ydes ingen garanti, da dette produkt udelukkende er beregnet til almindelig husholdning.

### SERVICE

Service skal anmeldes til vores servicepartner: Dansk Total Service via deres hjemmeside

• TLF 70 13 02 22 <https://www.hvidevareservice.dk/bestil-servicebesoeg/>

• Formular udfyldes af forhandler eller slutbruger.

• DTS håndterer sagen.

Fabrikat, model, serienummer, evt. produktnummer, købsdato, forhandler, fejlbeskrivelse, \_ kundeoplysninger, skal oplyses.

Producenten/distributøren kan ikke holdes ansvarlig for produkt- og/eller persons kader, hvis sikkerhedsanvisninger ikke overholdes. Garantien bortfalder, hvis anvisningerne ikke overholdes.

Forbehold for trykfej

## VENTILATOR

Instruksjonene i denne håndboken må følges nøye. Produsenten fraskriver seg ethvert ansvar for eventuelle uhell, skader eller brann på apparatet som skyldes at bruksanvisningen i denne håndboken ikke har blitt overholdt. Ventilatoren er ment for avtrekk av røyk og damp fra matlaging og er kun til husholdningsbruk.

Ventilatorhetten kan se annerledes ut enn det som vises på tegningene i denne håndboken. Bruksanvisningen, vedlikehold og installasjon forblir allikevel de samme.

- ! ! Det er viktig å oppbevare denne håndboken for å kunne konsultere den i ethvert øyeblikk. Ved salg, overdragelse eller flytting av produktet, må man forsikre seg om at den følger med.
- ! ! Les bruksanvisningen nøye: den inneholder viktige informasjoner om installasjon, bruk og sikkerhet.
- ! ! Ikke utfør elektriske eller mekaniske endringer på produktet eller på avtrekksrørene.
- ! ! Før man fortsetter med installasjon av apparatet, skal man undersøke at ingen komponenter er skadet. Hvis det skulle være skade på komponentene, skal man ta kontakt med forhandleren og ikke fortsette med installasjonen.

**MERK:** De delene som er merket med symbolet "( \* )" er ekstrautstyr som kun leveres med noen modeller, eller er deler som ikke leveres, men må anskaffes separat.



### ADVARSEL

- ! Merk! Ikke koble apparatet til strømmettet før installasjonen er helt fullført.
- ! Før rengjøring eller vedlikehold av apparatet må ventilatoren kobles fra strømmettet ved å trekke ut støpselet eller skru ut sikringen i husets sikringssskap.
- ! Ved alle installasjonsprosedyrer og alt vedlikehold av ventilatoren må man bruke arbeidshansker Ventilatoren er ikke egnet til å brukes av barn eller personer med nedsatte fysiske, mentale eller sensoriske funksjoner, eller med manglende erfaring og kjennskap, med mindre disse ikke blir overvåket eller gitt instruksjoner om bruk av apparatet av en person som står ansvarlig for deres sikkerhet.



- ! Barn må overvåkes for å kontrollere at de ikke leker med apparatet.
- ! Ventilatoren må aldri brukes uten at gitteret er korrekt montert!
- ! Ventilatoren må ALDRI brukes som anleggsflate, med mindre det er uttrykkelig angitt.
- ! Rommet må være godt ventilert når ventilatoren brukes samtidig med andre apparater som bruker gassforbrenning eller andre brennstoffer.
- ! Luften som suges opp må ikke føres ut i en avtrekkskanal for røyk som produseres av apparater som bruker gassforbrenning eller andre brennstoffer.
- ! Det er strengt forbudt å lage mat på åpen ild under ventilatorhetten.
- ! Bruk av åpen ild skader filtrene og kan fremkalle brann, derfor må det absolutt unngås.
- ! Steking må foregå under kontroll for å unngå at den overopphetede oljen tar fyr.
- ! De berørbare delene kan bli meget varme når de brukes sammen med kokeapparater.
- ! Når det gjelder de tekniske sikkerhetsforanstaltningene som må anvendes for røykutløp, må man forholde seg strengt til gjeldende lokale regelverk. Ventilatoren må rengjøres ofte både innvendig og utvendig (MINST EN GANG I MÅNEDEN; uansett må man følge instruksjonene som er uttrykkelig angitt i vedlikeholdsanvisningene i denne håndboken).
- ! Hvis man ikke overholder normene for rengjøring av ventilatoren og utskiftning og rengjøring av filtrene, vil dette medføre risiko for brann.
- ! Ventilatoren må alltid ha korrekt monterte lyspærer, både under bruk og i stand by, for å unngå risikoen for elektrisk støt.
- ! Produsenten fraskriver seg ethvert ansvar for eventuelle uhell, skader eller brann på apparatet som skyl-

des at bruksanvisningen i denne håndboken ikke har blitt overholdt.

Dette apparatet er merket i konformitet med EU-direktivet 2002/96/EC, Waste Electrical and Electronic Equipment (WEEE).

Ved å forsikre seg om at dette produktet kasseres forskriftsmessig, bidrar brukeren med å forebygge mulige negative miljøog helsekonsekvenser.



Symbolet på produktet eller på papirer som følger med viser at dette produktet ikke må behandles som vanlig husholdningsavfall, men må leveres til et egnet gjenvinnings-senter for elektrisk og elektronisk avfall. Produktet må kasseres i henhold til lokale normer for kassering av avfall. For videre informasjon om behandling, gjenvinning og resirkulering av dette produktet kan du kontakte egnet lokalt kontor, renovasjonskontoret for husholdningsavfall eller butikken hvor du kjøpte produktet.

Apparatet er utformet, testet og produsert i henhold til:

- **Sikkerhet:** EN/IEC 60335-1; EN/IEC 60335-2-31, EN/IEC 62233.
- **Kapasitet:** EN/IEC 61591; ISO 5167-1; ISO 5167-3; ISO 5168; EN/IEC 60704-1; EN/IEC 60704-2-13; ISO 3741; EN 50564; IEC 62301.
- **Elektromagnetisk kompatibilitet (EMC):** EN 55014-1; CISPR 14-1; EN 55014-2; CISPR 14-2; EN/IEC 61000-3-2; EN/IEC 61000-3-3.

Forslag til riktig bruk for å redusere miljøpåvirkning: Skru PÅ ventilatorhetten på minimum hastighet når du starter matlagingen og lå den holdes i gang i noen minutter etter at matlagingen er ferdig. Øk hastigheten kun ved store mengder røyk og damp og bruk boost-hastighet(er) kun i ekstreme situasjoner. Skift ut kullfilter når det er nødvendig for å opprettholde optimal effektivitet for odørreduksjon. Rengjør fettfilter når det er nødvendig for å opprettholde optimal effektivitet for fettfilter. Bruk maksimum diameter på kanalsystemet som er angitt i denne bruksanvisningen for å optimalisere effektivitet og minimere støy.

**ADVARSEL!** Manglende installering av skruer og festeanordninger i samsvar med disse instruksjonene kan medføre elektrisk fare.

## BRUKSMÅTE

Ventilatorhetten er laget for å brukes med direkte avtrekk der avtrekksluften føres ut i friluft, eller med resirkulering av avtrekksluften.



## Direkte avtrekk

Dampene føres ut i friluft gjennom et avløpsrør som er festet til koblingsflensen.

Diameteren i avløpsrøret må tilsvare diameteren på tilslutningsringen.

**Bemerk!** Avløpsrøret er ikke medlevert, men må kjøpes separat.

På den vannrette delen skal røret ha en lett inklinasjon oppover (cirka 10°), slik at det lettere kan føre ut luften.

Hvis ventilatoren er utstyrt med kullfiltre, må disse fjernes.

Koble ventilatoren til rør og avtrekksåpning i veggen med en diameter tilsvarende luftuttaket (koblingsflensen).

Bruk av rør og avtrekksåpning på veggen med en mindre diameter, vil medføre en minsking i avtrekksytelsene og en drastisk økning av støyen.

Ethvert ansvar gjeldende dette fraskrives derfor.

- ! Bruk et så kort rør som mulig.
- ! Bruk et rør med færrest mulig vinkler (vinkelen må aldri være skarpere enn 90°).
- ! Unngå drastiske endringer i rørets tverrsnitt.
- ! Bruk et rør som er så glatt som mulig på innsiden.
- ! Rørmaterialet må være godkjent etter gjeldende normer.



## Resirkulering av luften

Luften som suges opp blir rensed, og fett og lukter fjernes før den føres tilbake i rommet. Hvis man vil bruke ventilatoren i denne versjonen, er det nødvendig å installere et ekstra filtersystem basert på aktivt kull.

### INSTALLASJON

Minimumsavstanden mellom koketoppen og undersiden av kjøkkenventilatoren må ikke være på mindre enn 55cm når det gjelder elektriske kokeplater og 65cm når det gjelder gassbluss og kombinerte koketopper.

Dersom bruksanvisningen for et gasskokeapparat opererer med en større avstand, må denne overholdes.

### Elektrisk tilslutning

Nettspenningen må være i samsvar med den elektriske spenningen som angis på typeskiltet inne i ventilatoren. Hvis det følger med støpsel, kobles ventilatoren til en lett tilgjengelig stikkontakt som er godkjent i henhold til gjeldende normer.

Stikkontakten må være lett tilgjengelig også etter installasjonen. Hvis det ikke følger med støpsel (direkte kobling til strømmettet), eller stikkontakten selv etter installasjonen ikke er lett tilgjengelig, må man sette på en godkjent topolet bryter som garanterer fullstendig frakobling fra strømmettet i situasjonene som oppstår i kategorien overspenning III, i henhold til installasjonsreglene.

Merk! Før man kobler ventilatorens strømkrets til strømmettet og fastslår at alt fungerer korrekt, må man alltid kontrollere at strømledningen er korrekt montert.

Ventilatoren har en spesiell strømledning; dersom denne skades, skal man henvende seg til kundeassistanse for kjøp av en ny.

## Montering

Dette produktet er svært tungt. Flytting og installasjon av kjøkkenventilatoren må derfor utføres av to eller flere personer.

Før installasjonen:

- Kontroller at produktet har passe størrelse i forhold til plassen du har valgt å installere det på.
- Ta vekk det aktive kullfilteret/de aktive kullfiltrene dersom ventilatoren er utstyrt med dette/disse. (se også tilhørende paragraf). Dette/disse gjenmonteres bare om man vil bruke ventilatoren med resirkulering av luften.
- Kontroller at det ikke ligger igjen tilbehørsutstyr (f.eks. poser med skruer, garantipapir, o.s.v.) inne i ventilatorhetten etter transporten. Ta det i så fall ut og ta vare på det.
- Dersom det er mulig, er det best å demontere og ta vekk møblene under og rundt ventilatorhettens installasjonsområde for å ha bedre tilgjengelighet til taket/veggen hvor ventilatorhetten skal installeres. Ellers må man så langt det er mulig beskytte møblene rundt og alle delene som berøres av installasjonen. Velg en flat overflate og dekk den med en beskyttelse som du kan sette ventilatorhetten og tilbehørsutstyret på.
- Kontroller dessuten at det er en tilgjengelig stikkontakt i nærheten av ventilatorhettens installasjonsområde (tilgjengelig også etter at ventilatorhetten er montert) og at det er mulig å koble seg til en innretning for røykavtrekk som går ut i friluft (kun for Sugefunksjon).
- Gjør alle nødvendige murarbeider (f.eks.: installasjon av en stikkontakt og/eller boring av hull for avtrekksrør).

Ventilatorhetten er utstyrt med festeplugger som passer til de fleste vegger/tak. Allikevel er det nødvendig å la en kvalifisert tekniker kontrollere for å forsikre deg om at disse materialene egner seg til din vegg/ditt tak. Veggen/taket må være sterkt nok til å tåle ventilatorhettens vekt.

## Tilpasning av ventilator

Du kan selv tilpasse de utskiftbare frontpanelet.

For demontering og montering se illustrasjonene 12 og 13

Du kan personliggjøre ventilatoren ved å lime et dekorativt element/treplate på frontpanelet.

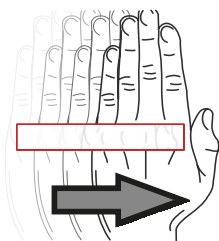
**Viktig:** Et ekstra frontpanel bør ikke overskride en samlet vekt på 10kg.

Taket må være stabilt og motstandsdyktig nok. Type lim og venger avhvilket materiale frontpanelet blir laget i. Her tas det kontakt med leverandøren av materialet.

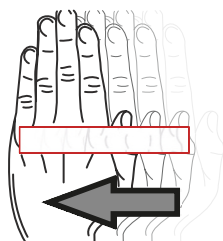
Vennligst merk at Witt er uten ansvar for skader forårsaket av utskiftingen av fronten.

## FUNKSJON

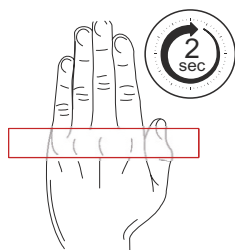
Bruk største hastighet ved høy dampkonsentrasjon på kjøkkenet. Vi anbefaler å slå på viften 5 minutter før du begynner å lage mat, og la den fortsette å virke i enda cirka 15 minutter etter du er ferdig med matlagingen.



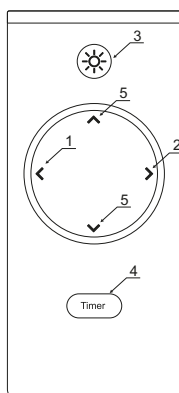
- For å slå på ventilatoren, føres hånden horisontalt fra venstre til høyre. Ved å gjenta denne bevegelsen, økes hastigheten til et høyere nivå  
 Hastighet 1: Dioden lyser grønt  
 Hastighet 2: Dioden lyser blått  
 Hastighet 3: Dioden lyser rosa  
 Hastighet 4: Dioden lyser rød [2]



- For å skru av ventilatoren eller sette ned hastigheten til et lavere nivå, føres hånden fra høyre til venstre.]



- For å tenne og slukke lyset, holdes hånden opp foran sensoren i ca. 2 sekunder.



### **Dynamisk lys:**

*Fargen på lyset kan justeres, men kun ved bruk av fjernkontrollen.*

Tenn lyset på ventilatoren [3], og trykk og hold pil opp [5] eller pil ned [5] inne, inntil den ønskede fargetemperaturen er nådd.

Innstillingen er nå lagret.

0 = den kaldeste fargen

50 = nøytral,

100 = den varmeste fargen

### **Demping:**

Demp lyset ved å trykke og holde lysknappen inne [3] i 3 sekunder, sånn dempes lyset. Det er 3 mulige innstillinger.

### **Timer:**

Ved å trykke på timerknappen på fjernkontrollen [4], startes timeren og den går i 10-15 min, dette signaleres ved at LED kontrollampen blinker.

Hvis ventilatoren slås av, deaktiveres timeren også automatisk.

### **Ny fjernkontroll (serviceårsak):**

Hvis du skal koble til en ny fjernkontroll, må du parre den med ventilatoren igjen. Trekk ut støpselet for ventilatoren i ca. 10 sekunder. Sett i støpselet til ventilatoren igjen og trykk på en vilkårlig knapp på den nye fjernkontrollen. Ventilatoren er nå parret med fjernkontrollen.

### **Eco Boost:**

Ventilatoren har 4 hastigheter for sugestyrke. Ved hastighet 4 (booster), senkes hastigheten automatisk til nivå 3 etter noen minutter. Alt avhengig av det elektroniske systemet, reduseres hastigheten fra nivå 4 til 3 etter et sted mellom 5 og 7 minutter.

## **VEDLIKEHOLD**

Advarsel! Før enhver form for rengjøring eller vedlikehold må ventilatorheten frakobles strømmettet ved å dra ut ledningen eller slå av husets hovedstrømbryter.

### **Rengjøring**

Ventilatoren må rengjøres jevnlig, både innvendig og utvendig (minst så ofte som man utfører vedlikehold av fettfiltrene). Til rengjøring benyttes en klut fuktet med et nøytralt rengjøringsmiddel.

Unngå bruk av slipende eller etsende produkter.

**Advarsel:** Hvis ikke reglene for rengjøring og utskifting av filterne følges, kan det føre til brann. Det er derfor meget viktig å følge denne bruksanvisningen nøye.

Produsenten fraskriver seg ethvert ansvar for eventuelle skader på motoren, brann som skyldes manglende vedlikehold eller andre skader som skyldes at instruksene over ikke er blitt fulgt.

### **Fettfilteret**

Fanger kokefettpartikler.

Fettfilteret må rengjøres en gang i måneden uten bruk av aggressive rengjøringsmidler, for hånd eller i oppvaskmaskin ved lav temperatur og med kort syklus.

Ved vask i oppvaskmaskin kan fettfilteret i metall miste fargen, men dets filterkarakteristikk endres absolutt ikke.

For å demontere fettfilteret må man dra i fjærhåndtaket.

### **Rengjøring/bytte av “High Performance Filter” (A)**

Kullfilteret kan til forskjell fra andre kullfiltre rengjøres og brukes på nytt. Ved normal bruk skal filteret rengjøres hver annen måned. Den beste måten å vaske filteret på er i oppvaskmaskinen på høyeste temperatur og med vanlig maskinoppvaskmiddel. Filteret bør vaskes separat for at matrester ikke skal feste seg til filteret og senere forårsake dårlig lukt. For å aktivere kullet igjen skal filteret tørkes i ovn. Velg over-/undervarme med maksimal temperatur 100 °C og la filteret tørke i 10 minutter. Etter ca 3 år skal filteret skiftes, fordi evnen til å fange opp matos avtar. Ved filterbytte løsnes filterinnsatsen fra rammen og nytt filter settes inn.

### **Kullfilter kun med resirkulering av luften (B)**

Holder tilbake ubehagelige lukter fra matlaging.

Kullfilteret må skiftes ut hver 4. måned ved middels bruk av ventilatoren, og oftere hvis ventilatoren brukes mye.

Det kan IKKE vaskes eller benyttes om igjen

### **Utskifting av lyspærer**

Koble ventilatoren fra strømnettet.

Merk! Forsikre deg om at lyspæren er kald før du tar i den.

Skift ut den utbrente lyspæren med en av samme type, som spesifisert på typeskiltet eller i nærheten av selve lyspæren på kjøkkenheten.

Ventilatoren er utstyrt med et belysningssystem basert på LED-teknologi.

LED-lysene garanterer optimal belysning, har opptil 10 ganger lengre varighet enn tradisjonelle lyspærer og tillater en strømsparing på 90 %.

Henvend deg til teknisk service når LED-pærene skal skiftes ut.

## REKLAMASJONSRETT

Det er 5 års reklamasjonsrett på fabrikasjons- og materialfeil på ditt nye produkt, gjeldende fra dokumentert kjøpsdato. Garantien omfatter materialer, arbeidslønn og kjøring. Ved henvendelse om service er det fint at du har produktets navn og serienummer klart. Disse opplysningene finnes på typeskiltet. Skriv evt. opplysningene ned her i bruksanvisningen, så har du dem for hånden. Det gjør det lettere for servicemontøren å finne de riktige reservedelene.

### Garantien dekker ikke:

- Feil og skader som ikke skyldes fabrikasjons- og materialfeil
- Ved dårlig vedlikehold og mangel på rengjøring av produktet
- Ved brann- og /eller vann- og fuktskader på produktet
- Ved reparasjon utført av ufaglærte
- Ved transportskader der produktet er transportert uten korrekt emballasje
- Hvis det er brukt uoriginale reservedeler
- Hvis anvisningene i bruksanvisningen ikke er fulgt
- Hvis ikke installasjonen er gjort som anvist
- Hvis ufaglærte har installert eller reparert produktet
- Defekte pærer

### Transportskader

En transportskade som konstateres ved forhandlerens levering hos kunden, er utelukkende en sak mellom kunden og forhandleren. I tilfeller der kunden selv har stått for transporten av produktet, påtar leverandøren seg ingen forpliktelse i forbindelse med evt. transportskade. Evt. transportskade skal omgående gis beskjed om, og senest 24 timer etter at varen er levert. I motsatt fall vil kundens krav bli avvist.

### Ubegrunnede servicebesøk

Hvis man tilkaller en servicemontør og det viser seg at man selv kunne ha rettet feilen, ved f.eks. å følge anvisningene her i bruksanvisningen eller ved å skifte en sikring i sikringsskapet, må kunden selv betale for servicebesøket.

### Kommersielle innkjøp

Kommersielle innkjøp er alle kjøp av apparater som ikke skal brukes i en privat husholdning, men brukes til næringsvirksomhet eller andre kommersielle formål (restaurant, café, kantine etc.) eller brukes til utleie eller annen bruk som omfatter flere brukere.

I forbindelse med næringsvirksomhet ytes ingen garanti, fordi dette produktet bare er beregnet til bruk i vanlig husholdning.

### SERVICE

Service skal meldes til vår service partner Service Companiet, via deres hjemmeside  
TLFeller +47 32829940 / <https://service.witt.dk/service/nb/appliances/service.aspx>

- Skjema fylles ut av forhandler eller sluttbruker.
- Service Companiet håndterer saken.
- Fabrikat, modell, serienummer, evt produktnummer, kjøpsdato, forhandler, beskrivelse av feil, kundeopplysninger

\*Forbehold for trykkfeil.

Produsenten/distributøren kan ikke holdes ansvarlig for produkt- og/eller personskafer, hvis sikkerhetsanvisningene ikke overholdes. Garantien bortfaller hvis anvisningene ikke overholdes.



## KÖKSFLÄKT

**Följ noga instruktionerna i denna manual.** Tillverkaren fransäger sig allt ansvar för eventuella funktionsfel, skador eller bränder som uppstår på apparaten på grund av att instruktionerna i denna manual inte har respekterats. Fläkten har tillverkats för utsugning av matos och ånga som bildas vid matlagning och är endast ämnad för privat bruk.

**Fläktens utseende kan skilja sig från illustrationen i ritningarna i denna handbok men alla anvisningar för användning, underhåll och installation förblir desamma.**

- ! Det är viktigt att spara denna instruktionsbok så att den när som helst är tillgänglig för framtida konsultationer. I händelse av försäljning, överlåtelse eller flytt skall instruktionsboken alltid följa med produkten.
- ! Läs instruktionerna noga: dessa tillhandahåller viktig information beträffande installation, användning och säkerhet.
- ! Utför inga elektriska eller mekaniska ändringar på produkten eller avledningskanalerna.
- ! Kontrollera innan apparaten installeras att inga komponenter är skadade. Kontakta i sådant fall återförsäljaren innan installationen utförs.

**OBS:** Delar som är märkta med symbolen "( \* )" är extra tillbehör som endast medlevereras med vissa modeller, eller icke medlevererade delar som skall införskaffas separat.



### VARNINGSFÖRESKRIFTER

- ! Varning! Anslut inte apparaten till elnätet förrän installationen är helt slutförd.
- ! Gör alltid fläkten strömlös innan någon typ av underhållsarbete eller rengöring inleds genom att dra ur kontakten eller slå av bostadens huvudströmbrytare.
- ! Använd alltid skyddshandskar vid installation och underhåll.
- ! Apparaten får inte användas av barn eller personer med reducerad rörelseförmåga eller mental kapacitet, eller personer som saknar erfarenhet och kännedom om apparaten, såtillvida inte användandet övervakas eller instruktioner ges av erfaren person som ansvarar för säkerheten.
- ! Barn får inte lämnas utan uppsikt för att förhindra att de leker med apparaten.

- ! Fläkten får aldrig användas utan att gallret är korrekt monterat!
- ! Fläkten får ALDRIG användas som avställningsyta om inte detta är uttryckligen angivet.
- ! Lokalen skall vara ordentligt ventilerad när köksfläkten används tillsammans med andra apparater vilka matas med gas och andra typer av bränsle.
- ! Utblåsningsluften får inte ledas in i rökkanal som används för avledning av rökångor som kommer från apparater vilka matas med gas eller andra typer av bränsle.
- ! Det är strängt förbjudet att flambera mat under fläkten.
- ! Öppna lågor skadar filtren och kan orsaka brand och skall därför undvikas i alla lägen.
- ! Frityrkokning skall ske under uppsikt för att undvika att överhettad olja fattar eld.
- ! Vid användning tillsammans med spisar och matlagingsutrustning kan tillgängliga delar hettas upp avsevärt.
- ! Vad beträffar de tekniska och säkerhetsåtgärder som skall vidtas för avledning av utblåsningsluften, skall de föreskrifter som utfärdats av lokala myndigheter noga efterlevas.
- ! Rengör fläkten ofta, såväl utvändigt som invändigt, (MINST EN GÅNG I MÅNADEN, och respektera under alla händelser samtliga underhållsinstruktioner i denna manual).
- ! Bristande rengöring av fläkten och filtren samt ett uteblivet byte av filtren medför brandfara.
- ! Använd eller lämna aldrig fläkten utan korrekt imonterade lampor för att undvika risken för elektriska stötar.

Tillverkaren fransäger sig allt ansvar för eventuella problem eller bränder som orsakats av att instruktionerna i denna manual inte efterlevts. Denna produkt är märkt enligt EG-direktiv 2002/96/EEC beträffande ele-

ktriskt och elektroniskt avfall (Waste Electrical and Electronic Equipment, WEEE).

Genom att säkerställa en korrekt kassering av denna produkt bidrar du till att förhindra potentiella, negativa konsekvenser för vår miljö och vår hälsa, som annars kan bli följden om produkten inte hanteras på rätt sätt.



Symbolen på produkten, eller i medföljande dokumentation, indikerar att denna produkt inte får behandlas som vanligt hushållsavfall. Den skall i stället lämnas in på en lämplig uppsamlingsplats för återvinning av elektrisk och elektronisk utrustning. Produkten måste kasseras enligt lokala miljöbestämmelser för avfallshantering.

För mer information om hantering, återvinning och återanvändning av denna produkt, var god kontakta de lokala myndigheterna, ortens sophanteringstjänst eller butiken där produkten inhandlades.

Apparat utformad, testad och tillverkad i enlighet med:

- **Säkerhet:** EN/IEC 60335-1; EN/IEC 60335-2-31, EN/IEC 62233.
- **Prestanda:** EN/IEC 61591; ISO 5167-1; ISO 5167-3; ISO 5168; EN/IEC 60704-1; EN/IEC 60704-2-13; ISO 3741; EN 50564; IEC 62301.
- **EMC:** EN 55014-1; CISPR 14-1; EN 55014-2; CISPR 14-2; EN/IEC 61000-3-2; EN/IEC 61000-3-3.

Råd för en korrekt användning för att minska miljöpåverkan: Sätt PÅ fläkten på minsta farten när du börjar att laga mat och låt den vara på i några minuter efter att du är färdig. Öka farten bara om det skulle uppstå mycket rök och ånga och använd ökad fart bara i extrema fall. Byt ut kolfiltret(en) vid behov för att bevara en god lukt och effektivitet. Rengör fettfiltret vid behov för att bevara fettfiltrets effektivitet. Använd den maximala diametern på ventilationssystemet som indikeras i denna manualen för att förbättra effektiviteten och minimera oljudet.

**Varning!** En utebliven installation av de fixeringsskruvar och fixeringsanordningar som dessa anvisningar föreskriver kan medföra elektriska risker.

## ANVÄNDNING

Fläkten har tillverkats för att användas som utsugningsversion med utvärdig evakuering eller som filterversion med intern återcirkulation.



### Utsugningsversion

Matoset leds ut ur lokalen med hjälp av ett avledningsrör som är fixerat på anslutningsflänsen.

Avledningsröret skall ha samma diameter som anslutningsflänsen.

**Varning!** Avledningsröret medlevereras inte och skall införskaffas separat. Röret skall, även när det är horisontellt draget, alltid luta lätt (cirka 10°) uppåt,

så att luften lätt kan ledas ut ur lokalen.

I det fall fläkten är försedd med kolfilter skall dessa tas ur.

Rören och utloppsöppningarna i väggen med vilka fläkten skall anslutas bör ha samma diameter som luftutsläppet (anslutningsflänsen).

I det fall man använder rör och utloppsöppningar i väggen med mindre diameter medför detta en lägre utblåsprestanda och en drastisk förhöjning av bullernivån.

Vi avsäger oss därför allt ansvar gällande denna typ av problem.

- ! Använd ett så kort rör som möjligt.
- ! Röret skall vara så rakt som möjligt (högsta tillåtna vinkel på böjarna 90°).
- ! Undvik stora skillnader i rörets tvärsnittsarea.
- ! Använd rör vars insida är så slät som möjligt.
- ! Röret skall vara tillverkat av i lag godkända material.



### **Filterversion**

Den utsugna luften avfettas och befrias från odörer innan den leds ut i lokalen igen. När fläkten används med denna version är det nödvändigt att installera ett extra aktivt kolfiltersystem.

## **INSTALLATION**

Minsta tillåtna avstånd mellan kokkärlets stödyta på spishällen och köksfläktes underkant är 55cm om det är frågan om en elektrisk spis och 65cm om det är frågan om gasspis eller kombinerad gashäll.

Om spishällens instruktioner anger ett större avstånd skall detta respekteras.



### **Elektrisk anslutning**

Nätspänningen skall motsvara spänningen som anges på märkplåten som sitter inne i fläkten. Om fläkten är utrustad med stickkontakt skall denna anslutas till ett uttag som är lättillgängligt även efter installationen och som uppfyller gällande föreskrifter. I det fall fläkten saknar stickkontakt (direktanslutning till nätet), eller om uttaget är placerat på en svåråtkomlig plats skall en godkänd tvåpolig strömbrytare installeras som garanterar en fullkomlig frångkoppling från nätet i samband med överspänningsklass III, i enlighet med installationsbestämmelserna.

Varning! kontrollera innan fläktens krets ansluts med nätspänningen att den fungerar korrekt och är korrekt monterad.

Fläkten är försedd med en speciell elkabel, kontakta därför vårt tekniska servicekontor i det kabeln skadats.

## Montering

Produkt med hög vikt. För flyttning och installation av fläktkåpan krävs minst två personer.

Innan installationen påbörjas:

- Kontrollera att den införskaffade produktens dimensioner är lämpliga för installationsplatsen.
- Ta ur det/de aktiva kolfiltret/n om sådana är medlevererade (se även den härför gällande paragrafen). Denna /dessa monteras tillbaka endast om fläkten skall användas som filterversion.
- Kontrollera att inget bifogat material (till exempel påsar med skruvar, garantihandlingar etc.) har placerats inne i fläkten (av transportskäl), avlägsna eventuellt och spar.
- Om det är möjligt skall möbler under och intill fläktens installationsområde kopplas ur och avlägsnas i syftet att öka åtkomligheten till taket/väggen där fläkten skall installeras. I annat fall skall möbler och delar i området intill installationsplatsen så långt det är möjligt skyddas. Välj en plan yta och täck den med ett skyddande överdrag där fläkten och medlevererade delar läggs upp.
- Kontrollera också att ett elektriskt uttag finns i närheten av fläktens installationsplats (på tillgänglig plats även när fläkten är monterad) och att det går att ansluta fläkten till en anordning som leder ut röken utomhus (gäller endast Utsugningsversionen).
- Utför alla nödvändiga väggarbeten (t.ex.: installationen av ett eluttag och/eller en öppning för avledningsrörets passage).

Fläkten är utrustad med fixeringspluggar som passar de flesta typer av väggar/tak. Det är under alla handlingar nödvändigt att rådfråga en kvalificerad fackman för att förvissa sig om att materialen är lämpade för den aktuella typen av vägg/tak. Väggen/taket skall vara tillräckligt hållfast för att bära upp fläktens vikt.

### Anpassning av fläkten

Du kan själv anpassa de utbytbara frontpanelerna.

För demontering och montering se illustrationern a 12 och 13.

Du kan personifiera fläkten genom att klistra på ett dekorativt föremål/träplatta på frontpanelen.

**Viktigt:** En extra frontpanel får inte överskrida en totalvikt på 10 kg.

Taket måste vara tillräckligt stabilt och motståndskraftigt.

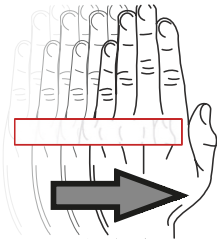
Typ av lim beror på vilket material frontpanelen är gjord av.

Ta kontakt med leveran tören av materialet.

Vänligen notera att Witt inte ansvarar för skador som orsakats vid utbyte av fronten.

## FUNKTION

Använd en högre hastighet om matoset är mycket koncentrerat. Vi rekommenderar att starta luftevakueringen 5 minuter innan matlagningen inleds och låta den fungera i cirka 15 minuter efter avslutad matlagning.



- För att slå på fläkten, förs handen horisontalt från vänster till höger. Genom att upprepa denna rörelse, ändras hastigheten från en nivå till en annan.

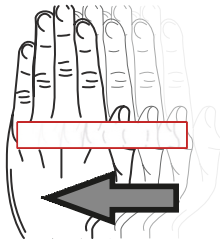
1. nopeus: Diodi palaa vihreänä

Hastighet 1: Dioden lyser grönt

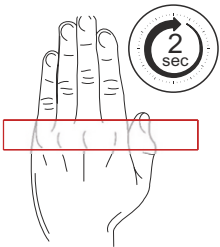
Hastighet 2: Dioden lyser blått

Hastighet 3: Dioden lyser rosa

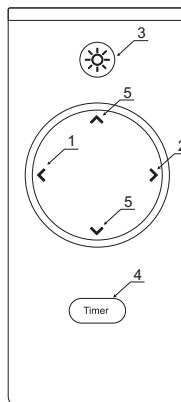
Hastighet 4: Dioden lyserröt



- För att stänga av fläkten eller ändra till en lägre hastighet, förs handen från höger till vänster.



- För att tända och släcka belysningen, hålls handen framför sensorn i ca 2 sekunder.



## Dynamisk belysning:

*Färgen på ljuset kan justeras, men bara med hjälp av fjärrkontrollen.*

Tänd ljuset på fläkten [3], och tryck och håll inne pil upp [5] eller pil ned [5], tills den önskade färgtemperaturen är nådd. Inställningen är nu sparad.

0 = den kallaste färgen

50 = neutral,

100 = den varmaste färgen.

## Dämpning:

Dämpa ljuset genom att trycka och hålla inne ljusknappen [3] i 3 sekunder, varvid ljuset dämpas. Det finns 3 olika inställningar.

### Timer:

Genom att trycka på timerknappen på fjärrkontrollen [4], startas timern och den kör i 10–15 min, detta signaleras genom att LED kontrollampen blinkar.

Om fläkten stängs av, inaktiveras även timern automatiskt.

## Ny fjärrkontroll (med anledning av service):

Om du ska ansluta en ny fjärrkontroll, måste du para ihop den med fläkten igen. Ta ut fläktens strömkontakt i ca 10 sekunder. Anslut därefter fläkten igen och tryck på valfri knapp på den nya fjärrkontrollen. Fläkten är nu åter ansluten till fjärrkontrollen.

## Eco Boost:

Fläkten har 4 hastigheter av sugstyrka. Vid hastighet 4 (booster) sänks hastigheten automatiskt till nivå 3 efter några minuter. Beroende på det elektroniska systemet, reduceras hastigheten från nivå 4 till 3 efter någonstans mellan 5 och 7 minuter.

## UNDERHÅLL

Varning! Gör alltid fläkten strömlös innan någon typ av underhållsarbete eller rengöring inleds genom att slå ifrån bostadens huvudströmbrytare.

## Rengöring

Fläkten skall rengöras ofta, såväl invändigt som utvändigt (åtminstone med samma underhållsintervall som för fettfiltren).

Använd en trasa fuktad med neutrala rengöringsmedel vid rengöring.

Undvik produkter som innehåller slipmedel.

## ANVÄND INTE ALKOHOL!

**Varning:** Observera att en bristande rengöring av apparaten och icke utförda filterbyten kan medföra brandrisk. Följ därför ovanstående instruktioner noga.

Tillverkaren fransäger sig allt ansvar för eventuella motorskador, eldsvådor beroende på ett bristande underhåll eller att dessa instruktioner inte respekteras.

Observera att en bristande rengöring av apparaten och filtren kan medföra brandrisk. Följ därför ovanstående instruktioner noga.

## Fettfilter

Detta suger upp fettpartiklar som bildas i samband med matlagningen. Filtret skall rengöras en gång i månaden, med ett mildt rengöringsmedel, för hand eller i diskmaskin, med låg temperatur och kort program. Vi tvätt i diskmaskin kan fettfiltret av metall missfärgas utan att detta på något sätt påverkar filtrets uppsugningsförmåga. När filtret skall monteras ur drar man i handtaget som lossas med hjälp av en fjäder.

## Rengöring/byte av "High Performance Filter" (A)

Kolfiltret kan till skillnad från andra kolfilter rengöras och reaktiveras. Vid normal användning skall filtret rengöras varannan månad. Filtret rengörs bäst i diskmaskin vid högsta vatten temperaturen med diskmedel. Filtret bör tvättas separat för att matrester inte ska fastna på filtret och sedan orsaka dålig lukt. För att åter aktivera kolen skall filtret torkas i ugn. Välj över/under värme och max. temperatur 100°C och torka filtret i 10 minuter. Efter ca 3 år skall filtret bytas eftersom osuppfångningsförmågan hos filtret reducerats. Vid filterbyte lösgörs filterinsatsen från filterramen och ersätts med en ny.

## Kolfilter gäller endast filterversionen (B)

Kolfiltret fångar upp obehagliga odörer som uppstår i samband med matlagningen.

Kolfiltret mättas efter en mer eller mindre lång tidsperiod beroende på i vilken utsträckning fläkten används, på typen av matlagning och hur regelbundet fettfiltren rengörs. Det är under alla händelser nödvändigt att ersätta kolfilterpatronen minst var 4 månad. Filtret kan INTE rengöras eller återanvändas.

## Byte av Lampor

Koppla ur apparaten från elnätet.

Varning! Kontrollera att lamporna har svalnat innan ni vidrör dem.

Byt ut den trasiga lampan med en lampa av samma typ enligt anvisningarna på märkplåten eller intill fläktens lampa.

Fläkten är utrustad med ett belysningsystem som bygger på lysdiodsteknologi.

Lysdioderna garanterar optimal belysning, upptill 10 gånger längre livslängd jämfört med konventionella lampor och möjliggör en energibesparing på 90%. Kontakta det tekniska servicekontoret för byte av lysdioderna.



## REKLAMATIONSRTTT

Det är 3 års garanti som gäller som reklamationsrätt på fabrikations- och materialfel på din nya produkt, gällande från dokumenterat inköpsdatum. Garantin omfattar material, arbetslön och bilkörning. Vid kontakt angående service bör Ni upplysa om produktens namn och serienummer. Dessa upplysningar finns på typskylten. Skriv eventuellt ner denna information här i bruksanvisningen så har Ni dem till hands. Det gör saker enklare för servicemontören att finna de korrekta reservdelarna.

### Reklamationsrätten täcker inte:

- Fel och skador som inte är fabrikations- och materialfel
- Vid brist på underhåll – inkluderar också brist på rengöring av produkten
- Vid brand- och/eller vatten- och fuktskador på produkten
- Vid transportskadorna när produkten är transporterad utan korrekt emballage
- Om det har använts reservdelar som inte är original
- Om anvisningarna i bruksanvisningen inte följts
- Om inte installationen är gjord som anvisat
- Om inte auktoriserad personal utfört installationen eller reparationen av produkten
- Defekta lampor

### Transportskador

En transportskada som konstateras vid återförsäljarens leverans hos kunden, är uteslutande en sak mellan kunden och återförsäljaren. Vid tillfälle där kunden själv har stått för transporten av produkten, påtar sig leverantören ingen förpliktelse i förbindelse med eventuell transportskada. Eventuella transportskadorna ska anmälas omgående och senast 24 timmar efter att varan är levererad. Annars kommer kundens krav att bli avvisat.

### Ogrundade servicebesök

Om man tillkallar en servicemontör, och det senare visar sig att man själv kunnat åtgärda felet, genom att följa anvisningarna här i bruksanvisningen, eller genom att byta en säkring i säkringsskåbet, åligger det kunden att själv betala för servicebesöket.

### Kommersiella inköp

Kommersiella inköp är varje köp av apparater som inte ska användas i ett privat hushåll utan användas till affärsmässigt eller liknande ändamål (restaurang, café, kantin etc.) eller användas till uthyrning eller annan användning som omfattar flera användare. I förbindelse med kommersiellt inköp gäller ingen garanti eftersom denna produkt uteslutande er framställt för privata hushåll.

## SERVICE

Service ska rapporteras till vår servicepartner Centralservice.

<http://service.witt.dk/service/se/Appliances/Service.aspx> Tel. +46 0852508480

Formuläret fylls i av återförsäljaren eller slutanvändaren. Centralservice hanterar saken. Fabrikat, modell, serienummer, ev. produktnummer, inköpsdatum, återförsäljare, felbeskrivning, kundupplysningar, ska anges.

\*Med förbehåll för tryckfel.

Tillverkaren/återförsäljaren kan inte hållas ansvariga för produkt- och/eller personsador, om säkerhetsanvisningarna inte följs. Garantin bortfaller om anvisningarna inte följs.

## LIESITUULETIN

**Noudata käyttöohjetta huolellisesti.** Valmistaja ei vastaa käyttöohjeen noudattamattajättämisestä aiheutuneista haitoista, vahingoista tai tulipaloista. Tuuletin imee savun ja höyryn ja se on tarkoitettu ainoastaan koti talouskäyttöön.

**Tuuletin voi olla ulkonäöltään erilainen kuin käyttöohjeen kuvissa näkyvä malli. Käyttöohjeet, asennus ja huolto ovat kuitenkin muuttumattomat.**

- ! ! On tärkeää säilyttää ohjekirja tulevaa tarvetta varten.
- ! Mikäli laite myydään tai siirretään uudelle omistajalle tai jos laitteen käyttäjä muuttaa, on varmistettava että käyttöohje jää uuden käyttäjän saataville.
- ! ! Lue käyttöohjeet huolellisesti: ne sisältävät tärkeää tietoa laitteen asennuksesta, käytöstä ja turvallisuudesta.
- ! ! Älä tee muutoksia laitteen sähköliitännöihin, mekaanisiin osiin tai poistoputkiin.
- ! ! Tarkista ennen laitteen asennusta, että kaikki osat ovat vahingoittumattomia. Jos laitteessa on viallisia osia, ota yhteys jälleenmyyjään ja keskeytä asennus.

**Huom:** Symbolilla “(\*)” merkityt tarvikkeet ovat vain joissakin malleissa mukana olevia lisävarusteita tai tarvikkeita, jotka on ostettava erikseen.



### TURVALLISUUSTIETOA

- ! Huomio ! Älä yhdistä laitetta sähköverkkoon ennenkuin asennus on täysin valmis.
- ! Irrota laite sähköverkosta aina ennen puhdistus- tai huoltotoimenpiteitä , ottamalla töpseli irti seinästä tai katkaisemalla virta huoneiston pääkytkimestä.
- ! Käytä asennus- ja huoltotöissä suojakäsineitä.
- ! Tätä laitetta ei ole tarkoitettu sellaisten henkilöiden käyttöön (mukaan lukien lapset), joiden fyysiset, sensoriset tai henkiset ominaisuudet ovat heikentyneet eikä sellaisten henkilöiden käyttöön, joilta puuttuu laitteen käyttökokemus ja tieto, jollei henkilöiden turvallisuudesta vastuullinen henkilö anna heille ohjausta tai ohjeita laitteen käytöstä.
- ! Älä anna lasten leikkiä laitteella.
- ! Älä koskaan käytä laitetta, jos sen ritilää ei ole asen-

nettu oikealla tavalla!

- ! Tuuletinta ei saa KOSKAAN käyttää tukipintana, jollei niin ole erikseen mainittu.
- ! Jos liesituuletinta käytetään samaan aikaan kaasulieden kanssa, huoneeseen on tultava niin paljon korvausilmaa, ettei synny alipainetta, joka voi sammuttaa kaasuliekin. Poistoilmaa ei saa johtaa kaasulla tai muilla polttoaineilla toimivien laitteiden savunpoistohormiin.
- ! Tuulettimen alla liekittäminen on ehdottomasti kielletty.
- ! Avotulen käyttö vahingoittaa suodattimia ja voi aiheuttaa tulipalon.
- ! Kosketuspinnat voivat kuumentua huomattavasti ruoanlaiton yhteydessä.
- ! Paistettaessa on valvottava paistoastiaa jatkuvasti. Ylikuumentunut öljy saattaa olla palovaarallinen.
- ! Noudata huolellisesti paikallisten viranomaisten antamia savunpoiston teknisiä ja turvatoimenpiteitä koskevia määräyksiä.
- ! Tuuletin on puhdistettava huolellisesti sekä sisä- että ulkopuolelta (VÄHINTÄÄN KERRAN KUUKAUDESSA, noudata kuitenkin tämän käyttöohjeen neuvoja).
- ! Tuulettimen puhdistusta ja suodattimien vaihtoa ja puhdistusta koskevien määräysten noudattamattajättäminen voi aiheuttaa tulipalovaaran.
- ! Älä käytä tuuletinta, jos lamppuja ei ole asennettu oikein. Siitä voi aiheutua sähköiskun vaara.
- ! Valmistaja ei vastaa käyttöohjeen noudattamatta jättämisestä aiheutuneista haitoista, vahingoista tai tulipaloista.

Tämä laite on valmistettu EU-direktiivin 2002/96/EC, Waste Electrical and Electronic Equipment (WEEE) mukaisesti. Hävittämällä laitteen asianmukaisesti käyttäjä voi ehkäistä mahdolliset ympäristölle ja ihmisten terveydelle haitalliset seuraukset.



Tuotteesta tai tuoteasiakirjoista löytyvä merkki ilmoittaa, että tuotetta ei saa käsitellä talousjätteenä ja että se on toimitettava sähkö- ja elektronisten laitteiden kierrätyspisteeseen. Laite on hävitettävä paikallisten jätteenkäsittelysäännösten mukaisesti. Jos tarvitset lisätietoja laitteen käsittelystä, palautuksesta ja kierrätyksestä, ota yhteys paikalliseen viranomaiseen, jätehuoltoon tai liikkeeseen josta tuote on ostettu.

Laitteisto suunniteltu, testattu ja valmistettu seuraavien standardien mukaisesti:

- **Turvallisuus:** EN/IEC 60335-1; EN/IEC 60335-2-31, EN/IEC 62233.
- **Suorituskyky:** EN/IEC 61591; ISO 5167-1; ISO 5167-3; ISO 5168; EN/IEC 60704-1; EN/IEC 60704-2-13; ISO 3741; EN 50564; IEC 62301.
- **EMC:** EN 55014-1; CISPR 14-1; EN 55014-2; CISPR 14-2; EN/IEC 61000-3-2; EN/IEC 61000-3-3.

Suosituksot oikeaa käyttöä varten ympäristövaikutusten vähentämiseksi: Kytke liesikupu päälle miniminopeudelle, kun aloitat kypsennyksen, ja pidä sitä päällä muutama minuutti kypsennyksen jälkeen. Nosta nopeutta vain, jos tilassa on runsaasti savua tai höyryä, ja käytä tehostettua/-ja nopeutta/ nopeuksia vain erityistarpeessa. Vaihda aktiivihiihisuodatin/-suodattimet, kun haluat säilyttää hyvän hajujenpoistotehokkuuden. Puhdista rasvasuodatin/-suodattimet, kun haluat säilyttää hyvän rasvasuodatustehokkuuden. Käytä tässä oppaassa annetun kanavointijärjestelmän maksimiläpimittaa tehokkuuden parantamiseksi ja melun vähentämiseksi.

**HUOMIO!** Kiinnitysruuvien ja -laitteiden ohjeiden vastainen asennus voi vaikuttaa sähköturvallisuuteen.

## KÄYTTÖ

Tuuletin on tarkoitettu käytettäväksi joko imukupuversiona ulkoisella poistolla tai suodatinversiona Sisäilmaa kierrättäen.



### Imukupuversiono

Höyry poistuu ulos liitoslaippaan kiinnitetyn poistoputken kautta.

Poistoputken on oltava halkaisijaltaan samankokoinen kuin liitosrengas.

**Huomio!** Poistoputki ei kuulu varustukseen ja se on ostettava erikseen.

Vaakasuorassa osassa putken on taivuttava hieman ylöspäin (noin 10°), siten että ilma kulkeutuu helpommin ulos.

Jos tuulettimessa on hiihisuodattimet, ne on irrotettava.

Liitä liesituuletin poistoputkiin sekä seinän poistoaukkoihin, joiden halkaisija on yhtä suuri kuin ilman ulostuloaukossa (liitäntälaipassa).

Halkaisijaltaan pienempien poistoputkien ja seinän poistoaukkojen käyttö aiheuttaa imutehon pienentymistä ja meluisuuden huomattavan lisäyksen.

siten kaikesta vastuusta kyseisessä tapauksessa.

- ! Käytä mahdollisimman lyhyttä putkea.
- ! Käytä putkea, jossa on mahdollisimman vähän mutkia ( max taivutus: 90°)
- ! Älä tee suuria muutoksia putkiston alueella.
- ! Käytä sisäpinnaltaan mahdollisimman sileää putkea.
- ! Putkimateriaalin on oltava normien mukaista.



### Suodatinversio

Suodatetusta ilmasta poistuu rasva ja pahat hajut ennen kuin se palautuu takaisin huoneistoon. Kun tuuletinta käytetään tässä toimintamallissa, siihen on asennettava aktiivihiihi lisäsuodatinjärjestelmä.

## ASENNUS

Lieden keittotason tukipinnan ja keittiötuulettimen alimman osan välinen minimietäisyys on oltava vähintään 55cm sähköliesien osalta ja 65cm kaasuja sekaliesien osalta.

Jos kaasulieden käyttöohjeissa vaaditaan suurempi etäisyys, on se otettava huomioon.



### Sähköliitäntä

Verkon jännitteen on oltava sama kuin tuulettimen sisäpuolella olevassa tyyppikilvessä ilmoitettu jännite. Jos laitteessa on pistoke, liitä tuuletin voimasaolevien normien mukaiseen pistorasiaan, joka sijaitsee sellaisessa paikassa, että siihen pääsee käsiksi myös asennuksen jälkeen. Jos laitteessa ei ole pistoketta (suora liitos verkkoon) tai pistoke ei ole sellaisessa paikassa että siihen pääsee käsiksi myös asennuksen jälkeen, käytä normien mukaista kaksinapaista katkaisijaa, jolla varmistetaan että laite saadaan kokonaan irti sähköverkosta, jos ylijännite kategoria on III, asennussääntöjen mukaisesti.

**Huomio!** Tarkista aina, että verkkokaapeli on asennettu oikealla tavalla ennen kuin yhdistät tuulettimen sähköverkkoon ja tarkistat että se toimii oikein. Tuulettimessa on erityinen sähköjohto; jos johto rikkoutuu, pyydä uusi johto tekniseltä tuelta.

## Asennus

Hyvin painava tuote, liesituulettimen siirtäminen ja asennus vaatii ainakin kaksi henkilöä.

Ennen asennuksen aloittamista:

- Tarkista että hankittu laite mahtuu sille varattuun paikkaan.
- Irrota aktiivihiihluodatin/aktiivihiihluodattimet jos ne kuuluvat varustukseen (katso myös niitä koskeva kappale). Se/ne asennetaan vain jos-tuuletinta halutaan käyttää suodatinversiona.
- Tarkista, että tuulettimen sisällä ei ole (kuljetuksesta johtuen) pakkausmateriaalia (esimerkiksi ruuveja, takuupapereita tms sisältäviä kirjekuoria). Jos sellaisia on, ota ne pois ja säilytä ne.
- Jos mahdollista, irrota ja siirrä tuulettimen alla ja sen asennusalueen ympärillä olevat huonekalut, jotta pääset helpommin käsiksi kattoon/seinään, johon tuuletin asennetaan. Muussa tapauksessa suojaa huonekalut ja muut asennusalueella olevat kohteet mahdollisimman hyvin. Valitse tasainen alusta ja peitä se suojalevyllä, jonka päälle voit laittaa tuulettimen ja sen varusteet.
- Tarkista lisäksi, että tuulettimen asennusalueen lähellä (sitä että siihen pääsee käsiksi myös kun tuuletin on asennettu) on pistorasia ja että tuuletin voidaan yhdistää ulkoiseen savunpoistolaitteeseen (ainoastaan Imukuperversiossa).
- Tee kaikki tarpeelliset muuraustyöt (esim: pistorasian asennus ja/tai poistoputkea varten tarvittava aukko).

Tuulettimessa on useimpiin seinä- ja kattomalleihin sopivat kiinnitystulpat. On kuitenkin välttämätöntä kutsua asiantuntija tarkistamaan materiaalien sopivuus seinä- ja kattomalliin. Seinän/katon on oltava riittävän tukeva kestääkseen tuulettimen painon.

## Liesituulettimen säätö

Voit säätää vaihdettavat etupaneelit itse.

Katso purkaminen ja kokoaminen kuvista 12 ja 13.

Voit mukauttaa liesituulettimen liimaamalla etupaneeliin koriste-elementin/puupaneelin.

Tärkeää:

Lisäetupaneelin kokonaispaino ei saa ylittää 10 kg.

Katon tulee olla riittävän vakaa ja kestävä.

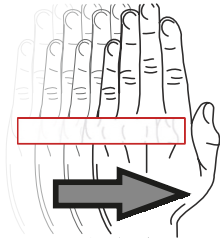
Liiman tyyppi riippuu materiaalista, josta etupaneeli on valmistettu.

Ota yhteyttä materiaalin toimittajaan tästä.

Huomaa, että Witt ei ole vastuussa etupaneelin vaihdon aiheuttamista vahingoista.

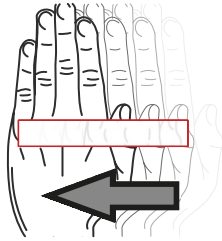
## TOIMINTA

Käytä maksiminopeutta jos keittiössä on erityisen paljon höyryä. On suositeltavaa käynnistää tuuletus 5 minuuttia ennen ruoanlaiton aloittamista ja antaa sen toimia noin 15 minuuttia ruoanlaiton lopettamisesta.

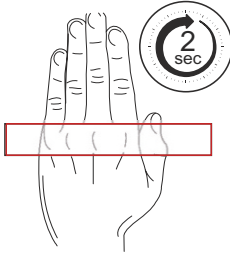


- Kun haluat kytkeä liesituulettimen päälle, vie kätesi vaakasuunnassa vasemmalta oikealle. Toistamalla tämän liikkeen muutat nopeuden ylemmälle tasolle.

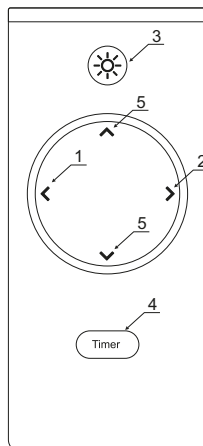
1. nopeus: Diodi palaa vihreänä
2. nopeus: Diodi palaa sinisenä
3. nopeus: Diodi palaa pinkkinä
4. nopeus: Diodi palaa punaisena



- Kun haluat sammuttaa liesituulettimen tai vaihtaa nopeuden alempaan, vie kätesi oikealta vasemmalle.



- Syytä tai sammuta valo pitämällä kättäsi sensorin edessä noin 2 sekunti



## **Dynaaminen valo:**

Valon väriä voidaan säätää, mutta vain kaukosäätimellä.

Sytytä liesituulettimen valo [3] ja pidä painettuna nuolta ylös [5] tai alas [5], kunnes haluttu värilämpötila on saavutettu. Asetus on nyt tallennettu.

0 = kylmin väri, 50 = neutraali, 100 = lämpimin väri.

## **Himmennys:**

Himmennä valoa painamalla valopainiketta 3 sekunnin ajan [3]. Tämä himmentää valon.

Valittavia vaihtoehtoja on 3.

## **Ajastin:**

Ajastin käynnistyy painamalla kaukosäätimen ajastinpainiketta [4]. Ajastin toimii 10–15 minuutin ajan ja se ilmaistaan vilkkuvalla LED-merkkivalolla.

Jos liesituuletin kytketään pois päältä, myös ajastin kytkeytyy automaattisesti pois päältä.

## **Uusi kaukosäädin (huollon aihe):**

Jos sinun tarvitsee liittää uusi kaukosäädin, on se yhdistettävä uudelleen liesituulettimen kanssa. Irrota liesituuletin pistorasiasta noin 10 sekunnin ajaksi. Kytke sitten liesituuletin takaisin ja paina mitä tahansa painiketta uudessa kaukosäätimessä. Nyt liesituuletin on taas yhdistetty.

## **Eco Boost:**

Liesituulettimen imuteholle on 4 eri nopeutta. Nopeudelta 4 (booster) nopeus laskee automaattisesti tasolle 3 muutaman minuutin kuluttua.

Elektronisesta järjestelmästä riippuen nopeus pienenee tasolta 4 tasolle 3 jossain vaiheessa 5-7 minuutin kuluttua.

## **HUOLTO**

Huomio! Irrota laite aina virtalähteestä ennen puhdistus- tai huoltotoimenpiteitä, irrota virtajohdon pistoke verkkovirtapistorasiasta tai katkaise virta kodin sähköverkosta.

## **Puhdistus**

Tuuletin on puhdistettava usein sekä sisä- että ulkopuolelta (vähintään yhtä usein kuin rasvasuodattimien huolto). Käytä puhdistukseen neutraalissa nestemäisessä pesuaineessa kostutettua kangasta.

Vältä hankaavia pesuaineita.

## **ÄLÄ KÄYTÄ ALKOHOLIPITOISIA PUHDISTUSAINOITA!**

**Huomio:** Laitteen puhdistusta ja suodattimien vaihtoa koskevien määräysten noudattamattajättäminen voi aiheuttaa tulipalovaaran. On siis suositeltavaa noudattaa määräyksiä.

Valmistaja ei vastaa mahdollisista vääristä huoltotoimenpiteistä tai yllämainittujen normien noudattamattajättämisestä aiheutuvista moottorivioista tai tulipaloista.



## Rasvasuodatin

Se pidättää ruuanlaitosta syntyvät rasvahiukkaset.

Rasvasuodatin on puhdistettava kerran kuukaudessa miedolla pesuaineella, käsin tai astianpesukoneessa alhaisella lämpötilalla ja lyhyellä pesuohjelmalla. Metallinen rasvasuodatin voi haalistua astianpesukoneessa, mutta tämä ei vaikuta sen suodatustehoon millään tavalla.

Rasvasuodatin irrotetaan vetämällä jousikahvasta.

## “High Performance Filter” (A)

Hiilisuodattimen voi muista hiilisuodattimista poiketen puhdistaa ja aktivoida uudelleen. Normaalisissa käytöissä hiilisuodatin on puhdistettava kahden kuukauden välein. Suodatin puhdistuu parhaiten astianpesukoneessa suurimmalla lämmöllä ja normaalilla konetiskiaineella. Suodatin on pestävä erikseen; muuten siihen saattaa tarttua ruoantähteitä, jotka aiheuttavat paha hajua. Hiilen aktivoimiseksi suodatin pitää kuivata uunissa. Valitse ylä-/alalämpö ja enintään 100 °C lämpötila ja kuivaa suodatinta 10 minuuttia. Suodatin on vaihdettava n. 3 vuoden välein, koska sen kärynpidätyskyky heikenee. Suodatinta vaihdettaessa suodatinpanos irrotetaan suodatinkehiksestä ja korvataan uudella.

## Hiilisuodatin ainoastaan suodatinversiossa (B)

Imee ruuanlaitosta aiheutuvat epämiellyttävät hajut.

Hiilisuodattimen kyllästys tapahtuu pidemmän käytön jälkeen riippuen keittiötyypistä ja rasvasuodattimen puhdistustiheydestä. Joka tapauksessa suodatin on vaihdettava vähintään neljän kuukauden välein.

Sitä EI voi pestä eikä käyttää uudestaan

## Lamppujen vaihto

Irrota laite sähköverkosta.

Huomio! Tarkista että lamput eivät ole kuumia ennen kuin kosket niihin.

Vaihda voioittunut lamppu uuteen lamppuun tyyppikilvessä tai liesituuletettimessä lampun lähellä näkyvien ohjeiden mukaisesti.

Tuulettimessa on LED teknologiaan perustuva valaistusjärjestelmä.

LED valot takaavat parhaan mahdollisen valaistuksen, lamppujen kesto on 10 kertaa parempi kuin perinteisten lamppujen ja niiden avulla säästetään 90% energiaa.

Ota yhteys tekniseen tukeen kun lamput on vaihdettava.

## TAKUU

Uudella laitteellasi on valmistus- ja materiaalivirheiden varalle 2 vuoden reklamaatio-oikeus, joka on voimassa dokumentoidusta ostopäivästä alkaen. Takuu kattaa materiaalit, työpalkat ja ajon. Kääntyessäsi huollon puoleen Sinun on ilmoitettava tuotteen nimi ja sarjanumero. Nämä tiedot ovat tyyppikilvessä. Kirjoita ne valmiiksi tähän käyttöoppaaseen, niin ne ovat käytettävissäsi. Tietojen avulla huoltoasentajan on helpompi löytää oikeat varaosat.

### Takuu ei kata:

- Vikoja ja vahinkoja, joiden syynä ei ole tuotanto- tai materiaalivirhe
- Väärää tai virheellistä käyttöä – tähän kuuluu myös tuotteen puutteellinen puhdistus
- Laitteen palo- ja/tai vesi- ja kosteusvaurioita
- Korjauksia, jotka on tehnyt muu kuin ammattilainen
- Kuljetusvaurioita, kun tuotetta on kuljetettu ilman oikeaa pakkausta
- Jos on käytetty muita kuin alkuperäisiä varaosia
- Jos käyttöoppaan ohjeita ei ole noudatettu
- Jos asennusta ei ole tehty ohjeiden mukaan
- Jos tuotteen on asentanut tai korjannut ammattitaidoton henkilö
- Palaneita polttimeita

### Kuljetusvauriot

Kuljetusvaurio, joka todetaan myyjän järjestämässä toimituksessa asiakkaalle, on yksinomaan asiakkaan ja myyjän välinen asia. Niissä tapauksissa, joissa asiakas on itse vastannut tuotteen kuljetuksesta, ei toimittaja ota mitään vastuuta mahdollisesta kuljetusvauriosta.

Kuljetusvauriosta on ilmoitettava välittömästi ja viimeistään 24 tunnin kuluessa siitä, kun tavara on toimitettu. Muussa tapauksessa asiakkaan vaatimukset hylätään.

### Aiheeton huoltokäynti

Jos kutsutaan huoltoasentaja ja käy ilmi, että vian olisi voinut korjata itse esim. noudattamalla käyttöoppaan ohjeita tai vaihtamalla sähkökaapin sulakkeen, on asiakkaan itse maksettava huoltokäynti.

### Osto yrityskäyttöön

Osto yrityskäyttöön on jokainen osto, jossa laitetta ei käytetä yksityisessä kotitaloudessa vaan yritystoimintaan tai sitä muistuttavaan tarkoitukseen (ravintola, kahvila, ruokala, jne.) tai vuokraukseen tai muuhun toimintaan, jossa käyttäjiä on useita. Mitään takuuta ei myönnetä yrityskäyttöön tehdyille ostoille, koska tämä laite on tarkoitettu yksinomaan tavalliseen kotitalouteen.

## HUOLTO

Huoltotarpeesta ilmoitetaan:

Piketa OyPL 420 / Rautatienkatu 1933101 / 33100 TampereFINLAND

Puh. 03 233 3237 [piketa@piketa.fi](mailto:piketa@piketa.fi)

Myyjä tai loppukuluttaja voi olla yhteydessä Piketaan tähän numeroon.

Valmistaja, malli, sarjanumero ja mahdollinen tuotenumero, ostopäiväys, jälleenmyyjä, virhekuvaus ja asiakkaan yhteystiedot tulee ilmoittaa.

Valmistaja/jakelija ei ole vastuussa tuote- ja/tai henkilövahingoista, jos turvallisuusohjeita ei noudateta. Takuu raukeaa, jos ohjeita ei noudateta.

\*Emme vastaa mahdollisista painovirheistä.



---