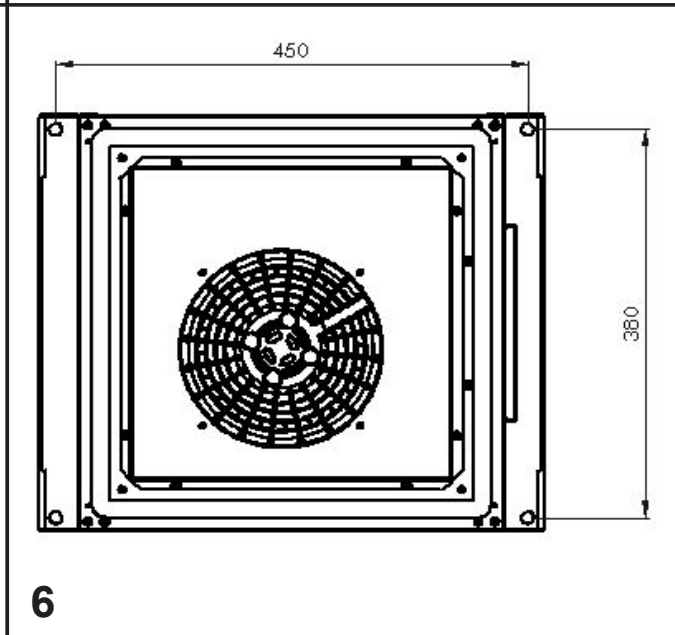
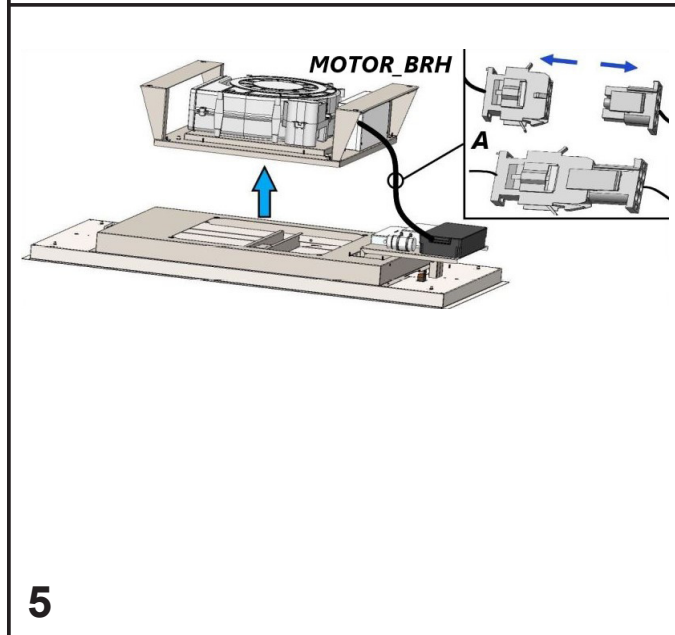
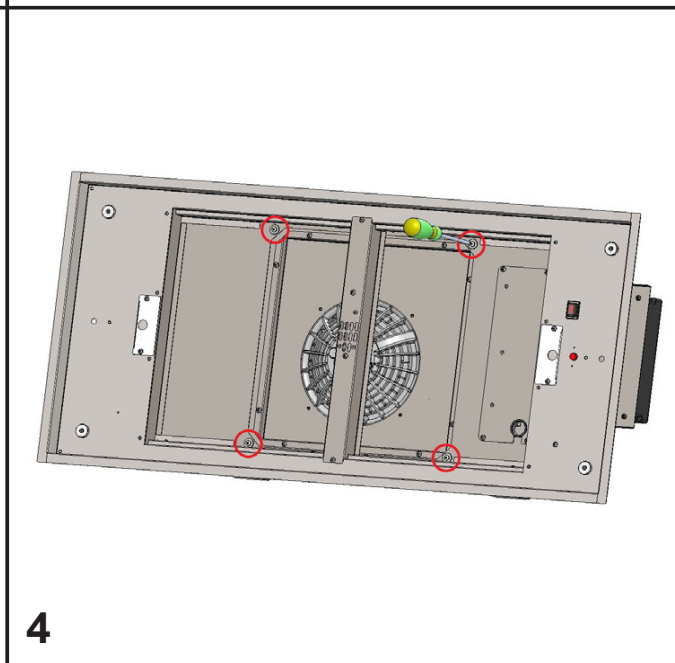
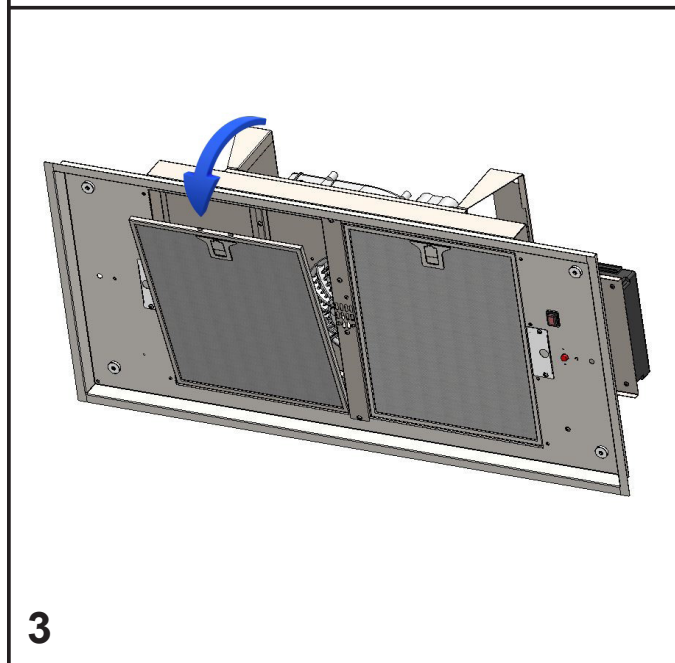
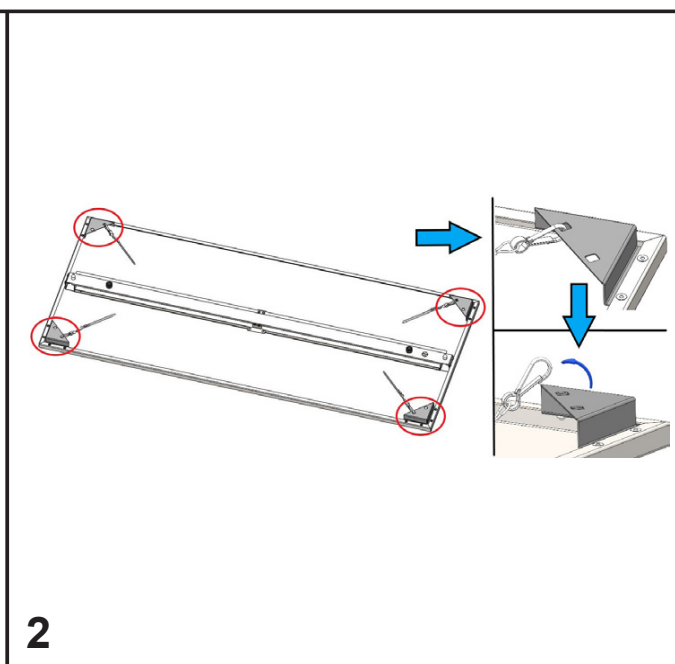
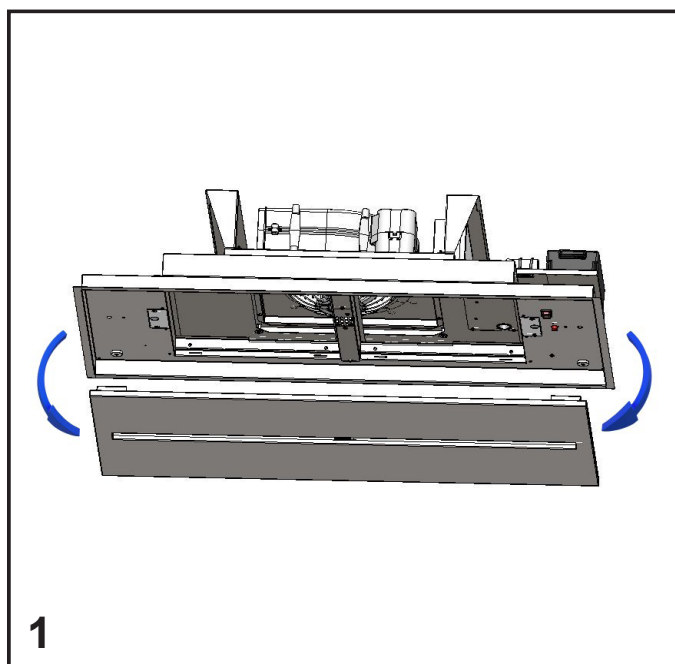


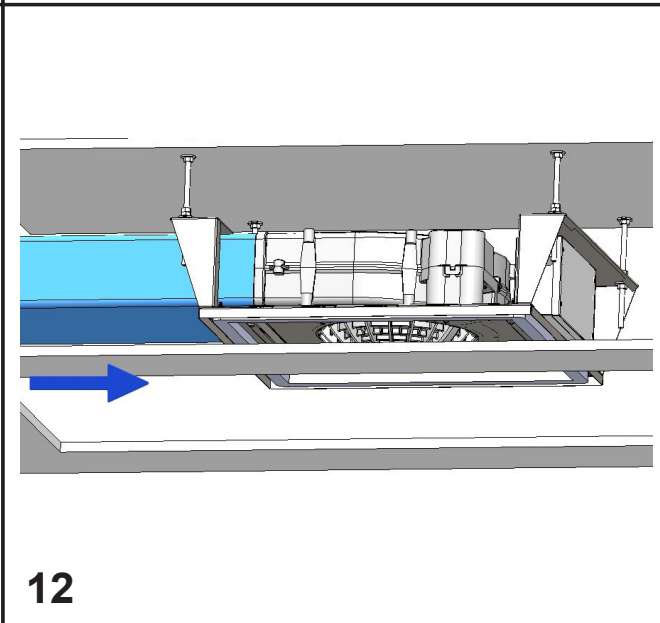
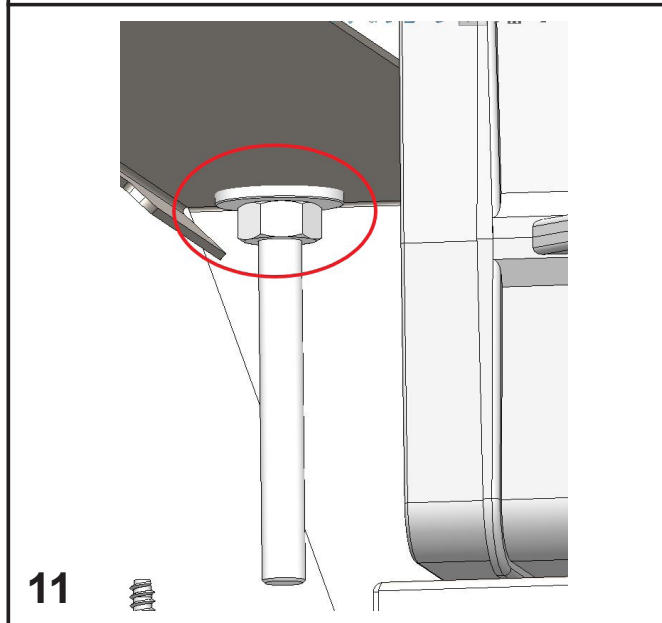
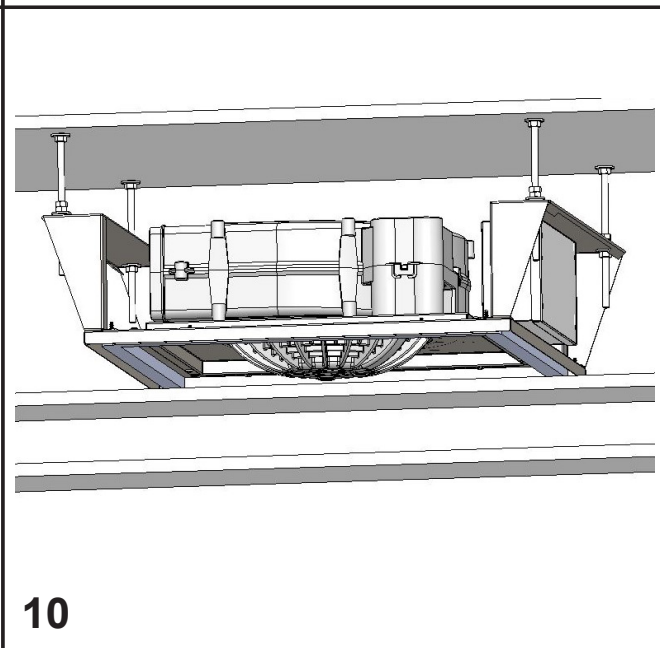
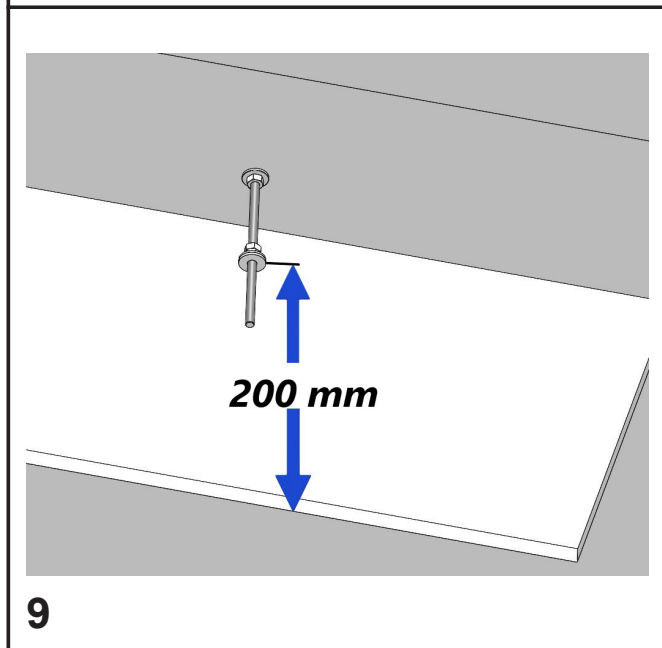
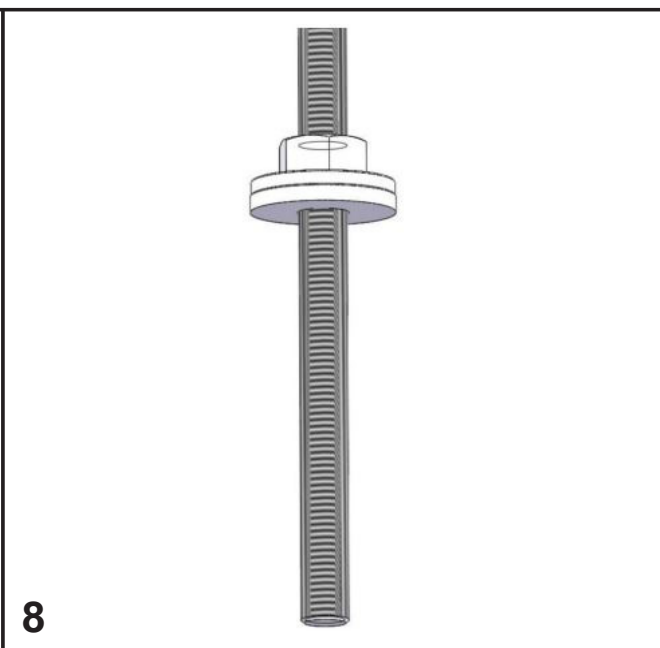
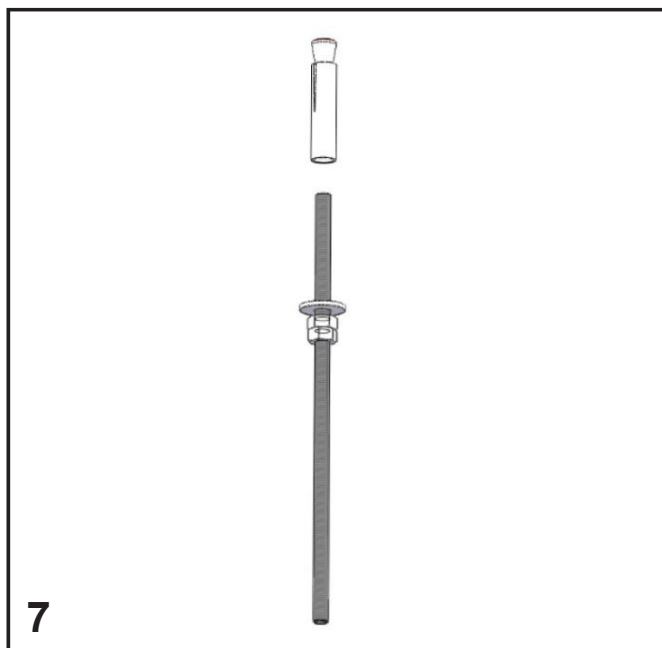


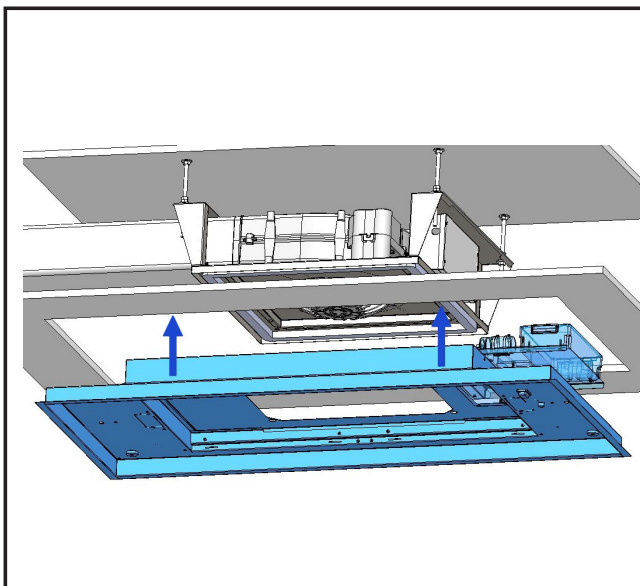
Emhætte/Ventilator/Fläktkåpa/Liesituuletin

Mercury / Marble

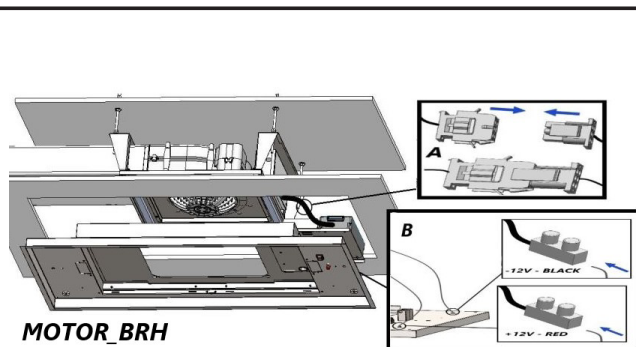
Vejledning for brug og betjening af/ DK: 12-19
Veiledning for bruk og betjening av/ NO: 20-27
Instruktioner för användning av/ SE: 28-35
Asennus- ja käyttöohjeet/ FI: 36-43



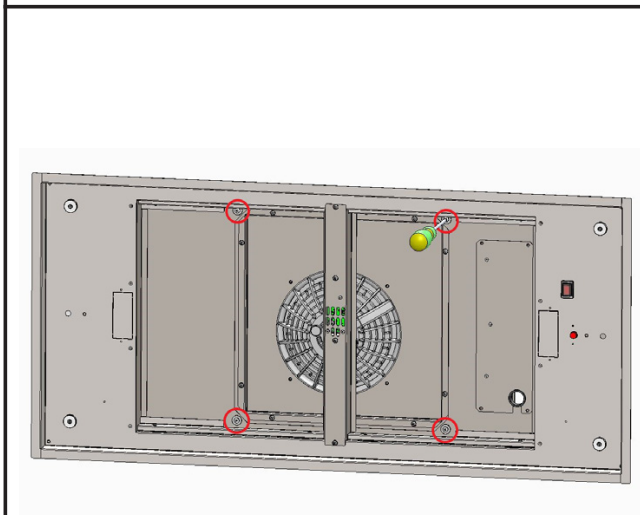




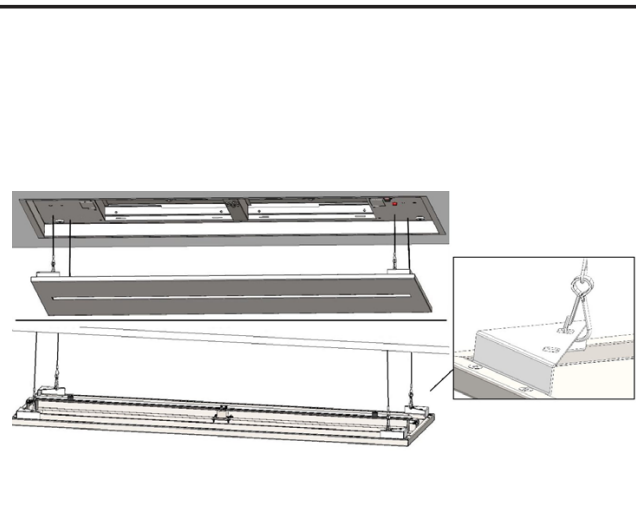
13



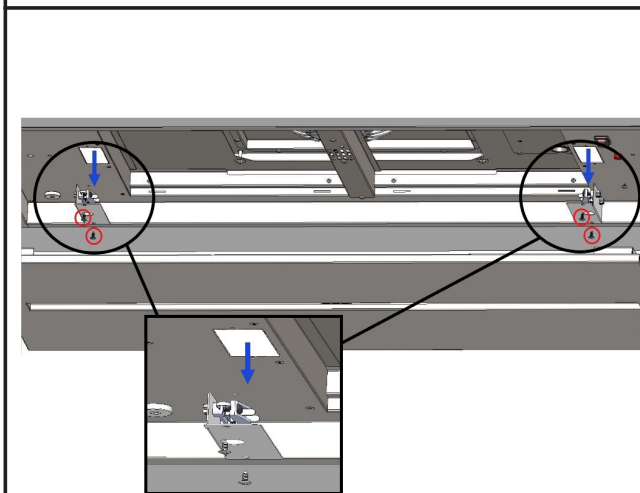
14



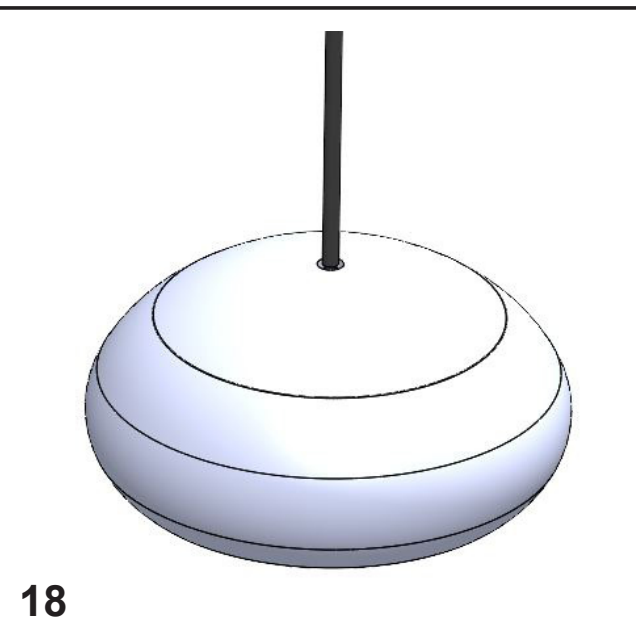
15



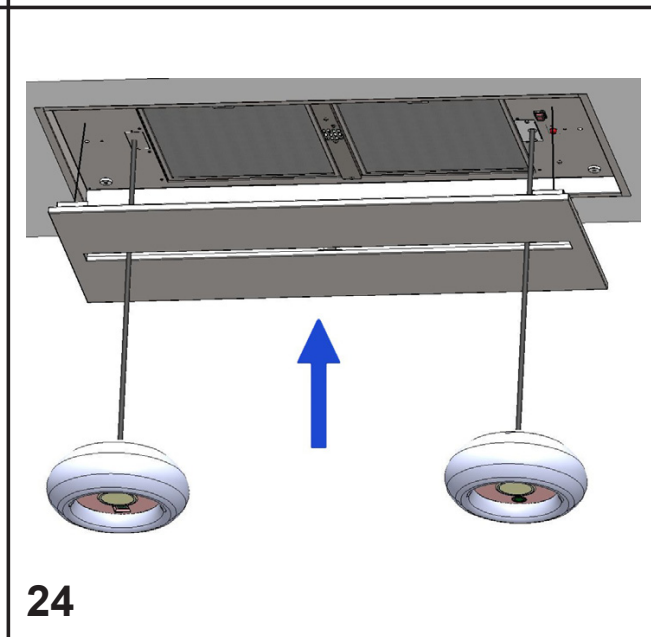
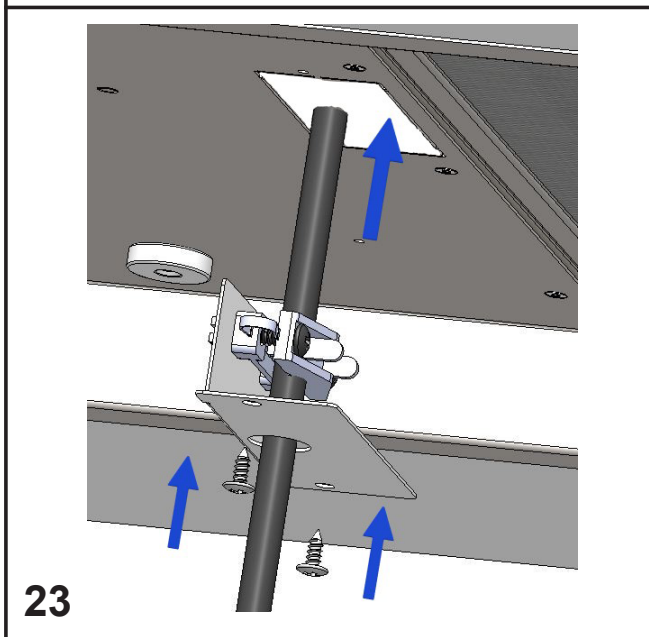
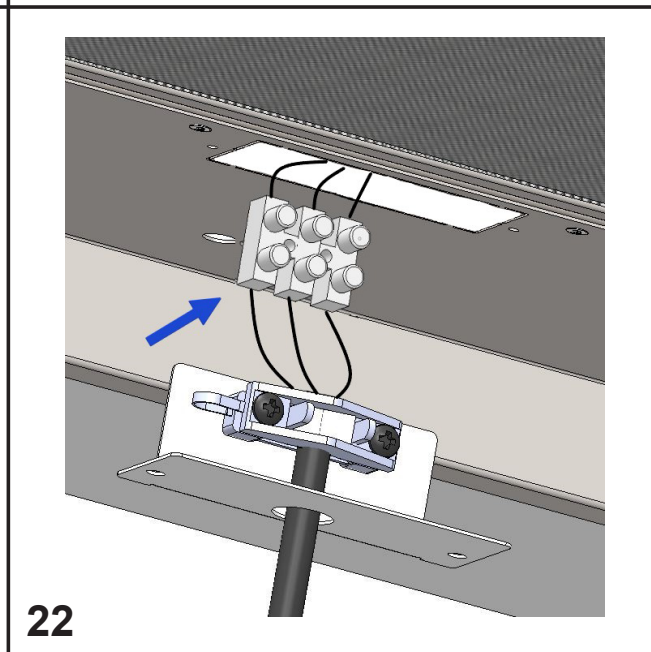
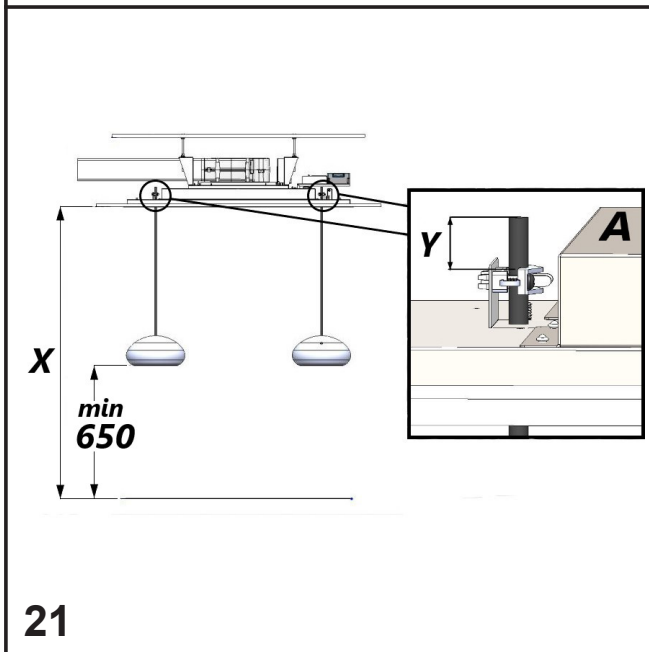
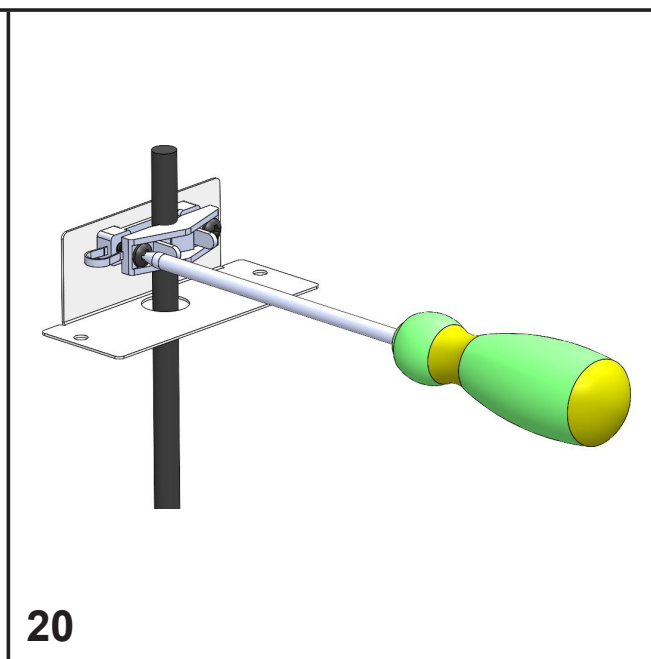
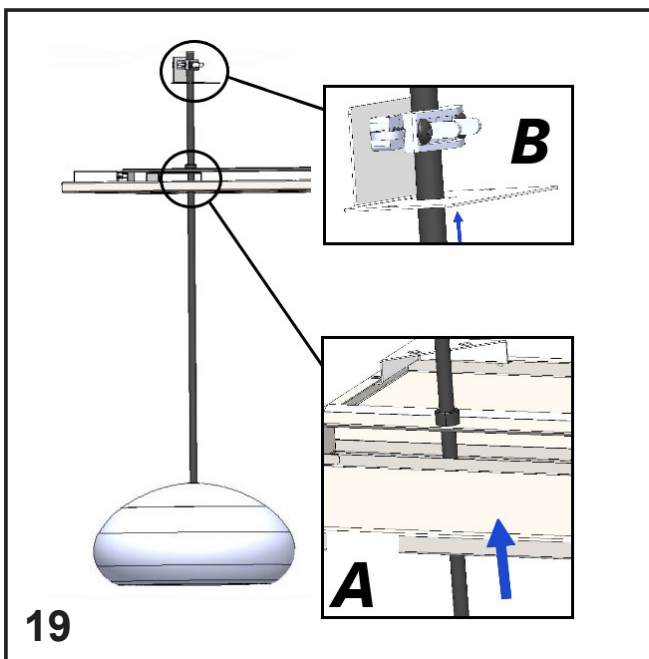
16

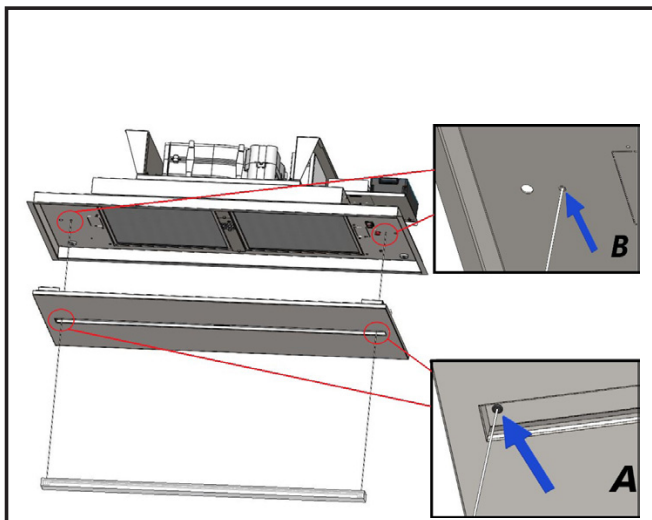


17

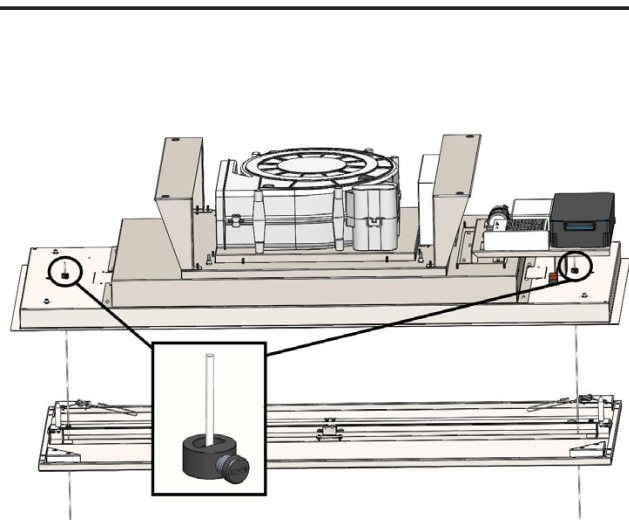


18

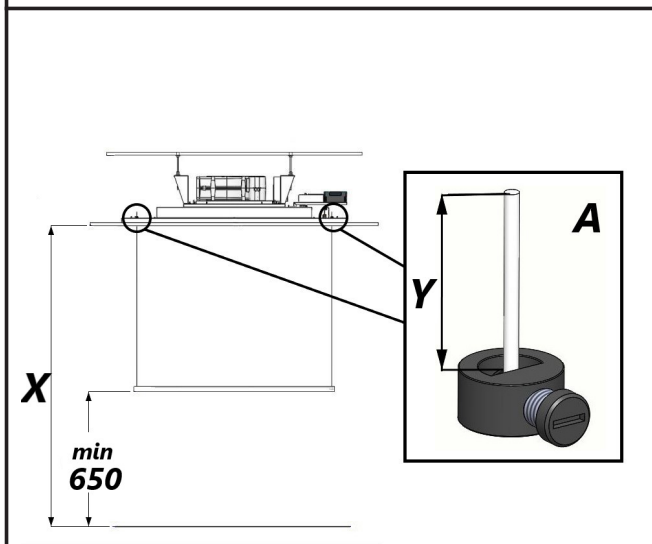




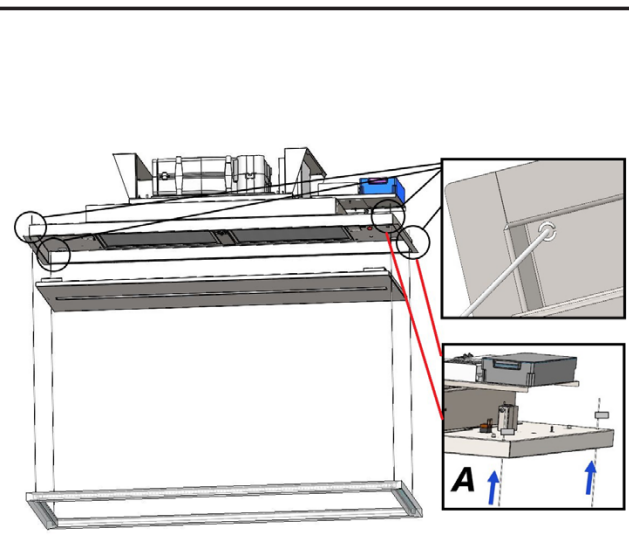
25



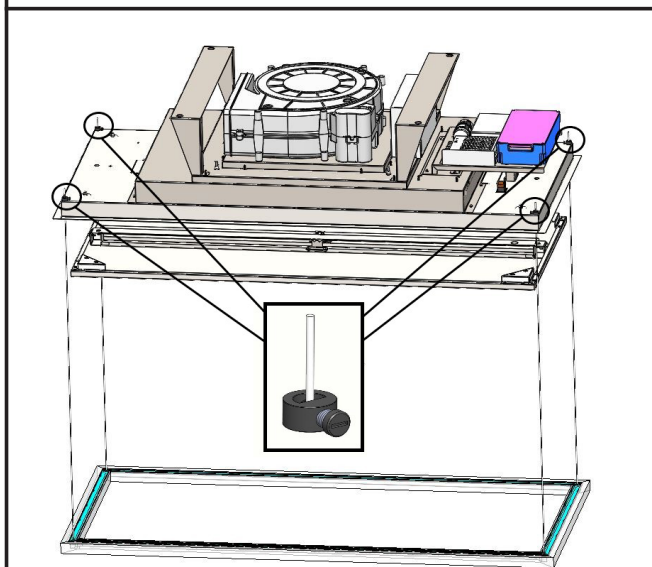
26



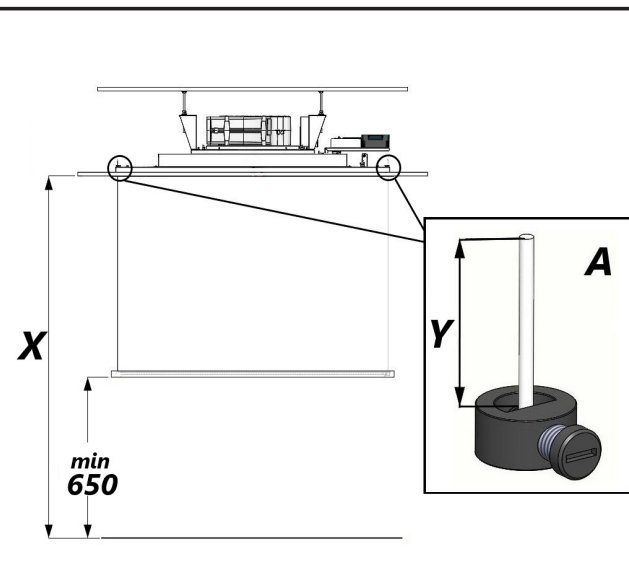
27



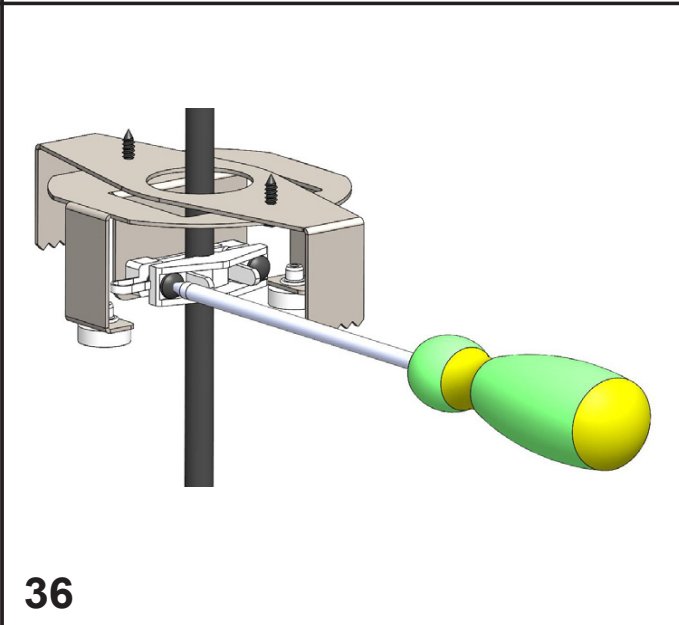
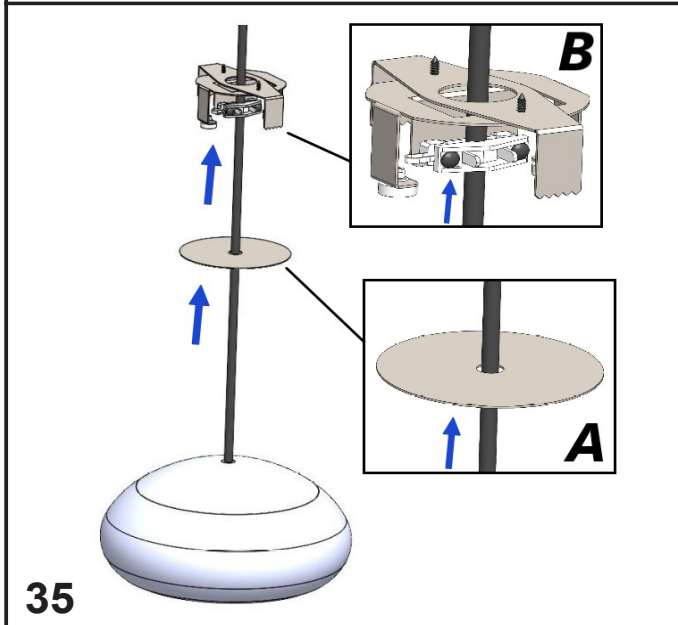
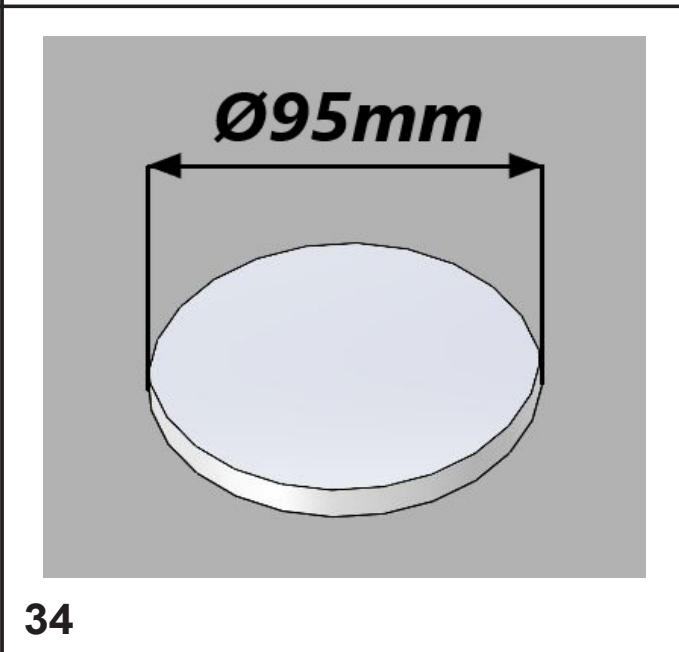
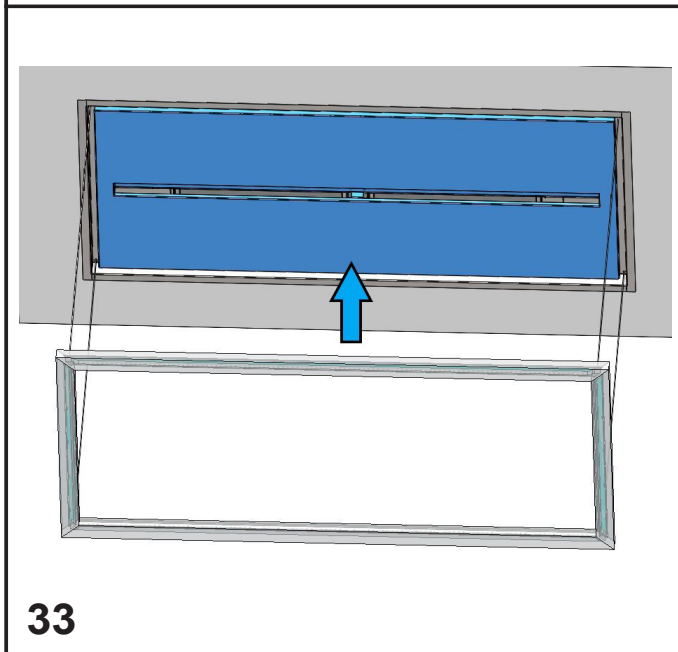
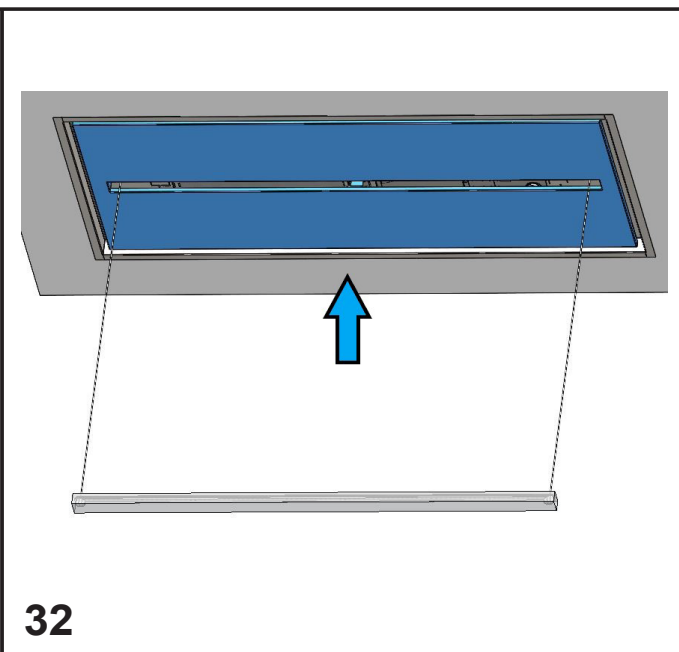
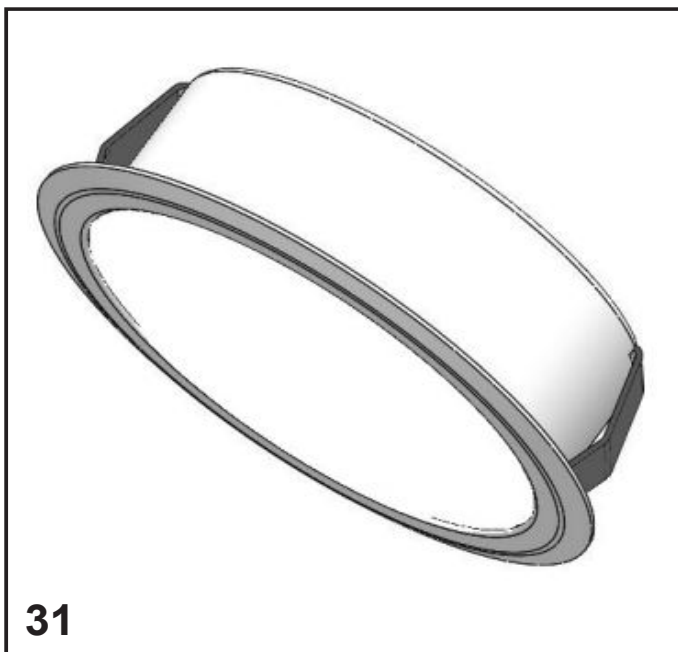
28

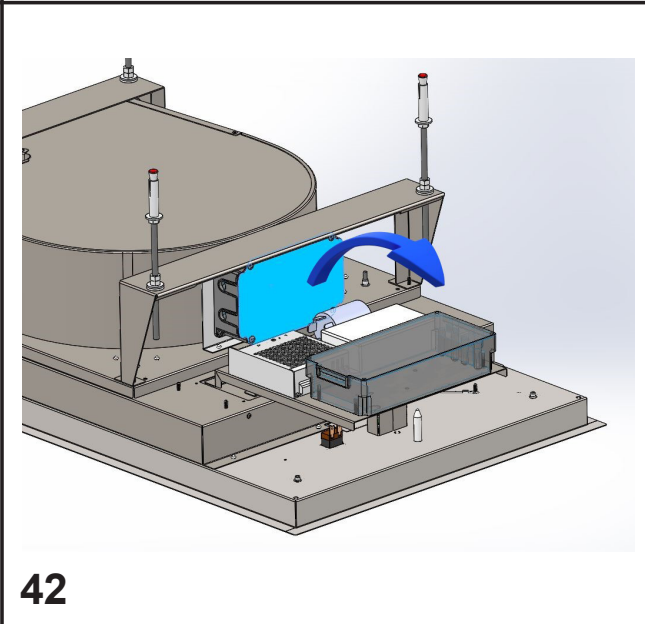
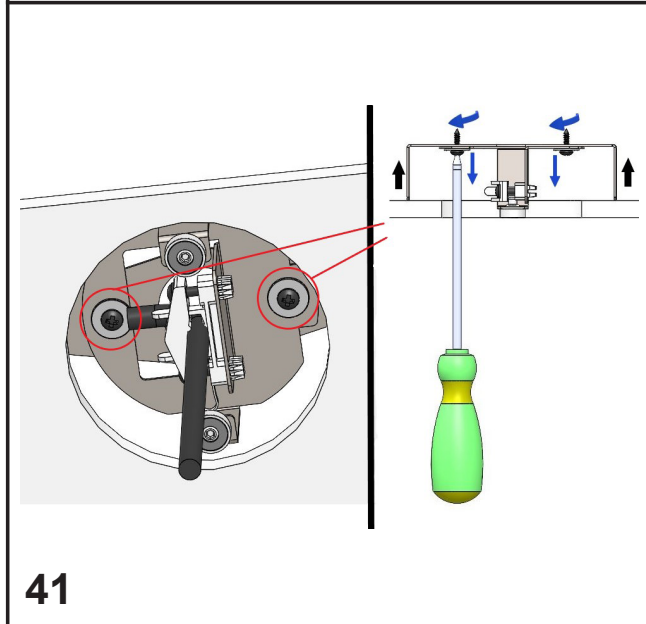
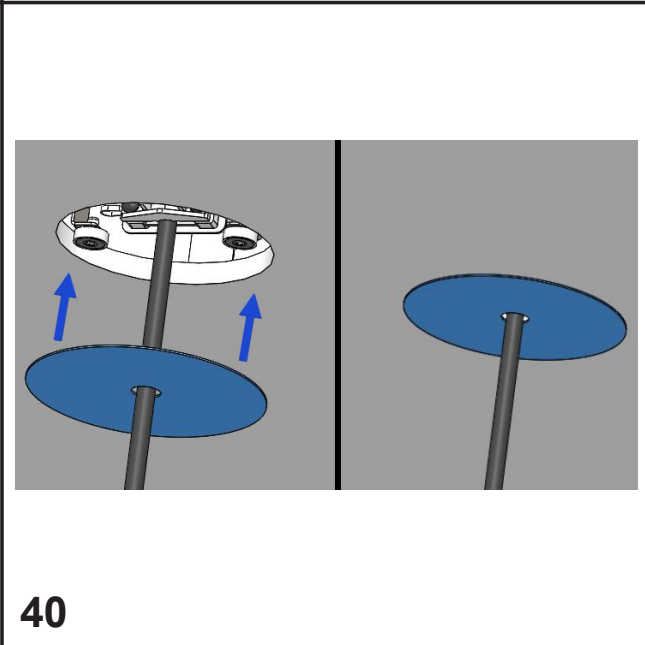
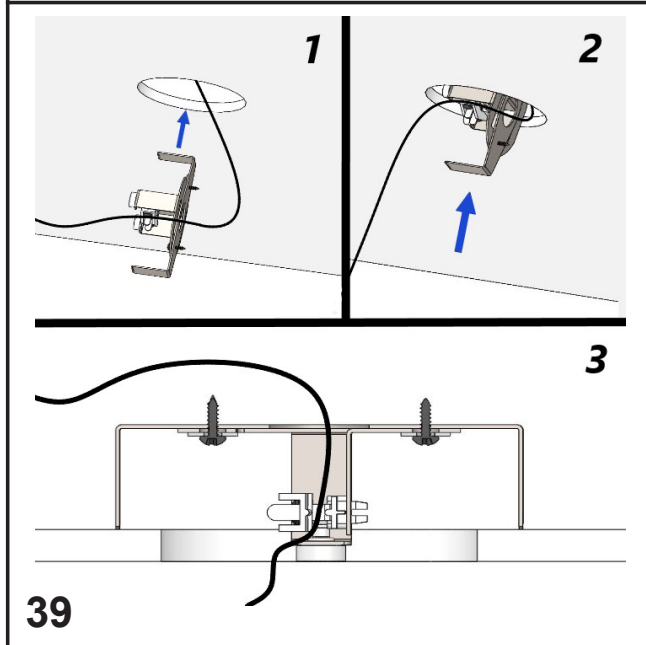
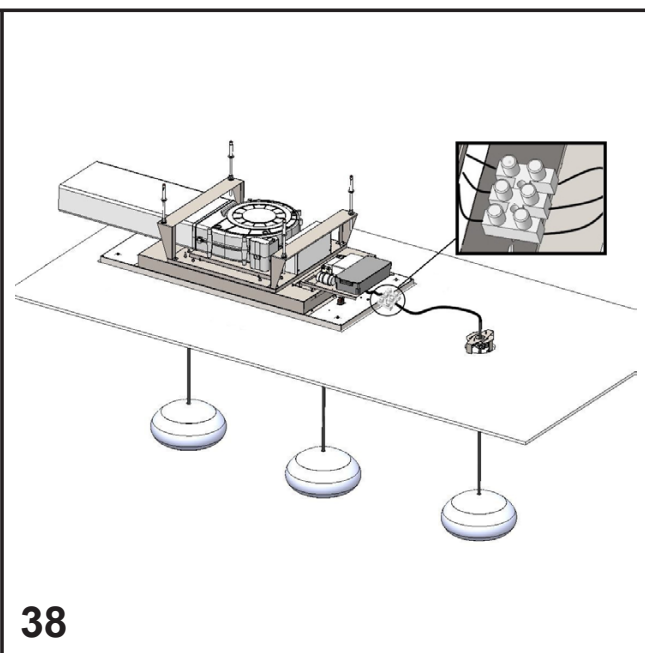
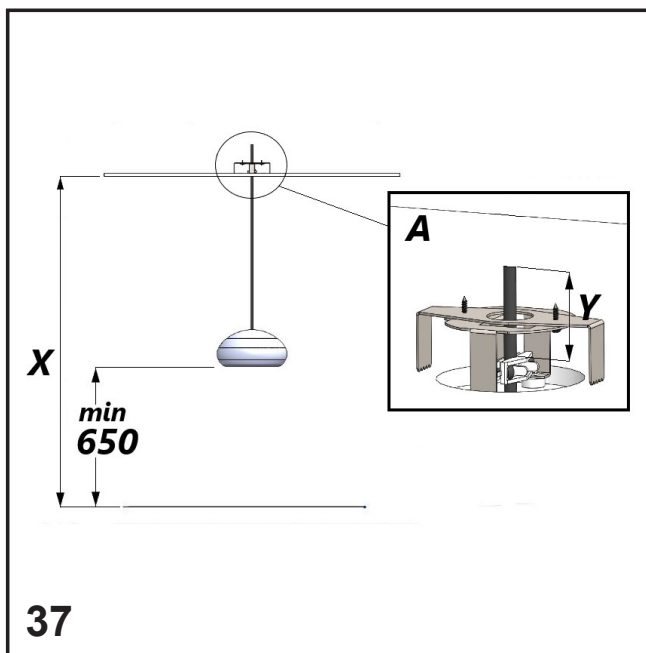


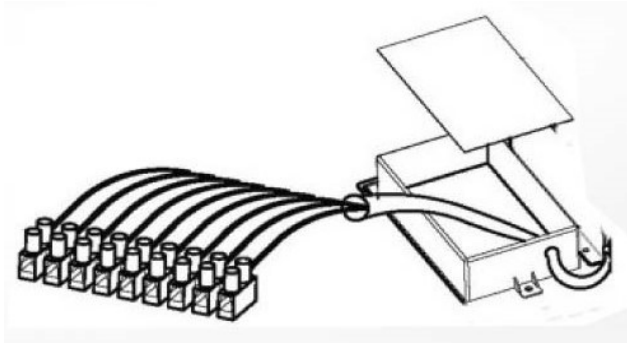
29



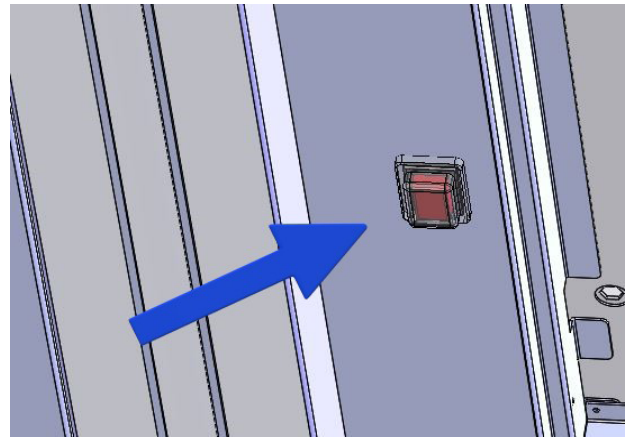
30





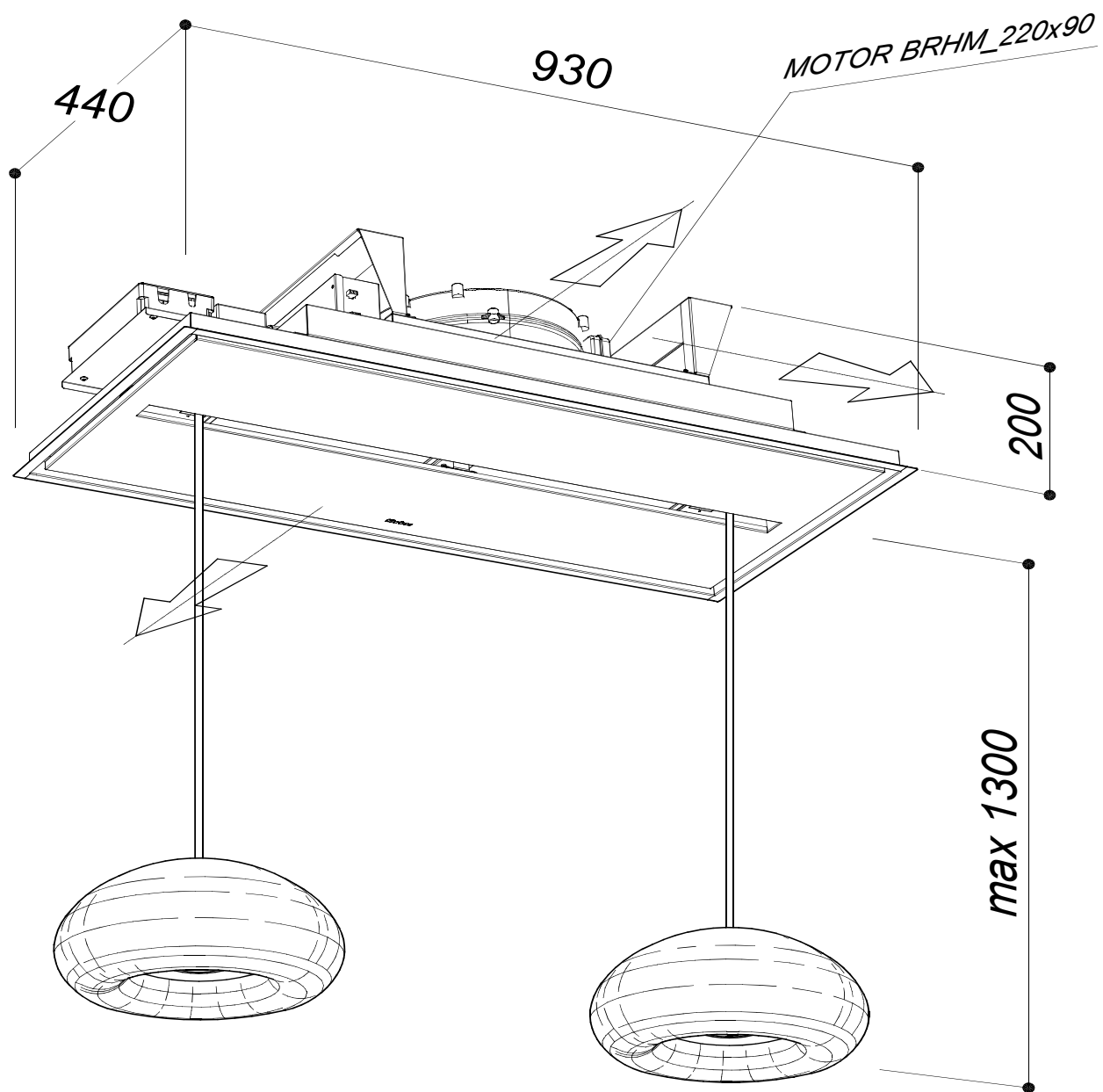


43



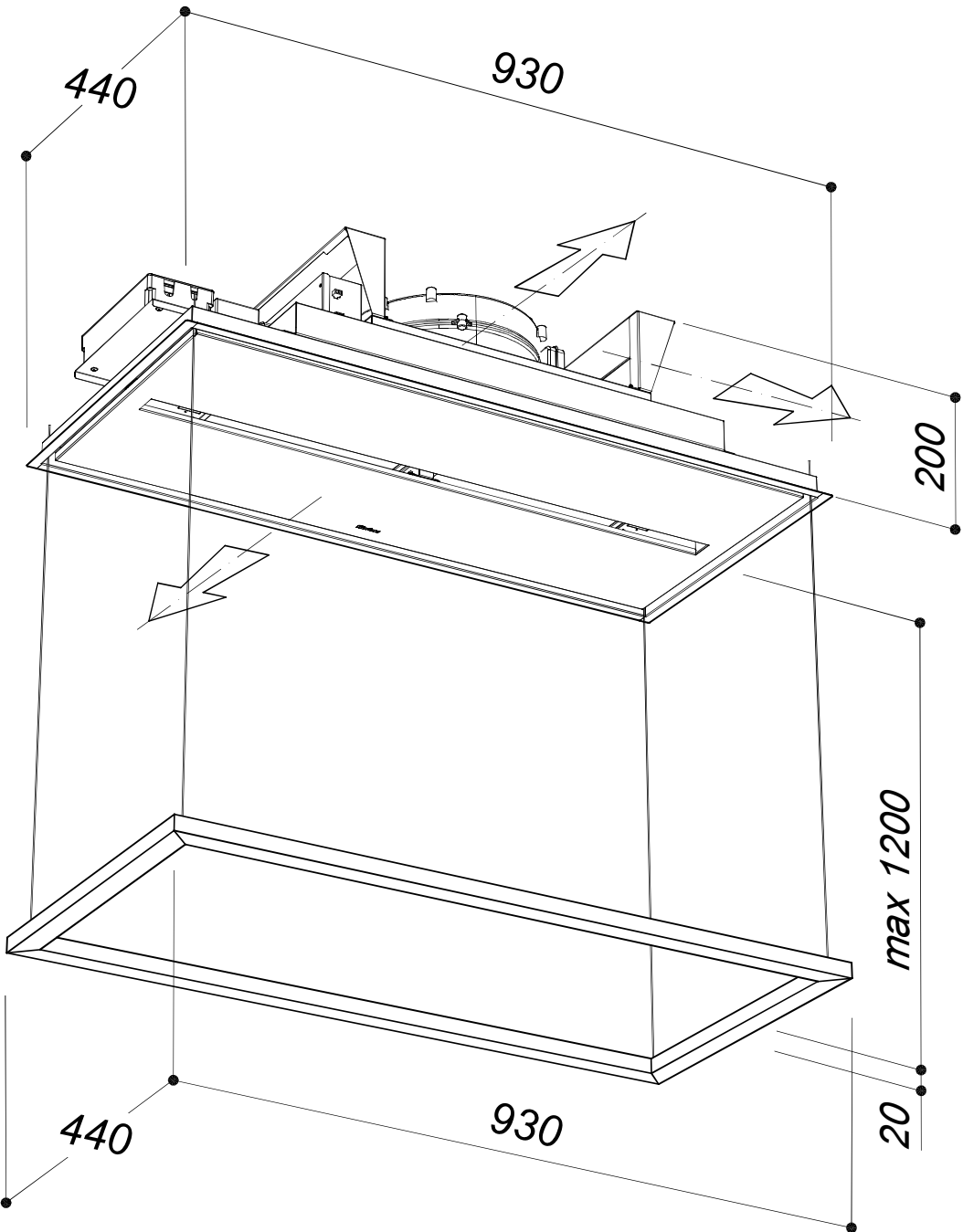
44

MERCURY



MÅLSKITSE/MÅLSKISSE/MÅTTSKISS/MITTAPIIRROS

MARBLE



INDHOLDSFORTEGNELSE

SIKKERHEDSANVISNINGER	13
BORTSKAFFELSE AF EMBALLAGEN.....	13
BORTSKAFFELSE AF ET GAMMELT PRODUKT.....	13
INSTALLATION	15
BETJENING.....	17
RENGØRING OG VEDLIGEHOLDELSE	18
ECODESIGN.....	19
REKLAMATIONSRET OG SERVICE	19

Tillykke med dit valg af emhætte. Vores produkter er designet og fremstillet for at imødekomme dine forventninger, og vil helt sikkert blive en nyttig del af dit køkken.

Vi håber, du får megen glæde af din nye emhætte.

BORTSKAFFELSE AF EMBALLAGEN

Emballagen beskytter emhætten mod transportskader. Emballagematerialerne er valgt ud fra miljø- og affaldsmæssige hensyn og kan således genbruges. Genbrug af emballagematerialerne sparer råstoffer og mindsker affaldsproblemerne. Emballagen bør derfor afleveres på nærmeste genbrugsstation / opsamlingssted. Emballagedele (f.eks. folier, polystyrenskum) kan være farlige for børn. Fare for kvælning! Opbevar derfor emballagedele uden for børns rækkevidde, og bortskaf materialet hurtigst muligt.

BORTSKAFFELSE AF ET GAMMELT PRODUKT

Gamle elektriske og elektroniske produkter indeholder stadig værdifulde materialer. De indeholder imidlertid også skadelige stoffer, som er nødvendige for deres funktion og sikkerhed. Hvis produkterne bortskaffes sammen med husholdningsaffaldet eller behandles forkert, kan det skade den menneskelige sundhed og miljøet. Bortskaf derfor ikke det gamle produkt med husholdningsaffaldet.

SIKKERHEDSANVISNINGER

Læs venligst brugsanvisningen grundigt, før emhætten tages i brug. Den giver vigtige oplysninger om sikkerhed, montering, brug og vedligeholdelse. Derved beskyttes både personer og emhætte. Gem venligst brugsanvisningen, og giv den videre til en eventuel senere ejer.

Emhætten er beregnet til brug i en almindelig husholdning. Producenten/importøren hæfter ikke for skader, som er forårsaget af forkert anvendelse eller forkert betjening.

Før tilslutning af emhætten bør det kontrolleres, at tilslutningsforholdene stemmer overens med de tilslutningsdata (spænding og frekvens), der er angivet på typeskiltet. Det er meget vigtigt, at disse data stemmer overens, så emhætten ikke beskadiges. I tvivlstilfælde kontaktes en fagmand.

Emhættens elsikkerhed kan kun garanteres, når der er etableret forskriftsmæssig jordforbindelse. Det er meget vigtigt, at denne grundlæggende sikkerhedsforanstaltning afprøves, og at installationerne i tvivlstilfælde gennemgås af en fagmand. Producenten/importøren kan ikke gøres ansvarlig for skader, der er opstået på grund af manglende eller afbrudt jordledning (f.eks. elektrisk stød).

Installation og reparation må kun foretages af fagfolk. Installation og reparation foretaget af ukyndige kan medføre betydelig risiko for brugeren og er ikke omfattet af reklamationsordningen. Indbygning og montering af denne emhætte på et ikke-stationært opstillingssted (f.eks. et skib) må kun udføres af fagfolk og kun under iagttagelse af sikkerhedsforskrifterne for brugen af denne emhætte.

Emhætten er kun afbrudt fra elnettet, når en af følgende betingelser er opfyldt:

- Stikket er trukket ud. Træk ikke i ledningen, men i stikket, når emhætten skal afbrydes fra elnettet.
- Sikringen er slået fra.
- Skruesikringen er skruet helt ud.

Tilslutning må ikke ske ved hjælp af en forlængerledning. En forlængerledning giver ikke den nødvendige sikkerhed (f.eks. risiko for overophedning).

Arbejd aldrig med åben ild under emhætten; undgå flambering, grillstegning o.l. Den tændte emhætte trækker flammerne ind i filteret, og på grund af det opsugede køkkenfedt opstår der brandfare!

Hvis emhætten bruges over gasblus, skal de tændte kogeplader hele tiden være dækket af gryder o.l. Selvom gryderne kun tages af i kort tid, skal gasblusset slukkes. Flammen indstilles således, at den ikke går ud over grydebunden. Emhætten kan blive beskadiget af den meget kraftige varmpåvirkning fra flammer, der ikke er dækket.

Tænd altid for emhætten, når en kogeplade benyttes. Hvis emhætten ikke tændes, kan der dannes kondensvand. Herved kan der opstå korrosionsskader på emhætten.

Hvis der arbejdes med olie eller fedt, skal man hele tiden holde øje med gryder, pander og frituregryder. Også grillstegning over elgrilludstyr skal ske under konstant opsyn. Overophedet olie og fedt kan selvantænde og derved sætte ild til emhætten.

Brug aldrig emhætten uden fedtfilter, da fedt- og smudsaflejringer kan nedsætte emhættens funktion. Filtrene skal rengøres eller udskiftes med jævne mellemrum. Et overmættet fedtfilter medfører brandfare!

Brug aldrig et damprengøringsapparat til rengøring af emhætten. Dampen kan trænge ind i spændingsførende dele og forårsage kortslutning.

Emhætten er beregnet til at blive betjent af voksne, som har læst brugsanvisningen. Børn kan ofte ikke overskue de farer, der kan opstå ved forkert betjening af emhætten. Sørg derfor for at holde børn under opsyn, når de er i nærheden af emhætten.

Større børn kan benytte emhætten, hvis de er sat ordentligt ind i betjeningen af denne og kan overskue mulige farer ved forkert betjening.

Medmindre kogepladeproducenten har angivet en større sikkerhedsafstand, skal følgende min. afstande mellem kogepladen og underkanten af emhætten overholdes:

650 mm over en keramisk kogeplade
700 mm over en gaskogeplade

Ved valg af monteringshøjde bør der tages hensyn til brugernes højde. Det skal være muligt at arbejde frit ved kogepladen og at betjene emhætten optimalt.

Vær opmærksom på, at emmen fra madlavningen opfanges dårligere, jo større afstanden til kogepladen er.

Hvis overkanten af teleskopet skal slutte helt op til loftet, skal der ved valg af monteringshøjde tages hensyn til de mulige emhættehøjder.

Hvis der skal anvendes forskelligt kogeobjekt med forskellig sikkerhedsafstand under emhætten, skal man vælge den største angivne sikkerhedsafstand.

Emhætten må ikke monteres over ildsteder, hvor der bruges fast brændsel. Til udluftningsrør må kun bruges rør eller slanger af ikke-brændbart materiale.

Udluftning må ikke ske gennem røgkanal, skorsten eller ventilationsskakt, hvis disse anvendes til udluftning af rum med ildsteder.

Hvis udluftning foretages gennem en røgkanal eller skorsten, der ikke mere er i brug, skal myndighedernes forskrifter overholdes.

Brug af emhætten samtidig med et ildsted, der er afhængigt af luften i rummet.

Advarsel: Risiko for forgiftning!

Hvis der i samme rum eller ventilationssystem anvendes både emhætte og et ildsted, der er afhængigt af luften i rummet, bør der udvises største forsigtighed.

Ildsteder, der er afhængige af luften i rummet, kan f.eks. være gas-, olie-, træ- eller kuldrevne varmeapparater, gennemstrømningsvandvarmere, varmtvandskedler, gaskogeplader eller gasovne, der får deres forbrændingsluft fra rummet, hvori de er opstillet, og hvis udblæsningsgas ledes ud i det fri via f.eks. en skorsten.

Ved udluftning til det fri, også med ekstern blæser, suger emhætten luft ud af køkkenet og rummene ved siden af.

Hvis lufttilførslen ikke er tilstrækkelig, opstår der et undertryk. Ildstederne får for lidt forbrændingsluft. Forbrændingen hæmmes. Giftige forbrændingsgasser kan blive trukket ind i beboelsesrummene fra skorstenen eller udsugningsskakt. Det kan være livsfarligt!

Emhætten kan uden risiko bruges samtidig med et ildsted, som er afhængigt af luften i rummet, hvis undertrykket i rummet eller ventilationssystemet højst er 4 Pa (0,04 mbar), hvorved tilbagesugning af forbrændingsgas undgås.

Dette kan opnås, hvis der kan strømme frisk luft til forbrænding ind gennem åbninger i f.eks. døre og vinduer. Man bør sikre sig, at tværsnittet på åbningerne er tilstrækkelig stort. En ventilationsmurkanal alene giver som regel ikke tilstrækkelig lufttilførsel.

Ved vurdering bør hele husets ventilationssystem tages i betragtning. I tvivlstilfælde kontaktes den lokale skorstensfejermester.

For at opnå sikker funktion, kan det være nødvendigt:

- at kombinere emhætten med en vindueskontakt, som kun lader emhætten fungere, hvis vinduet er åbnet tilstrækkeligt
- at tilkoble en automatisk indsugningsblæser eller at åbne en motordreven ventilationsklap, når emhætten tændes
- automatisk at slukke for det ildsted, som er afhængigt af luften i rummet, når emhætten bliver tændt.

Kontakt under alle omstændigheder den lokale skorstensfejermester.

Beskrivelse af emhætten

Emhætten er beregnet til at fjerne dampe og os fra køkkenet. Den kræver installation af en udluftningskanal, der leder den brugte luft ud i det fri. Kanalen (220×90) må ikke være længere end 4-5 m og må ikke reduceres i størrelse. Bedste resultat opnås ved brug af glat plastik eller stålør, og så vidt muligt uden bøjninger. Langt aftræksrør, bøjninger på røret og reduceret rørdiameter reducerer suge-effekten og øger lydniveauet markant.

Recirkulation

Emhætten er også egnet til recirkulation. Dette kræver, at man køber kulfiltre.

Der findes to typer kulfiltre, som begge kan bruges ved recirkulation:

- a) Almindelige aktive kulfiltre absorberer lugte og os, indtil de er mættede. Filtrene kan ikke vaskes eller genbruges. De skal udskiftes med nye efter 2-6 måneder afhængigt af, hvor intensivt emhætten bruges.
- b) High performance kulfiltre skal vaskes og kræver udskiftning hvert andet år. High performance kulfiltre absorberer 98 % af os og lugt. (Tilkøb).

Recirkulation virker på den måde, at luften filtreres gennem de aktive kulfiltre og sendes rensat fra rillerne i skorstenen og tilbage i rummet.

VIGTIGT: Filtrene kan udgøre en brandrisiko, hvis de ikke skiftes, når de er mættede.

ÅBNING AF PANELER

Det er muligt at åbne panelet for at tage fedtfilter ud, som vist på figur 1.

Panelet sidder fastgjort med fire magneter, ligesom der også er fire sikkerhedslinjer, som skal løsnes, for at man kan fjerne panelet helt fra emhætten (fig.2).

For bedst mulig ydeevne anbefales det at installere emhætten maks. 2000 - 2100 mm fra gulvet.

Inden installationen undersøges det grundigt, om der er skader på produktet. Hvis der findes skader, kontaktes den butik, hvor produktet er købt.

- Brug ikke et udsugningsrør, der er længere end 5 meter.
- Brug så få vinkelør som muligt.
- Undgå unødvendige retningsskift.
- Undgå ændringer af rørets størrelse. Størrelsen skal i hele aftrækkets længde være 220×90 mm. I modsat fald reduceres sugeevnen kraftigt, og lydniveauet øges markant.
- Brug udelukkende materiale, som imødekommer gældende love og regler.

Læs følgende instruktioner grundigt, før installation af emhætten. Kontroller, at alle dele er intakte, inden installationen påbegyndes. Producenten er ikke ansvarlig for skader forårsaget på grund af forkert håndtering eller installering af produktet.

INSTALLATION MERCURY (matte black/white):

Fjern al emballage og placer emhætten på et passende underlag, vi anbefaler at bruge et blødt materiale som f.eks. et blødt tæppe, skumplast eller lign.

Åbn panelet (se fig.1) og fjern panelet ved at frigøre de fire kabler (sikkerhedsliner) (fig.2).

Tag fedtfilterne ud (fig.3).

Brug et passende værktøj til at fjerne de fire skruer (fig.4), adskil rammen fra emhættens øverste del (fig.5) og frakobl strømforsyningskablet (fig.5A).

Udskæringsmål:

915 mm × 425 mm.

Afstanden mellem gipsloftet og det eksisterende loft skal være mellem 200 og 280 mm.

Bor fire huller i det eksisterende loft vha. et spiralbor på 8 mm (efter målene som er anvist på fig.6). Indsæt de medfølgende ekspansionsbolte i hullerne. Indsæt gevindstængerne heri. Skru stængerne sammen ved hjælp af to møtrikker (fig.7), og skru en møtrik på nederst.

Indsæt endnu en møtrik og en plastspændeskive (fig.8).

For at udføre installationen korrekt, er det meget vigtigt at placere metalspændeskiven 200 mm under det eksisterende loft (fig.9).

Monter emhættens øverste del i den allerede udskårne niche i gipsloftet. De fire huller skal passe sammen med stængerne (fig.10), som før blev monteret.

Spændeskiverne, som før blev placeret, bestemmer hvor langt op emhætten kan placeres. Fastgør emhætten med de medfølgende fire spændeskiver og fire møtrikker (fig.11).

Tilslut udluftningskanalen (fig.12).

Placer rammen fra den afmonterede emhætte under gipsloftets åbning (fig.13).

Tilslut motorkablet, som tidligere blev frakoblet (fig.14A), og strømforsyningskablet.

Fastgør rammen til emhættens øverste del vha. fire skruer (fig.15).

Fastgør panelet til rammen (vha. krog) (fig.16).

Fjern de to fastgjorte vinkelbeslag på lamperne ved at skrue de fremhævede skruer ud (fig.17).

Tag de medfølgende keramiklamper (fig.18), og før først deres strømledning ind i panelet (fig.19A) og herefter ind i det tidligere fjernede hjørnebeslag (fig.19B).

Fastgør kablet til kabelklemmen vha. skruerne (fig.20).

For korrekt installation skal minimumafstanden mellem den nederste del af emhætten og kogepladen være mindst 650 mm (fig.21).

For nem placering af lampen, mål afstanden "X" mellem kogepladen og installationsoverfladen (fig.21), baseret på den målte højde. Kablet skal føres ud af kabelklemmen (fig.21A) ved følgende niveau:

• Eksempel X = 1900 mm
1900 mm - 650 mm = 1250 mm. Derfor:
MÅL "Y" på fig.21A = 200 mm

• Eksempel X = 1600 mm
1600 mm - 650 mm = 950 mm. Derfor:
MÅL "Y" på fig.21A = 500

• Eksempel X = 1800 mm
1800 mm - 650 mm = 1150. Derfor:
MÅL "Y" på fig.21A = 300 mm

• Eksempel X = 1450 mm
1450 mm - 650 mm = 800 mm. Derfor:
MÅL "Y" på fig.21A = 650 mm

• Eksempel X = 1700 mm
1700 mm - 650 mm = 1050 mm. Derfor:
MÅL "Y" på fig.21A = 400 mm

• Eksempel X = 1350 mm
1350 mm - 650 mm = 700 mm. Derfor:
MÅL "Y" på fig.21A = 750 mm

Tilslut lampens strømledning til kabelklemmen i emhættens baldakin. Gendan det tidligere fjernede hjørnebeslag i det dertil indrettede rum, og sørg for at klemmen er placeret ovenover emhættens baldakin (fig.23).

Fuldfør installationen ved til sidst at fastgøre panelet til magneterne (fig.24).

INSTALLATION MARBLE (matte/black/white):

Fjern al emballage og placer emhætten på et passende underlag, vi anbefaler at bruge et blødt materiale som f.eks. et blødt tæppe, skumplast eller lign.

Åbn panelet ved at dreje det (fig.1), tag lampen ud, indsæt lampens fire stålkabler øverst på emhætten (fig.28), vær opmærksom på at stålkablerne med etiketter skal placeres i de respektive to huller tæt ved elektronikken (fig.28A).

Fastgør kablet og juster til den ønskede højde på lampen fra gulvet, fastgør med kabelklemmen (fig.29).

For korrekt installation skal minimumafstanden mellem den nederste del af emhætten og kogepladen være mindst 650 mm (fig.30). For nem placering af lampen, mål afstanden "X" mellem kogepladen og installationsoverfladen (fig.30), baseret på den målte højde. Kablet skal føres ud af kabelklemmen (fig.30A) ved følgende niveau:

- Eksempel X = 1850 mm
1850 mm - 650 mm = 1200 mm. Derfor:
MÅL "Y" på fig.21A = 80 mm

- Eksempel X = 1600 mm
1600 mm - 650 mm = 950 mm. Derfor:
MÅL "Y" på fig.21A = 330

- Eksempel X = 1800 mm
1800 mm - 650 = 1150. Derfor:
MÅL "Y" på fig.21A = 130 mm

- Eksempel X = 1450 mm
1450 mm - 650 mm = 800 mm. Derfor:
MÅL "Y" på fig.21A = 480 mm

- Eksempel X = 1700 mm
1700 mm - 650 mm = 1050 mm. Derfor:
MÅL "Y" på fig.21A = 230 mm

- Eksempel X = 1350 mm
1350 mm - 650 mm = 700 mm. Derfor:
MÅL "Y" på fig.21A = 580 mm

Tag fedtfilterne ud (fig.3).

Brug et passende værktøj til at fjerne de fire skruer (fig.4), adskil rammen fra emhættens øverste del (fig.5) og frakobl strømforsyningskablet (fig.5A).

Udskæringsmål:

915 mm × 425 mm.

Afstanden mellem gipsloftet og det eksisterende loft skal være mellem 200 og 280 mm.

Bor fire huller i det eksisterende loft vha. et spiralbor på 8 mm (efter målene som er anvist på fig.6). Indsæt de medfølgende ekspansionsbolte i hullerne. Indsæt gevindstængerne heri. Skru stængerne sammen ved hjælp af to møtrikker (fig.7), og skru en møtrik på nederst.

Indsæt endnu en møtrik og en plastikspændeskive (fig.8).

For at udføre installationen korrekt, er det meget vigtigt at placere metalspændeskiven 200 mm under det eksisterende loft (fig.9).

Monter emhættens øverste del i den allerede udskårne niche i gipsloftet. De fire huller skal passe sammen med stængerne (fig.10), som før blev monteret.

Spændeskiverne, som før blev placeret, bestemmer hvor langt op emhætten kan placeres. Fastgør emhætten med de medfølgende fire spændeskiver og fire møtrikker (fig.11).

Tilslut udluftningskanalen (fig.12).

Placer rammen fra den afmonterede emhætte under gipsloftets åbning (fig.13).

Tilslut motorkablet, som tidligere blev frakoblet (fig.14A), og strømforsyningskablet og tilslut lampen til strøm. Husk de positive og negative poler, som står på ledningernes etiketter (fig.14B).

Fastgør rammen til emhættens øverste del vha. fire skruer (fig.15).






Fastgør panelet til rammen (vha. krog) (fig.33).

BETJENING

RC001
FJERNBETJENING
Tekniske data:

- Alkalinebatteri: 12V, 27 A
- Frekvens: 433,92 Mhz
- Kombinationer: 32,768
- Maks. forbrug: 25 mA
- Tilladt rumtemperatur: -20 til +55 °C
- Dimensioner: 130 x 45 x 15 mm

Fjernbetjeningen er udstyret med 5 knapper i henhold til nedenstående beskrivelse:

-  **A.** Lys tænd/sluk. Bemærk: lyset arbejder uafhængigt af, om emhætten er tændt. Husk derfor at slukke lyset, når det ikke længere skal bruges.
-  **B.** Tænd/sluk emhætte (starter på sugestyrke 1).
-  **C.** Reducerer sugestyrke.
-  **D.** Øg sugestyrke.
-  **E.** Timerfunktioner i intervaller à 10 minutter.

LYSDÆMPENDE FUNKTION

Lysdæmpende funktion fra 20 % til 100 %. Hold knappen (A) nede på fjernbetjeningen for at skrue op og ned. Indeholder følgende funktioner:

- 1) Emhættens lys er slukket – Tryk på knappen – Lyset tænder
- 2) Emhættens lys er tændt – Tryk på knappen – Lyset slukker
- 3) Emhættens lys er tændt – Hold knappen nede – Lyset dæmpes
- 4) Slip knappen og lyset forbliver ved det opnåede niveau
- 5) For at øge lysniveauet igen: gentag punkt 3

INDSTILLINGER FOR FARVETEMPERATUR



Sørg for, at lyset og emhætten er slukket. Hold TIMER-ta-sten inde, indtil lyset tænder. Hold LYS-tasten inde for at ændre farvetemperaturen.

Så længe tasten holdes inde, ændrer farvetemperaturen sig fra varm til kold. Slip tasten for at vælge den ønskede farve. Gå ud af indstillingerne for farvetemperatur ved at trykke på Tænd/sluk-tasten (B).

Skift transmissionskode:

Alle fjernbetjeningen til emhætter kører som standard over samme transmissionskode. Installerer der en anden fjernstyret emhætte i samme rum eller i nærheden, kan de to forstyrre hinanden. I det tilfælde skal du ændre kode for den ene af de to enheder. Det gøres på følgende måde:

- Tryk på disse tre knapper samtidigt i 2 sek.   

- Når LED-lysene tænder, tryk på disse to knapper samtidigt indenfor 5 sek.  

- LED-lysene blinker 3 gange, hvilket betyder, at transmissionskoden er skiftet.

Sluk emhætten på tænd/sluk-knappen (B). Tænd herefter emhætten igen. Indenfor 15 sekunder trykker du på lys-knappen (A) for at synkronisere centralenheden i emhætten med den nye transmissionskode.

OPRINDELIGE FABRIKSINDSTILLINGER

Med produktet medfølger fra fabrikanten en fjernbetjening med forudindstillede fabriksindstillinger.



Gendan fabriksindstillinger:

Emhættens fabriksindstillinger kan gendannes på følgende måde:

- Tryk på disse tre knapper samtidigt i 2 sek. 

- Når LED-lysene tænder, tryk på disse to knapper samtidigt. 

- LED-lysene blinker 6 gange, hvilket betyder, at fabriksindstillingerne er blevet gendannet.

Nødafbryder:

Hvis fjernbetjeningen ikke virker, skal emhætten afbrydes på nødafbryderen. Når emhætten er blevet repareret af en autoriseret fagmand, skal nødafbryderen tilbagestilles.

ADVARSEL!

Batteriet i fjernbetjeningen skal udskiftes en gang om året for at sikre optimal signalrækkevidde. Batterier omfattes ikke af garantien. Tag batteridækslet bag på enheden af, tag det gamle batteri ud og udskift det med et med de samme specifikationer. Vær opmærksom på batteriets polaritet, når det sættes i. Brugte batterier må ikke smides ud med almindeligt husholdningsaffald, men skal afleveres ved det rette indsamlingssted. Dette radiostyrede apparat RC001 Radio Control imødekommer kravene angivet i 99/5/EC.

ADVARSEL!

Enhver ændring af apparatets specifikationer vil ugyldiggøre garantien. Apparatet må udelukkende repareres af en autoriseret tekniker.

Produktet er udstyret med en elektrisk sikkerhedsanordning, der automatisk sørger for at slukke efter 4 timers inaktivitet.

RENGØRING OG VEDLIGEHOLDELSE

Regelmæssig rengøring og vedligeholdelse af emhætten vil sikre en god ydeevne, drift og en forlænget levetid af emhætten. Man bør især være opmærksom på, at fedtfilterne rengøres og kulfiltere udskiftes i overensstemmelse med producentens anbefalinger. For at tilgå filterne, følg anvisningerne fra kapitlet om "ÅBNING AF PANELER",

Fjern fedtfilteret ved at tage fat i det specifikke greb. For at indsætte fedtfilteret igen, gentages proceduren i omvendt rækkefølge.

Hvis der er installeret et kulfilter, skal samme procedure følges som for fedtfilteret. Kulfilteret er placeret lige over fedtfilteret.

Det anbefales at rengøre emhætten med lunken vand og mildt opvaskemiddel. Brug aldrig rengøringsmidler med skurende/slibende virkning.

Alle overflader og betjeningslementer må kun rengøres med en blød svamp, mildt opvaskemiddel og varmt vand. Tør efterfølgende overfladerne med en blød klud.

Undgå brug af nedenstående, da disse beskadiger emhætten:

- Soda-, syre- kloridholdige rengøringsmidler og rengøringsmidler, der indeholder opløsningsmidler. Rengøringsmidler skal være pH-neutralt.
- Rengøringsmidler med skurende virkning, f.eks. skurepulver eller skuresvampe, som f.eks. grydesvampe eller brugte svampe, der indeholder rester af skuremiddel.

Fedtfiltere

Fedtfilterne bør rengøres en gang om måneden. De kan rengøres i opvaskemaskinen eller i hånden. Ved vask i hånden: Brug et mildt pH-neutralt rengøringsmiddel (undlad at bruge koncentreret opvaskemiddel) og varmt vand (maks. 60 °C). Tør filtret af og læg det på et absorberende underlag for at tørre helt, inden det genmonteres.

Vaskes filterne i opvaskemaskinen, skal de placeres opretstående i nederste kurv og vaskes ved et program på maks. 60 °C. OBS: Filterne vil ændre farve, hvis de rengøres i opvaskemaskine, men funktionen er uændret.

OBS: Kablet må kun udskiftes af en autoriseret tekniker.

UDSKIFTNING AF LED-PÆRE (GÆLDER KUN FOR MERCURY):

Fjern LED-pæren (fig.31) ved at indsætte en skruetrækker, eller et andet skarpt redskab, mellem pæren og kromringen. Udskift med en ny LED-pære, som er magen til den gamle.

ECODESIGN

Som et resultat af Europaparlamentets nye regulativer - hhv. EU65 "Energimærkning" og EU66 "Ecodesign, som trådte i kraft 1. januar 2015 - er alle Witts emhætter blevet tilpasset disse nye energimærkningskrav.

Alle emhætter er nu udstyrede med en ny elektronik, heriblandt en timerenhed for sugestyrken, når ydeevnen overstiger 650 m³/t. Dette gælder alle modeller med interne motorer og med en ydeevne over 650 m³/t. Timerenheden skifter automatisk fra højeste niveau til anden højeste efter 5 minutter. Emhætter med eksterne motorer er også udstyrede med denne timerenhed, som automatisk skifter fra højeste til anden højeste niveau, når ydeevnen overstiger 650m³/t. Eksterne motorer med en ydeevne over 650 m³/t på både højeste og anden højeste niveau skifter ned til andet niveau efter 7 minutter. I 'standby'-mode er emhætternes energiforbrug lavere end 0,5 W.

REKLAMATION

Der ydes 2 års reklamationsret på fabrikations- og materialefejl på dit nye produkt, gældende fra den dokumenterede købsdato. Garantien omfatter materialer, arbejds løn og kørsel. Ved henvendelse om service bør De oplyse produktets navn og serienummer. Disse oplysninger findes på typeskiltet. Skriv evt. oplysningerne ned her i brugsanvisningen, så de har dem ved hånden. Det gør det lettere for servicemontøren at finde de rigtige reservedele.

Reklamationsretten dækker ikke:

- Fejl og skader, som ikke skyldes fabrikations- og materialefejl
- Ved misvedligeholdelse – herunder gælder også mangel på rengøring af produktet
- Ved brand- og/eller vand- og fugtskader på produktet
- Ved reparation udført af ikke-fagmænd
- Ved transportskader, hvor produktet er transporteret uden korrekt emballage
- Hvis der er brugt uoriginale reservedele
- Hvis anvisningerne i brugsvejledningen ikke er fulgt
- Hvis ikke installationen er sket som anvist
- Hvis ikke-faglærte har installeret eller repareret produktet
- Defekte pærer

Transportskader

En transportskade, der konstateres ved forhandlerens levering hos kunden, er udelukkende en sag mellem kunden og forhandleren. I tilfælde, hvor kunden selv har stået for transporten af produktet, påtager leverandøren sig ingen forpligtelse i forbindelse med evt. transportskade. Evt. transportskader skal anmeldes omgående og senest 24 timer efter, at varen er leveret. I modsat fald vil kundens krav blive afvist.

Ubegrundede servicebesøg

Hvis man tilkalder en servicemontør, og det viser sig, at man selv kunne have rettet fejlen, ved fx at følge anvisningerne her i brugsvejledningen eller ved at skrive en sikring i sikringskabet, påhviler det Dem selv at betale for servicebesøget.

Erhvervskøb

Erhvervskøb er ethvert køb af apparater, der ikke skal bruges i en privat husholdning, men anvendes til erhverv eller erhvervslignende formål (restaurant, café, kantine etc.) eller bruges til udlejning eller anden anvendelse, der omfatter flere brugere. I forbindelse med erhvervskøb ydes ingen garanti, da dette produkt udelukkende er beregnet til almindelig husholdning.

SERVICE

Service skal anmeldes til vores servicepartner: Dansk Total Service via deres hjemmeside – eller TLF 70 13 02 22 / <https://service.witt.dk/service/da/appliances/service.aspx>

- Formular udfyldes af forhandler eller slutbruger.
- DTS håndterer sagen.
- Fabrikat, model, serienummer, evt. produktnummer, købsdato, forhandler, fejlbeskrivelse, kundeoplysninger, skal oplyses.

Producenten/distributøren kan ikke holdes ansvarlig for produkt- og/eller persons skader, hvis sikkerhedsanvisninger ikke overholdes. Garantien bortfalder, hvis anvisningerne ikke overholdes.

Forbehold for trykfejl

INNHALDSFORTEGNELSE

SIKKERHETSANVISNINGER.....	21
AVHENDING AV EMBALLASJEN	21
AVHENDING AV GAMMELT PRODUKT	21
INSTALLASJON.....	23
BETJENING.....	25
RENGJØRING OG VEDLIKEHOLD	26
ØKODESIGN	27
REKLAMATIONSRETT OG SERVICE	27

Gratulerer med valget av ventilator. Våre produkter er designet og produsert for å imøtekomme dine forventninger, og vil helt sikkert bli en nyttig del av kjøkkenet ditt.

Vi håper du får mye glede av din nye ventilator.

AVHENDING AV EMBALLASJEN

Emballasjen beskytter ventilatoren mot transportskader. Emballasjematerialene er valgt ut fra miljø- og avfallsmessige hensyn og kan derfor resirkuleres. Resirkulering av emballasjematerialene sparer råvarer og reduserer avfallsproblemer. Emballasjen bør derfor avleveres på nærmeste gjenbruksstasjon/oppsamlingssted. Emballasjedeler (f.eks. plast og isopor) kan være farlig for barn. Fare for kveling! Oppbevar derfor emballasjedeler utenfor barns rekkevidde og kast materialet raskest mulig.

AVHENDING AV GAMMELT PRODUKT

Gamle elektriske og elektroniske produkter inneholder fremdeles verdifulle materialer. De inneholder imidlertid også skadelige stoffer som er nødvendig for produktets funksjon og sikkerhet. Hvis produktene avhendes sammen med husholdningsavfallet eller behandles på feil måte, kan de skade menneskers helse og miljøet. Kast derfor ikke det gamle produktet i husholdningsavfallet.

SIKKERHEDSANVISNINGER

Les bruksanvisningen nøye før ventilatoren tas i bruk. Den gir viktige opplysninger om sikkerhet, montering, bruk og vedlikehold. Dermed beskyttes både personer og ventilator. Ta vare på bruksanvisningen, og gi den videre til en eventuell senere eier.

Ventilatoren er beregnet for bruk i vanlig husholdning. Produsenten/importøren hefter ikke for skader som er forårsaket av feil bruk eller betjening.

Før ventilatoren kobles til bør det kontrolleres at tilkoblingsforholdene stemmer overens med de tilkoblingsdataene (spenning og frekvens) som er angitt på typeskiltet. Det er svært viktig at disse dataene stemmer overens, slik at ventilatoren ikke blir skadet. I tvilstilfeller kontaktes en fagperson.

Ventilatorens elsikkerhet kan kun garanteres når det er etablert forskriftsmessig jordforbindelse. Det er svært viktig at denne grunnleggende sikkerhetsforanstaltningen kontrolleres. Ved tvilstilfeller skal installasjonen gjennomgås av en fagperson. Produsenten/importøren kan ikke gjøres ansvarlig for skader som har oppstått på grunn av manglende eller brutt jordledning (f.eks. elektrisk støt).

Installasjon og reparasjon må kun foretas av fagfolk. Installasjon og reparasjon foretatt av ukyndige kan medføre betydelig risiko for brukeren og omfattes ikke av reklamasjonsordningen. Innbygging og montering av ventilatoren på et ikke-stasjonært oppstillingssted (f.eks. skip) må kun utføres av fagfolk og kun under observasjon av sikkerhetsforskriftene for bruken av ventilatoren.

Ventilatoren er først avbrutt fra el-nettet når én av følgende betingelser er oppfylt:

- Støpselet er trukket ut. Ikke dra i ledningen, men i støpselet når ventilatoren skal kobles fra el-nettet.
- Sikringen er slått av.
- Skrusikringen er skrudd helt ut.

Tilkobling må ikke skje via skjøteledning. En skjøteledning gir ikke nødvendig sikkerhet (f.eks. risiko for overoppheting).

Arbeid aldri med åpen ild under ventilatoren – unngå flambering, grillsteking osv. Den påslåtte ventilatoren trekker flammene inn i filteret, og på grunn av det oppsugde kjøkkenfettet oppstår det brannfare!

Hvis ventilatoren brukes over gassbluss, skal de påslåtte kokeplatene være dekket av gryter o.l. til enhver tid. Selv om grytene kun tas av i kort tid, skal gassblusset slukkes. Flammen skal stilles inn slik at den ikke går ut over bunnen av kokekaret. Ventilatoren kan bli skadet av den svært kraftige varmeeeksponeringen fra flammer som ikke er tildekket.

Slå alltid på ventilatoren når en kokeplate benyttes. Hvis ventilatoren ikke slås på, kan det danne seg kondensvann. Dermed kan det oppstå korrosjonsskader på ventilatoren.

Ved bruk av olje eller fett skal man hele tiden holde øye med kjeler, panner og frityrgryster. Også grillsteking må skje under konstant tilsyn. Overoppheting av olje og fett kan selv antenne og dermed kan ventilatoren ta fyr.

Bruk aldri ventilatoren uten fettfilter, da fett- og smussavleiringer kan nedsette ventilatorens funksjon. Filtrene skal rengjøres eller skiftes ut med jevne mellomrom. Et overmettet fettfilter medfører brannfare!

Bruk aldri damprengjøringsapparat til rengjøring av ventilatoren. Dampen kan trengte inn i spenningsførende deler forårsake kortslutning.

Ventilatoren er beregnet for å betjenes av voksne personer som har lest bruksanvisningen. Barn kan ofte ikke forutse de farer som kan oppstå ved feil betjening av ventilatoren. Sørg derfor for å hold barn under oppsyn når de er i nærheten av ventilatoren.

Større barn kan benytte ventilatoren hvis de er satt grundig inn i betjeningen av denne og kan forutse mulige farer ved feil betjening.

Med mindre platetopp-produsenten har angitt en større sikkerhetsavstand, skal følgende minimumsavstand mellom platetoppen og underkanten av ventilatoren overholdes:

650 mm over en keramisk platetopp
700 mm over en gasskomfy

Ved valg av monteringshøyde bør det tas hensyn til brukerens høyde. Det skal være mulig å arbeide fritt ved platetoppen og å betjene ventilatoren optimalt.

Vær oppmerksom på at os fra matlagingen fanges opp dårligere jo større avstanden til platetoppen er.

Hvis overkanten av teleskopet skal slutte helt opptil taket, må det ved valg av monteringshøyde tas hensyn til de mulige ventilatorhøydene.

Hvis det skal benyttes forskjellige kokekar med forskjellig sikkerhetsavstand under ventilatoren, skal man velge den størst angitte sikkerhetsavstanden.

Ventilatoren må ikke monteres over ildsteder der det benyttes fast brensel. Til fraluftsør må kun brukes rør eller slanger av ikke-brennbart materiale.

Utlufting må ikke skje gjennom røykkanal, skorstein eller ventilasjonssjakt hvis disse brukes til utlufting av rom med ildsteder.

Hvis avtrekk foretas gjennom en røykkanal eller skorstein som ikke lenger er i bruk, må myndighetenes forskrifter overholdes.

Bruk av ventilatoren samtidig med det ildsted som er avhengig av luften i rommet.

Advarsel: Risiko for forgiftning!

Hvis det i samme rom eller ventilasjonssystem benyttes samme ventilator og et ildsted som er avhengig av luften i rommet, bør det utvises svært stor forsiktighet.

Ildsteder som er avhengig av luften i rommet kan f.eks. være gass-, olje-, tre- eller kulldrevne varmeapparater, varmtvannsberedere, varmtvannskjeler eller gassovner som får sin forbrenningsluft fra rommet de står i, og hvis forbrenningsgass ledes ut i det fri via f.eks. en skorstein.

Ved avtrekk ut i det fri, også med ekstern vifte, suger ventilatoren ut luften av kjøkkenet og rommene ved siden av. Hvis lufttilførselen ikke er tilstrekkelig, oppstår det et undertrykk. Ildstedene får for lite forbrenningsluft. Forbrenningen hemmes. Giftige forbrenningsgasser kan trekkes inn i oppholdsrommene fra skorsteinen eller avtrekkssjakten. Det kan være livsfarlig!

Ventilatoren kan uten risiko brukes samtidig med et ildsted som er avhengig av luften i rommet hvis undertrykket i rommet eller ventilasjonssystemet er på høyst 4 Pa (0,04 mbar). Da vil man unngå tilbakesuging av forbrenningsgass. Dette kan oppnås hvis det kan strøme inn frisk luft til forbrenning gjennom åpninger i f.eks. dører og vinduer. Man bør sørge for at tverrsnittet på åpningene er tilstrekkelig stort. En ventilasjonskanal alene gir som regel ikke tilstrekkelig lufttilførsel.

Ved vurdering bør hele husets ventilasjonssystem tas i betraktning. I tvilstilfeller kontaktes det lokale feiervesenet.

For å oppnå sikker funksjon, kan det være nødvendig:

- å koble ventilatoren til en vinduskontakt som kun lar ventilatoren fungere hvis vinduet er tilstrekkelig åpnet
- å koble til en automatisk innsugingsvifte eller åpne en motordreven ventilasjonsklaff når ventilatoren slås på
- å automatisk slukke ildstedet som er avhengig av luften i rommet når ventilatoren slås på

Under alle omstendigheter, kontakt det lokale feiervesenet.

Beskrivelse av ventilatoren

Ventilatoren er beregnet til å fjerne damp og os fra kjøkkenet. Den krever installasjon av en utluftingskanal som leder den brukte luften ut i det fri. Kanalen (220 x 90) må ikke være lenger enn 4-5 m og må ikke reduseres i størrelse. Det oppnås best resultat ved bruk av glatt plast eller stålrør, og uten bøy hvis det er mulig. Langt avtrekksrør, bøy på røret og redusert diameter på røret reduserer suge-effekten og øker lydnivået betraktelig.

Resirkulasjon

Ventilatoren er også egnet til resirkulasjon. Dette krever at man kjøper kullfiltre.

Det finnes to typer kullfilter, som begge kan brukes ved resirkulasjon:

- a) Vanlige aktive kullfiltre absorberer lukt og os til de er mettet. Filtrene kan ikke vaskes eller gjenbrukes. De må skiftes ut med nye etter 2-6 måneder avhengig av hvor intensivt ventilatoren brukes.
- b) High performance-kullfiltre må vaskes og krever utskifting hvert andre år. High performance-kullfiltre absorberer 98 % av os og lukt. (Kjøpes separat).

Resirkulasjon virker på den måten at luften filtreres gjennom de aktive kullfiltrene og sendes rensert ut fra rillene i skorsteinen og tilbake i rommet.

VIKTIG: Filtrene kan utgjøre en brannrisiko hvis de ikke skiftes ut når de er mettet.

ÅPNING AV PANELER

Det er mulig å åpne panelet for å ta ut fettfilteret, som vist i figur 1.

Panelet sitter festet med fire magneter. I tillegg er det også fire sikkerhetslinjer som må løsnes for å fjerne panelet helt fra ventilatoren (fig. 2).

For best mulig ytelse anbefales det å installere ventilatoren maks. 2000 - 2100 mm fra gulvet.

Før installasjon undersøkes det grundig om det er skader på produktet. Hvis det er skader, kontaktes butikken hvor produktet er kjøpt.

- Ikke bruk avtrekksrør som er lenger enn 5 meter.
- Bruk så få vinkelrør som mulig.
- Unngå unødvendige retningsskift.
- Unngå å endre størrelsen på røret. Størrelsen skal være 220 x 90 mm i hele avtrekkets lengde. I motsatt fall reduseres sugeevnen kraftig, og lydnivået økes betraktelig.
- Bruk utelukkende materialer som imøtekommer gjeldende lover og regler.

Les følgende instruksjoner nøye før du installerer ventilatoren. Kontroller at alle deler er intakte før installasjonen påbegynnes. Produsenten er ikke ansvarlig for skader forårsaket på grunn av feil håndtering eller installering av produktet.

INSTALLASJON AV MERCURY (matt svart/hvit):

Fjern all emballasje og plasser ventilatoren på et passende underlag. Vi anbefaler å bruke et mykt materiale som f.eks. et mykt teppe, skumgummi eller lignende.

Åpne panelet (se fig. 1) og fjern panelet ved å frigjøre de fire kablene (sikkerhetslinjer) (fig. 2).

Ta ut fettfiltrene (fig. 3).

Bruk et passende verktøy til å fjerne de fire skruene (fig. 4), demonter rammen fra ventilatorens øverste del (fig. 5) og koble fra strømforsyningskabelen (fig. 5A).

Utskjæringsmål:

915 mm × 425 mm.

Avstanden mellom gipstaket og det eksisterende taket skal være mellom 200 og 280 mm.

Bor fire hull i det eksisterende taket vha. et spiralbor på 8 mm (etter målene som er anvist på fig. 6). Sett inn de medfølgende ekspansjonsboltene i hullene. Sett inn gjengestengene i disse. Skru stengene sammen ved hjelp av to muttere (fig. 7), og skru en mutter på nederst.

Sett inn enda en mutter og en spennskive i plast (fig. 8).

For å utføre installasjonen korrekt, er det svært viktig å plassere metallspennskiven 200 mm under det eksisterende taket (fig. 9).

Monter ventilatorens øvre del i den allerede utskårne nisjen i gipstaket. De fire hullene skal passe sammen med stengene (fig. 10), som ble montert tidligere.

Spennskivene som ble plassert tidligere, bestemmer hvor langt opp ventilatoren kan plasseres. Fest ventilatoren med de medfølgende fire spennskivene og fire muttere (fig. 11).

Koble til utluftingskanalen (fig. 12).

Plasser rammen fra den demonterte ventilatoren under åpningen i gipstaket (fig. 13).

Koble til motorkabelen som tidligere ble koblet fra (fig. 14A), og strømforsyningskabelen.

Fest rammen til ventilatorens øvre del vha. fire skruer (fig. 15).

Fest panelet til rammen (vha. krok) (fig. 16).

Fjern de to vinkelbeslagene som er festet på lampene, ved å skru ut de fremhevede skruene (fig. 17).

Ta de medfølgende keramikklampene (fig. 18), og før først strømledningen inn i panelet (fig. 19A) og deretter inn i hjørnebeslaget som ble fjernet tidligere (fig. 19B).

Fest kabelen til kabelklemmen vha. skruene (fig. 20).

For korrekt installasjon må minimum avstand mellom den nedre delen av ventilatoren og platetoppen være minst 650 mm (fig. 21).

For enkel plassering av lampen, mål avstanden «X» mellom platetoppen og installasjonsoverflaten (fig. 21), basert på den målte høyden. Kabelen skal føres ut av kabelklemmen (fig. 21A) ved følgende nivå:

• Eksempel X = 1900 mm
1900 mm - 650 mm = 1250 mm. Derfor:
MÅL «Y» på fig. 21A = 200 mm

• Eksempel X = 1600 mm
1600 mm - 650 mm = 950 mm. Derfor:
MÅL «Y» på fig. 21A = 500 mm

• Eksempel X = 1800 mm
1800 mm - 650 mm = 1150 mm. Derfor:
MÅL «Y» på fig. 21A = 300 mm

• Eksempel X = 1450 mm
1450 mm - 650 mm = 800 mm. Derfor:
MÅL «Y» på fig. 21A = 650 mm

• Eksempel X = 1700 mm
1700 mm - 650 mm = 1050 mm. Derfor:
MÅL «Y» på fig. 21A = 400 mm

• Eksempel X = 1350 mm
1350 mm - 650 mm = 700 mm. Derfor:
MÅL «Y» på fig. 21A = 750 mm

Koble til lampens strømledning til kabelklemmen i ventilatorens baldakin. Sett tilbake hjørnebeslaget som ble fjernet tidligere i det tilhørende rommet, og sørg for at klemmen er plassert ovenfor ventilatorens baldakin (fig. 23). Fullfør installasjonen ved å feste panelet til magnetene (fig. 24).

INSTALLATION MARBLE (matte/black/white):

Fjern al emballage og placer emhætten på et passende underlag, vi anbefaler at bruge et blødt materiale som f.eks. et blødt tæppe, skumplast eller lign.

Åbn panelet ved at dreje det (fig.1), tag lampen ud, indsæt lampens fire stålkabler øverst på emhætten (fig.28), vær opmærksom på at stålkablerne med etiketter skal placeres i de respektive to huller tæt ved elektronikken (fig.28A).

Fastgør kablet og juster til den ønskede højde på lampen fra gulvet, fastgør med kabelklemmen (fig.29).

For korrekt installation skal minimumafstanden mellem den nederste del af emhætten og kogepladen være mindst 650 mm (fig.30). For nem placering af lampen, mål afstanden "X" mellem kogepladen og installationsoverfladen (fig.30), baseret på den målte højde. Kablet skal føres ud af kabelklemmen (fig.30A) ved følgende niveau:

- Eksempel X = 1850 mm
1850 mm - 650 mm = 1200 mm. Derfor:
MÅL «Y» på fig. 21A = 80 mm

- Eksempel X = 1600 mm
1600 mm - 650 mm = 950 mm. Derfor:
MÅL «Y» på fig. 21A = 330 mm

- Eksempel X = 1800 mm
1800 mm - 650 = 1150. Derfor:
MÅL «Y» på fig. 21A = 130 mm

- Eksempel X = 1450 mm
1450 mm - 650 mm = 800 mm. Derfor:
MÅL «Y» på fig. 21A = 480 mm

- Eksempel X = 1700 mm
1700 mm - 650 mm = 1050 mm. Derfor:
MÅL «Y» på fig. 21A = 230 mm

- Eksempel X = 1350 mm
1350 mm - 650 mm = 700 mm. Derfor:
MÅL «Y» på fig. 21A = 580 mm

Ta ut fettfiltrene (fig. 3).

Bruk et passende verktøy til å fjerne de fire skruene (fig. 4), demonter rammen fra ventilatorens øverste del (fig. 5) og koble fra strømforsyningskabelen (fig. 5A).

Utskjæringsmål:

915 mm × 425 mm.

Avstanden mellom gipstaket og det eksisterende taket skal være mellom 200 og 280 mm.

Bor fire hull i det eksisterende taket vha. et spiralbor på 8 mm (etter målene som er anvist på fig. 6). Sett inn de medfølgende ekspansjonsboltene i hullene. Sett inn gjengestengene i disse. Skru stengene sammen ved hjelp av to muttere (fig. 7), og skru en mutter på nederst.

Sett inn enda en mutter og en spennskive i plast (fig. 8).

For å utføre installasjonen korrekt, er det svært viktig å plassere metallspennskiven 200 mm under det eksisterende taket (fig. 9).

Monter ventilatorens øvre del i den allerede utskårne nisjen i gipstaket. De fire hullene skal passe sammen med stengene (fig. 10), som ble montert tidligere.

Spennskivene som ble plassert tidligere, bestemmer hvor langt opp ventilatoren kan plasseres. Fest ventilatoren med de medfølgende fire spennskivene og fire muttere (fig. 11).

Koble til utluftingskanalen (fig. 12).

Plasser rammen fra den demonterte ventilatoren under åpningen i gipstaket (fig. 13).

Koble til motorkabelen som tidligere ble koblet fra (fig. 14A), og strømforsyningskabelen. Koble lampen til strøm. Husk de positive og negative polene som står på etikettene på ledningene (fig. 14B).

Fest rammen til ventilatorens øvre del vha. fire skruer (fig. 15).






Fest panelet til rammen (vha. krok) (fig. 33).

BETJENING

RC001
FJERNKONTROLL
Tekniske data:

- Alkalinebatteri: 12V, 27 A
- Frekvens: 433,92 Mhz
- Kombinasjoner 32,768
- Maks. forbruk: 25 mA
- Tillatt romtemperatur: -20 til +55 °C
- Mål: 130 x 45 x 15 mm

Fjernkontrollen er utstyrt med fem knapper i henhold til nedenstående beskrivelse:

-  **A.** Lys på/av. Merk: lyset er på uavhengig av om ventilatoren er slått på. Husk derfor å slukke lyset når det ikke lenger skal brukes.
-  **B.** Start/stopp ventilatoren (starter på sugestyrke 1).
-  **C.** Reduser sugestyrke.
-  **D.** Øk sugestyrke.
-  **E.** Timer-funksjon i intervaller á 10 minutter.

LYSDEMPENDE FUNKSJON

Lysdempende funksjon fra 20 % til 100 %. Hold knappen (A) på fjernkontrollen nede for å skru opp og ned. Inneholder følgende funksjoner:

- 1) Ventilatorens lys er slukket – Trykk på knappen – Lyset tennes
- 2) Ventilatorens lys er tent – Trykk på knappen – Lyset slukker
- 3) Ventilatorens lys er tent – Hold knappen nede – Lyset dempes
- 4) Slipp knappen og lyset forblir ved oppnådd lysnivå.
- 5) For å øke lysnivået igjen: gjenta punkt 3

INNSTILLINGER FOR FARGETEMPERATUR

Sørg for at lyset og ventilatoren er slått av. Hold TIMER-knappen inne inntil lyset tennes.

Hold LYS-knappen inne for å endre fargetemperaturen.

Så lenge knappen holdes inne, endrer fargetemperaturen seg fra varm til kald. Slipp knappen for å velge den ønskede fargen. Gå ut av innstillingene for fargetemperatur ved å trykke på På-/av-knappen (B).

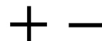
Skift overføringskode:

Alle fjernkontroller til ventilatorer sender som standard over samme overføringskode. Hvis det installeres en annen fjernstyrt ventilator i samme rom eller i nærheten, kan de to forstyrre hverandre. I så tilfelle skal du endre koden for den ene av de to enhetene. Det gjøres på følgende måte:

– Trykk på disse tre knappene samtidig i 2 sekunder:



– Når LED-lysene tennes, trykk på disse to knappene samtidig innen 5 sekunder:



– LED-lysene blinker 3 ganger, hvilket betyr at overføringskoden er skiftet.

Slå av ventilatoren med på-/av-knappen (B). Slå deretter på ventilatoren igjen. Innen 15 sekunder trykker du på lysknappen for å synkronisere sentralenheten i ventilatoren med den nye overføringskoden.

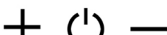
OPPRINNELIGE FABRIKKNINSTILLINGER

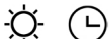
Fra fabrikanten følger det med en fjernkontroll med forhåndsinnstilte fabrikkinnstillinger.



Gjenoppsett fabrikkinnstillinger:

Ventilatorens fabrikkinnstillinger kan gjenopprettes på følgende måte:

– Når LED-lysene tennes, trykk på disse to knappene samtidig: 

– Når LED-lysene tennes, trykk på disse to knappene samtidig: 

– LED-lysene blinker 6 ganger, hvilket betyr at fabrikkinnstillingene er gjenopprettet.

Nødbryter:

Hvis fjernkontrollen ikke virker, må ventilatoren slås av med nødbryteren. Hvis ventilatoren har blitt reparert av en autorisert fagperson, må nødbryteren tilbakestilles.

ADVARSEL!

Batteriet i fjernkontrollen skal skiftes en gang i året for å sikre optimal signalrekkevidde. Batterier omfattes ikke av garantien. Ta av batteridekselet bak på enheten, ta ut det gamle batteriet og bytt det ut med et med de samme spesifikasjonene. Vær oppmerksom på batteriets polaritet når det settes i. Brukte batterier må ikke kastes i alminnelig husholdningsavfall, men skal leveres til riktig innsamlingssted. Dette radiostyrte apparatet RC001 Radio Control imøtekommer kravene angitt i 99/5/EC.

ADVARSEL!

Enhver endring av apparatets spesifikasjoner vil gjøre garantien ugyldig. Apparatet må utelukkende repareres av en autorisert tekniker.

Produktet er utstyrt med en elektrisk sikkerhetsanordning som automatisk sørger for å slå produktet av etter inaktivitet i fire timer.

RENGJØRING OG VEDLIKEHOLD

Regelmessig rengjøring og vedlikehold av ventilatoren vil sikre god yteevne, drift og forlenget levetid for ventilatoren. Man bør være spesielt oppmerksom på at fettfiltrene rengjøres og kullfiltrene skiftes ut i overensstemmelse med produsentens anbefalinger. For å komme til filtrene, følg anvisningene fra kapittelet om «ÅPNING AV PANELER».

Fjern fettfilteret ved å ta tak i det spesifikke grepet. For å sette inn fettfilteret igjen, gjenta prosedyren i omvendt rekkefølge.

Hvis det er installert et kullfilter, skal samme prosedyre følges som for fettfilteret. Kullfilteret er plassert rett over fettfilteret.

Den anbefales å rengjøre ventilatoren med lunkent vann og mildt oppvaskmiddel. Bruk aldri rengjøringsmidler med skurende/slipende effekt.

Alle overflater og betjeningselementer må kun rengjøres med en myk svamp, mildt oppvaskmiddel og varmt vann. Tør deretter over overflatene med en myk klut.

Unngå bruk av nedenstående, da disse skader ventilatoren:

- soda-, syre- eller klorholdige rengjøringsmidler og rengjøringsmidler som inneholder løsemidler. Rengjøringsmidler skal være pH-nøytralt.
- rengjøringsmidler med skurende virkning, f.eks. skurepulver eller skuresvamper som f.eks. grytesvamper eller brukte svamper som inneholder rester av skuremiddel.

Fettfiltre

Fettfiltrene bør rengjøres en gang i måneden. De kan rengjøres i oppvaskmaskinen eller for hånd. Ved vask for hånd: Bruk et mildt pH-nøytralt oppvaskmiddel (unngå å bruke konsentrert oppvaskmiddel) og varmt vann (maks. 60 °C). Tørk av filteret og legg det på et absorberende underlag for å tørke helt før det monteres igjen.

Hvis filtrene vaskes i oppvaskmaskinen, skal de plasseres stående i nederste kurv og vaskes ved et program på maks. 60 °C. OBS: Filtrene vil endre farge hvis de rengjøres i oppvaskmaskin, men dette endrer ikke funksjonen.

OBS: Kabelen må kun skiftes av en autorisert tekniker.

UTSKIFTING AV LED-PÆRE (GJELDER KUN FOR MERCURY):

Fjern LED-pæren (fig. 31) ved å sette en skrutrekker eller et annet skarpt redskap mellom pæren og kromringen. Skift ut med en ny LED-pære som er lik den gamle.

ECODESIGN

Som et resultat av Europaparlamentets nye regulativer – hhv. EU65 «Energimerking» og EU66 «Økodesign», som trådte i kraft 1. januar 2015 – er alle Witts ventilatorer tilpasset disse nye energimerkekravene.

Alle ventilatorer er nå utstyrt med ny elektronikk, bl.a en timer-enhet for sugestyrken når yteevnen overstiger 650 m³/t. Dette gjelder alle modeller med interne motorer og med en yteevne over 650 m³/t. Timer-enheten skifter automatisk fra høyeste nivå til nest høyeste nivå etter 5 minutter. Ventilatorer med eksterne motorer er også utstyrt med denne timerenheten, som automatisk skifter fra høyeste til nest høyeste nivå når ydeevnen overstiger 650m³/t. Eksterne motorer med en yteevne over 650 m³/t på både høyeste og nest høyeste nivå skifter ned til neste nivå etter 7 minutter.

I 'standby'-modus er ventilatorens energiforbruk lavere end 0,5 W.

REKLAMASJONSRETT

Det er 5 års reklamasjonsrett på fabrikasjons- og materialfeil på ditt nye produkt, gjeldende fra dokumentert kjøpsdato. Garantien omfatter materialer, arbeidslønn og kjøring. Ved henvendelse om service er det fint at du har produktets navn og serienummer klart. Disse opplysningene finnes på typeskiltet. Skriv evt. opplysningene ned her i bruksanvisningen, så har du dem for hånden. Det gjør det lettere for servicemontøren å finne de riktige reservedelene.

Reklamasjonsretten dekker ikke:

- Feil og skader som ikke skyldes fabrikasjons- og materialfeil
- Ved dårlig vedlikehold og mangel på rengjøring av produktet
- Ved brann- og /eller vann- og fuktskader på produktet
- Ved reparasjon utført av ufaglærte
- Ved transportskader der produktet er transportert uten korrekt emballasje
- Hvis det er brukt uoriginale reservedeler
- Hvis anvisningene i bruksanvisningen ikke er fulgt
- Hvis ikke installasjonen er gjort som anvist
- Hvis ufaglærte har installert eller reparert produktet
- Defekte pærer

Transportskader

En transportskade som konstateres ved forhandlerens levering hos kunden, er utelukkende en sak mellom kunden og forhandleren. I tilfeller der kunden selv har stått for transporten av produktet, påtar leverandøren seg ingen forpliktelse i forbindelse med evt. transportskade. Evt. transportskade skal omgående gis beskjed om, og senest 24 timer etter at varen er levert. I motsatt fall vil kundens krav bli avvist.

Ubegrunnede servicebesøk

Hvis man tilkaller en servicemontør og det viser seg at man selv kunne ha rettet feilen, ved f.eks. å følge anvisningene her i bruksanvisningen eller ved å skifte en sikring i sikringskapet, må kunden selv betale for servicebesøket.

Kommersielle innkjøp

Kommersielle innkjøp er alle kjøp av apparater som ikke skal brukes i en privat husholdning, men brukes til næringsvirksomhet eller andre kommersielle formål (restaurant, café, kantine etc.) eller brukes til utleie eller annen bruk som omfatter flere brukere.

I forbindelse med næringsvirksomhet ytes ingen garanti, fordi dette produktet bare er beregnet til bruk i vanlig husholdning.

SERVICE

- Service skal meldes til vår service partner Service Companiet, via deres hjemmeside – eller TLF +47 32829940 / <https://service.witt.dk/service/nb/appliances/service.aspx>
- Skjema fylles ut av forhandler eller sluttbruker.
- Service Companiet håndterer saken.
- Fabrikat, modell, serienummer, evt. produktnummer, kjøpsdato, forhand-ler, beskrivelse av feil, kundeopplysninger - skal informeres om. Forbehold for trykkfeil.

Produsenten/distributøren kan ikke holdes ansvarlig for produkt- og/eller personskaader, hvis sikkerhetsanvisningene ikke overholdes.

Garantien bortfaller hvis anvisningene ikke overholdes.

INNEHÅLLSFÖRTECKNING

SÄKERHETSANVISNINGAR.....	29
BORTSKAFFANDE AV FÖRPACKNINGEN.....	29
BORTSKAFFANDE AV EN GAMMAL PRODUKT	29
INSTALLATION	31
HANDHAVANDE	33
RENGÖRING OCH UNDERHÅLL.....	34
ECODESIGN.....	35
REKLAMATIONSRÄTT OCH SERVICE	35

Grattis till ditt val av fläkt. Våra produkter är utformade och tillverkade för att uppfylla dina förväntningar och kommer säkert att bli en användbar del av ditt kök.

Vi hoppas att du får mycket glädje av din nya fläkt.

BORTSKAFFANDE AV FÖRPACKNINGEN

Förpackningen skyddar fläkten mot transportskador. Förpackningsmaterialen har valts ut utifrån miljö- och avfallsmässiga skäl och kan därför återvinnas. Återvinning av förpackningsmaterialen sparar råmaterial och minskar avfallsproblemen. Förpackningen ska därför lämnas in till närmaste återvinningsstation/insamlingsställe. Förpackningsdelar (t.ex. folier och polystyrenskum) kan vara farliga för barn. Kvävningsrisk! Förvara därför förpackningsdelar utom räckhåll för barn och bortskaffa materialet så snart som möjligt.

BORTSKAFFANDE AV EN GAMMAL PRODUKT

Gamla elektriska och elektroniska produkter innehåller fortfarande värdefulla material. Men de innehåller också skadliga ämnen som är nödvändiga för deras funktion och säkerhet. Om produkterna bortskaffas tillsammans med hushållsavfallet eller hanteras felaktigt kan det skada människors hälsa och miljön. Bortskaffa därför inte den gamla produkten tillsammans med hushållsavfallet.

SÄKERHETSANVISNINGAR

Läs hela bruksanvisningen noga innan fläkten tas i drift. Den innehåller viktig information om säkerhet, montering, användning och underhåll. Därmed skyddas både personer och fläkt. Spara bruksanvisningen och överlåt den till en eventuell senare ägare.

Fläkten är avsedd att användas i ett vanligt hushåll. Tillverkaren/importören ansvarar inte för skador som orsakas av felaktigt användande eller felaktigt hantering.

Kontrollera före anslutning av fläkten att anslutningsförhållandena stämmer överens med den anslutningsinformation (spänning och frekvens) som anges på typskylten. Det är mycket viktigt att denna information stämmer överens så att fläkten inte skadas. Kontakta en fackperson vid frågor.

Fläktens elsäkerhet kan bara garanteras när det har etablerats en föreskriven jordförbindelse. Det är mycket viktigt att denna grundläggande säkerhetsåtgärd testas och att installationen i tveksamma fall kontrolleras av en fackman. Tillverkaren/importören kan inte hållas ansvarig för skador som uppstått på grund av saknad eller frånkopplad jordledning (t.ex. elektriska stötar).

Installation och reparation får endast utföras av fackpersonal. Installation och reparation som utförs på ett icke fackmässigt sätt kan medföra betydande risker för användaren och omfattas inte av reklamationsrätten. Inbyggnad och montering av denna fläkt på en icke-stationär installationsplats (t.ex. ett fartyg) får endast utföras av fackpersonal och endast i enlighet med säkerhetsföreskrifterna för användandet av denna fläkt.

Fläkten är endast frånkopplad från elnätet när ett av följande villkor är uppfyllt:

- Stickkontakten är utdragen. Dra inte i kabeln utan i stickkontakten när fläkten ska kopplas bort från elnätet.
- Säkring är frånkopplad.
- Skruvsäkring är helt urskruvad.

Anslutning får inte ske med hjälp av en förlängningskabel. En förlängningskabel ger inte den nödvändiga säkerheten (t.ex. risk för överhettning).

Arbeta aldrig med öppen eld under fläkten. Undvik därför flambering, grillstekning och liknande. Den påslagna fläkten drar in lågorna i filtret och på grund av det uppsugna fett uppstår det en brandrisk!

Om fläkten används över en gashäll ska de tända tillagningszonerna hela tiden vara täckta av kastruller eller liknande. Även om en kastrull tas bort endast under en kort tid ska gaslågan släckas. Lågan ska ställas in så att den inte går ut över botten på kokkärlet. Fläkten kan skadas av den mycket kraftiga värmen från öppna lågor som inte är övertäckta.

Slå alltid på fläkten när en spishäll används. Om fläkten inte kan det bildas kondens. Detta kan leda till korrosionsskador på fläkten.

Vid arbete med olja eller fett ska man hela tiden hålla uppsikt över kastruller, stekpannor och fritöser. Även grillstekning med elektrisk grillutrustning måste ske under konstant uppsikt. Överhettad olja och fett kan självantända och därmed sätta eld på fläkten.

Använd aldrig fläkten utan fettfilter, eftersom fett- och smutsansamlingar kan försämra fläktens funktion. Filtren måste rengöras eller bytas ut med jämna mellanrum. Ett övermåttat fettfilter utgör en brandrisk!

Använd aldrig en ångrengöringsapparat för att rengöra fläkten. Ångan kan tränga in i strömförande delar och orsaka kortslutning.

Fläkten är avsedd att användas av vuxna som har läst bruksanvisningen. Barn kan ofta inte bedöma de faror som kan uppstå vid felaktig användning av fläkten. Se därför till att hålla barn under uppsikt när de befinner sig i närheten av fläkten.

Äldre barn kan använda fläkten om de är ordentligt insatta i användningen av fläkten och kan bedöma möjliga faror vid felaktig användning.

Om inte tillverkaren av spishällen har angett ett större säkerhetsavstånd måste följande minimiavstånd mellan spishällen och fläktkåpens nedre kant iaktas:

650 mm över en keramisk spishäll 700 mm över en gasspis

Vid val av monteringshöjd bör hänsyn tas till användarnas längd. Det måste vara möjligt att arbeta fritt vid spishällen och att använda fläkten optimalt.

Var uppmärksam på att ångan från matlagningen uppfångas sämre ju större avståndet är till spishällen.

Om teleskopets övre kant ska vara helt utsträckt upp till taket måste man vid val av monteringshöjd ta hänsyn till möjliga fläkthöjder.

Om man använder olika kokkärl med olika säkerhetsavstånd under fläkten ska man välja det längsta angivna säkerhetsavståndet.

Fläkten får inte monteras ovanför värmekällor där det används fast bränsle. Endast rör eller slangar av icke brännbart material får användas till frånluftsror.

Frånluftning får inte ske genom rökkanal, skorsten eller ventilationsschakt, om dessa används till frånluftning av rum med värmekälla.

Om frånluftning utförs genom en rökkanal eller skorsten som inte längre används ska myndigheternas föreskrifter följas.

Användning av fläkten samtidigt med en värmekälla som är beroende av luften i rummet.

Varning: Risk för förgiftning!

Om det i samma rum eller ventilationssystem används både en fläkt och en värmekälla, som är beroende av luften i rummet, bör man iaktta största försiktighet.

Värmekällor som är beroende av luften i rummet kan till exempel vara gas-, olje-, trä- eller koldrivna uppvärmningsapparater, varmvattenberedare av genomströmningstyp, varmvattenpannor, gasdrivna spishällar eller gasugnar som får sin förbränningsluft från det rum där de är installerade och om utblåsningssgasen leds ut i det fria via till exempel en skorsten.

Vid frånluftning ut i det fria, även med en extern fläkt, suger fläkten ut luft ur köket och de angränsande rummen.

Om lufttillförseln är otillräcklig uppstår ett undertryck. Värmekällorna får för lite förbränningsluft. Förbränningen hämmas. Giftiga förbränningsgaser kan dras in i bostadsrummen från skorstenen eller frånluftsschaktet. Detta kan vara livsfarligt!

Fläkten kan utan risk användas samtidigt med en värmekälla, som är beroende av luften i rummet, om undertrycket i rummet eller ventilationssystemet är högst 4 Pa (0,04 mbar), varmed återsugning av förbränningsgas undviks.

Detta kan uppnås om frisk luft kan strömma in till förbränning genom öppningar i exempelvis dörrar och fönster. Det bör säkerställas att tvärsnittet på öppningarna är tillräckligt stort. Endast en ventilationskanal ger som regel inte tillräcklig lufttillförsel.

Vid bedömning bör hela husets ventilationssystem tas i beaktande. Kontakta den lokala skorstensfejarmästaren vid frågor.

För att uppnå säker funktion kan det vara nödvändigt att

- kombinera fläkten med en fönsterbrytare som endast låter fläkten gå om fönstret är tillräckligt öppet
- ansluta en automatisk insugningsfläkt eller att öppna en motordriven ventilationslucka när fläktens slås på
- automatiskt stänga av den värmekälla som är beroende av luften i rummet när fläkten slås på.

Kontakta under alla omständigheter den lokala skorstensfejarmästaren.

Beskrivning av fläkten

Fläkten är avsedd att ta bort ånga och matos från köket. Den kräver installation av en utluftningskanal som leder den använda luften ut i det fria. Kanalen (220×90) får inte vara längre än 4–5 meter och får inte reduceras i storlek. Bäst resultat uppnås vid användning av släta plast- eller stålrör, och så långt det är möjligt utan böjar. Långt frånluftsör, böjar på röret och reducerad rördiameter minskar sugeffekten och ökar ljudnivån avsevärt.

Återcirkulation

Fläkten är också lämplig för återcirkulation. Detta kräver att man köper kolfilter.

Det finns två typer av kolfilter som båda kan användas vid återcirkulation:

- a) Vanliga filter med aktivt kol absorberar lukter och matos tills de är mättade. Filtren kan inte tvättas eller återanvändas. De ska bytas ut mot nya efter 2–6 månader beroende på hur intensivt fläkten används.
- b) Högpresterande kolfilter ska tvättas och måste bytas ut vartannat år. Högpresterande kolfilter absorberar 98 % av matos och lukt. (Tillval).

Återcirkulation fungerar på så sätt att luften filtreras genom de aktiva kolfiltren och skickas sedan rengjord genom gallret i skorstenen och tillbaka in i rummet.

VIKTIGT: Filtren kan utgöra en brandrisk om de inte byts ut när de är mättade.

ÖPPNING AV PANELER

Det är möjligt att öppna panelen för att ta ut fettfiltren så som visas i figur 1.

Panelen är fastgjord med fyra magneter samt fyra säkerhetslinor som måste lossas för att panelen ska kunna tas bort helt från flätkåpan (fig. 2).

För bästa prestanda rekommenderas det att installera flätkåpan max. 2 000–2 100 mm från golvet.

Kontrollera noga före installationen att produkten inte är skadad. Om det finns skador kontaktas den butik där produkten köptes.

- Använd inte ett utsugsrör som är längre än 5 meter.
- Använd så få vinkelrör som möjligt.
- Undvik onödiga riktningssändringar.
- Undvik att ändra rörets storlek. Storleken ska vara 220×90 mm längs hela fläktutloppet längd. Annars minskas sugeffekten kraftigt och ljudnivån ökas betydligt.
- Använd endast material som uppfyller gällande lagar och förordningar.

Läs följande instruktioner noggrant innan du installerar fläkten. Kontrollera att alla delar är intakta innan installationen påbörjas. Tillverkaren ansvarar inte för skador som orsakats av felaktig hantering eller installation av produkten.

INSTALLATION AV MERCURY (matt svart/vit):

Ta bort allt förpackningsmaterial och placera fläkten på ett lämpligt underlag. Vi rekommenderar att använda ett mjukt material som till exempel en mjuk matta, skumplast eller liknande.

Öppna panelen (se fig. 1) och ta bort panelen genom att lossa de fyra kablarna (säkerhetslinor) (fig. 2). Ta ut fettfiltren (fig. 3).

Använd ett lämpligt verktyg för att ta bort de fyra skruvarna (fig. 4), avlägsna ramen från fläktens övre del (fig. 5) och koppla från strömförsörjningskabeln (fig. 5A).

Monteringsmått:

915 mm × 425 mm.

Avståndet mellan undertaket av gips och det befintliga taket måste vara mellan 200 och 280 mm.

Borra fyra hål i det befintliga taket med hjälp av ett spiralborr på 8 mm (enligt måtten som visas i fig. 6). För in de medföljande expanderbultarna i hålen. För in gängstängerna här. Skruva ihop stängerna med hjälp av två muttrar (fig. 7) och skruva på en mutter längst ned.

Fäst ännu en mutter och en plastbricka (fig. 8).

För att utföra installationen korrekt är det mycket viktigt att placera metallbrickan 200 mm under det befintliga taket (fig. 9).

Montera fläktens översta del i den redan utskurna nischen i gipstaket. De fyra hålen ska passa ihop med stängerna (fig. 10) som tidigare monterats.

Brickorna som tidigare placerats avgör hur långt upp fläkten kan placeras. Fastgör fläkten med de medföljande fyra brickorna och fyra muttrarna (fig. 11).

Anslut utluftningskanalen (fig. 12).

Placera ramen från den avmonterade fläkten under öppningen i undertaket av gips (fig. 13). Anslut motorkabeln som tidigare kopplats från (fig. 14A) samt strömförsörjningskabeln. Fäst ramen till fläktens översta del med fyra skruvar (fig. 15).

Fäst panelen till ramen (med krok) (fig. 16).

Ta bort de två fastgjorda vinkelbeslagen på lamporna genom att skruva av de markerade skruvarna (fig. 17).

Ta de medföljande keramiska lamporna (fig. 18) och för först in deras strömkabel i panelen (fig. 19A) och därefter in i det tidigare borttagna hörnbeslaget (fig. 19B).

Fäst kabeln till kabelklämman med skruvarna (fig. 20).

För korrekt installation ska minimiavståndet mellan fläktens nedersta del och spishällen vara minst 650 mm (fig. 21).

För enkel placering av lampan, mät avståndet "X" mellan spishällen och installationsytan (fig. 21), baserat på den uppmätta höjden. Kabeln ska ledas ut ur kabelklämman (fig. 21A) på följande nivå:

• Exempel X = 1900 mm
1900 mm - 650 mm = 1250 mm.
Därför: MÅTT "Y" i fig. 21A = 200 mm

• Exempel X = 1800 mm
1800 mm - 650 mm = 1150 mm.
Därför: MÅTT "Y" i fig. 21A = 300 mm

• Exempel X = 1700 mm
1700 mm - 650 mm = 1050 mm.
Därför: MÅTT "Y" i fig. 21A = 400 mm

• Exempel X = 1600 mm
1600 mm - 650 mm = 950 mm.
Därför: MÅTT "Y" i fig. 21A = 500 mm

• Exempel X = 1450 mm
1450 mm - 650 mm = 800 mm.
Därför: MÅTT "Y" i fig. 21A = 650 mm

• Exempel X = 1350 mm
1350 mm - 650 mm = 700 mm.
Därför: MÅTT "Y" i fig. 21A = 750 mm

Anslut lampans strömkabel till kabelklämman i fläktens kåptak. Montera tillbaka det tidigare borttagna hörnbeslaget i det därtill avsedda utrymmet och se till att klämman placeras ovanför fläktens kåptak (fig. 23).

Slutför installationen genom att till sist fastgöra panelen till magneterna (fig. 24).

INSTALLATION AV MARBLE (matt/svart/vit):

Ta bort allt förpackningsmaterial och placera fläkten på ett lämpligt underlag. Vi rekommenderar att använda ett mjukt material som till exempel en mjuk matta, skumplast eller liknande.

Öppna panelen genom att vrida den (fig. 1), ta ut lampan och för in de fyra stålklämlarna till lampan överst på fläkten (fig. 28). Var uppmärksam på att stålklämlarna med etiketter ska placeras i de respektive två hålen nära elektroniken (fig. 28A).

Fastgör kabeln och justera till önskad höjd på lampan från golvet, fastgör med kabelklämman (fig. 29).

För korrekt installation ska minimiavståndet mellan fläktens nedersta del och spishällen vara minst 650 mm (fig. 30). För enkel placering av lampan, mät avståndet "X" mellan spishällen och installationsytan (fig. 30), baserat på den uppmätta höjden. Kabeln ska ledas ut ur kabelklämman (fig. 30A) på följande nivå:

- Exempel X = 1850 mm
1850 mm - 650 mm = 1200 mm.
Därför: MÅTT "Y" i fig. 21A = 80 mm

- Exempel X = 1600 mm
1600 mm - 650 mm = 950 mm.
Därför: MÅTT "Y" i fig. 21A = 330 mm

- Exempel X = 1800 mm
1800 mm - 650 mm = 1150 mm.
Därför: MÅTT "Y" i fig. 21A = 130 mm

- Exempel X = 1450 mm
1450 mm - 650 mm = 800 mm.
Därför: MÅTT "Y" i fig. 21A = 480 mm

- Exempel X = 1700 mm
1700 mm - 650 mm = 1050 mm.
Därför: MÅTT "Y" i fig. 21A = 230 mm

- Exempel X = 1350 mm
1350 mm - 650 mm = 700 mm.
Därför: MÅTT "Y" i fig. 21A = 580 mm

Ta ut fettfiltren (fig. 3).

Använd ett lämpligt verktyg för att ta bort de fyra skruvarna (fig. 4), avlägsna ramen från fläktens övre del (fig. 5) och koppla från strömförsörjningskabeln (fig. 5A).

Monteringsmått:

915 mm × 425 mm.

Avståndet mellan undertaket av gips och det befintliga taket måste vara mellan 200 och 280 mm.

Borra fyra hål i det befintliga taket med hjälp av ett spiralborr på 8 mm (enligt måtten som visas i fig. 6). För in de medföljande expanderbultarna i hålen. För in gängstängerna här. Skruva ihop stängerna med hjälp av två muttrar (fig. 7) och skruva på en mutter längst ned.

Fäst ännu en mutter och en plastbricka (fig. 8).

För att utföra installationen korrekt är det mycket viktigt att placera metallbrickan 200 mm under det befintliga taket (fig. 9).

Montera fläktens översta del i den redan utskurna nischen i gipstaket. De fyra hålen ska passa ihop med stängerna (fig. 10) som tidigare monterats.

Brickorna som tidigare placerats avgör hur långt upp fläkten kan placeras. Fastgör fläkten med de medföljande fyra brickorna och fyra muttrarna (fig. 11).

Anslut utluftningskanalen (fig. 12).

Placera ramen från den avmonterade fläkten under öppningen i undertaket av gips (fig. 13).

Anslut motorkabeln som tidigare kopplats från (fig. 14A) samt strömförsörjningskabeln och anslut lampan till ström. Kom ihåg de positiva och negativa polerna som står angivna på kablarnas etiketter (fig. 14B).

Fäst ramen till fläktens översta del med fyra skruvar (fig. 15). Fäst panelen till ramen (med krok) (fig. 33).






HANDHAVANDE

RC001 FJÄRRKONTROLL

Teknisk information:

- Alkaliskt batteri: 12V, 27 A
- Frekvens: 433,92 MHz
- Kombinationer: 32,768
- Max. förbrukning: 25 mA
- Tillåten rumstemperatur: -20 till +55 °C
- Mått: 130 x 45 x 15 mm

Fjärrkontrollen är utrustad med fem knappar enligt beskrivningen nedan:

-  **A.** Belysning tänd/släck. Observera: belysningen fungerar oberoende av om fläkten är påslagen eller inte. Kom därför ihåg att släcka belysningen när den inte längre ska användas.
-  **B.** Fläkt på/av (startar på sugeffekt 1).
-  **C.** Reducera sugeffekt.
-  **D.** Öka sugeffekt.
-  **E.** Timerfunktioner i intervall om 10 minuter.

DIMMERFUNKTION

Dimmerfunktion från 20 % till 100 %. Tryck och håll ned knappen (A) på fjärrkontrollen för att höja och sänka. Innehåller följande funktioner:

- 1) Fläktens belysning är släckt – Tryck på knappen – Ljuset tänds
- 2) Fläktens belysning är tänd – Tryck på knappen – Ljuset släcks
- 3) Fläktens belysning är tänd – Håll ner knappen – Ljuset dimras
- 4) Släpp knappen så förblir belysningen på den uppnådda nivån
- 5) För att åter öka ljusnivån: upprepa punkt 3


INSTÄLLNINGAR FÖR FÄRGTEMPERATUR

Se till att belysningen och fläkten är avstängd. Håll TIMER-knappen intryckt tills belysningen tänds. Håll LJUS-knappen intryckt för att ändra färgtemperaturen.

Så länge knappen hålls intryckt ändras färgtemperaturen från varm till kall. Släpp knappen för att välja önskad färg. Lämna inställningarna för färgtemperatur genom att trycka på på/av-knappen (B).

Ändra sändningskod:

Alla fjärrkontroller till fläktar använder som standard samma sändningskod. Om det installeras ytterligare en fläkt i samma rum eller i närheten kan de störa varandra. Om så är fallet ska du ändra kod för en av de två enheterna. Det görs enligt nedan:

- Tryck på dessa tre knappar samtidigt i två sekunder. 

- När LED-lamporna tänds, tryck på dessa två knappar samtidigt inom 5 sekunder. 

- LED-lamporna blinkar tre gånger, vilket betyder att sändningskoden har ändrats.

Stäng av fläkten med på/av-knappen (B). Slå sedan på fläkten igen. Inom 15 sekunder ska du trycka på belysningsknappen (A) för att synkronisera centralenheten i fläkten med den nya sändningskoden.

URSPRUNGLIGA FABRIKSINSTÄLLNINGAR

Med produkten medföljer från tillverkaren en fjärrkontroll med förinställda fabriksinställningar.



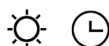
Återställa fabriksinställningar:

Fläktens fabriksinställningar kan återställas på följande sätt:

- Tryck på dessa tre knappar samtidigt i två sekunder.



- När LED-lamporna tänds ska du trycka på de här två knapparna samtidigt.



- LED-lamporna blinkar sex gånger, vilket betyder att fabriksinställningarna har återställts.

Nödfrånskiljare:

Om fjärrkontrollen inte fungerar ska fläkten stängas av med nödfrånskiljaren. När fläkten har reparerats av en auktoriserad fackman ska nödfrånskiljaren återställas.

WARNING!

Batteriet i fjärrkontrollen ska bytas ut en gång om året för att säkerställa optimal signalräckvidd. Batterier omfattas inte av garantin. Ta av batterikåpan på enhetens baksida, ta ut det gamla batteriet och byt ut det mot ett med samma specifikationer. Observera batteriets polaritet när du sätter i ett nytt batteri. Använda batterier får inte slängas i det vanliga hushållsavfallet, utan måste lämnas in till lämpligt insamlingsställe. Denna radiostyrda apparat RC001 Radio Control uppfyller kraven i 99/5/EG.

WARNING!

Varje ändring av apparatens specifikationer gör att garantin upphör att gälla. Apparaten måste uteslutande repareras av en auktoriserad tekniker.

Produkten är utrustad med en elektrisk säkerhetsanordning som automatiskt stänger av den efter 4 timmars inaktivitet.

RENGÖRING OCH UNDERHÅLL

Regelbunden rengöring och underhåll av fläkten säkerställer en god funktion och prestanda samt förlänger fläktens livslängd. Var särskilt noga med att rengöra fettfiltren och byta ut kolfiltren i enlighet med tillverkarens rekommendationer. För att komma åt filtren, följ anvisningarna i kapitlet "ÖPPNING AV PANELER".

Ta bort fettfiltret genom att ta tag i det särskilda greppet. Sätt tillbaka fettfiltret igen genom att upprepa proceduren i omvänd ordning. Om ett kolfilter är monterat ska samma procedur följas som för fettfiltret.

Kolfiltret är placerat strax ovanför fettfiltret.

Det rekommenderas att rengöra fläkten med ljummet vatten och mildt diskmedel. Använd aldrig rengöringsmedel med skurande/slipande verkan.

Alla ytor och manöverreglage får bara rengöras med en mjuk svamp, ett mildt diskmedel och varmt vatten. Eftertorka ytorna med en mjuk trasa.

Undvik att använda nedanstående eftersom de skadar fläktkåpan:

- Rengöringsmedel som innehåller soda eller syraklorid samt rengöringsmedel som innehåller lösningsmedel. Rengöringsmedel måste vara pH-neutrale.
- Slipande rengöringsmedel, t.ex. skurpulver eller skursvampar, som t.ex. stålull eller använda svampar som innehåller rester av skurmedel.

Fettfilter

Fettfiltren bör rengöras en gång i månaden. De kan rengöras i diskmaskin eller för hand. Vid rengöring för hand: Använd ett mildt pH-neutralt rengöringsmedel (använd inte koncentrerat diskmedel) och varmt vatten (max. 60 °C). Torka av filtret och placera det på ett absorberande underlag och låt torka helt innan det monteras tillbaka.

Om filtren tvättas i diskmaskinen ska de placeras upprättstående i den nedre korgen och tvättas på ett program på max. 60 °C. OBS! Filtren kommer att ändra färg om de rengörs i diskmaskin, men funktionen är oförändrad.

OBS! Kabeln får endast bytas ut av en auktoriserad tekniker.

BYTE AV LED-LAMPA (GÄLLER ENDAST MERCURY):

Ta bort LED-lampan (fig. 31) genom att föra in en skruvmejsel eller ett annat vasst redskap mellan glödlampan och kromringen. Byt ut mot en ny LED-lampa som är likadan som den gamla.

ECODESIGN

Som ett resultat av Europaparlamentets nya förordningar – EU65 "Energimärkning" respektive EU66 "Ecodesign" som trädde i kraft den 1 januari 2015 – är alla Witts fläktar anpassade till dessa nya energimärkningskrav. Alla fläktar är nu utrustade med ny elektronik, bland annat en timerenhet för sugeffekten när prestandan överstiger 650 m³/h. Detta gäller alla modeller med interna motorer och med en prestanda över 650 m³/h. Timerenheten växlar automatiskt från den högsta nivån till den näst högsta efter 5 minuter. Fläktar med externa motorer är också utrustade med denna timerenhet, som automatiskt växlar från högsta till näst högsta nivå när prestandan överstiger 650 m³/h. Externa motorer med en prestanda över 650 m³/h på både högsta och näst högsta nivå växlar ned till den näst högsta nivån efter 7 minuter. I standbyläge är fläktarnas energiförbrukning lägre än 0,5 W.

REKLAMATIONSRÄTT

Det är 3 års reklamationsrätt som gäller som reklamationsrätt på fabrikations- och materialfel på din nya produkt, gällande från dokumenterat inköpsdatum. Garantin omfattar material, arbetslön och bilkörning. Vid kontakt angående service bör Ni upplysa om produktens namn och serienummer. Dessa upplysningar finns på typskylten. Skriv eventuellt ner denna information här i bruksanvisningen så har Ni dem till hands. Det gör saker enklare för servicemontören att finna de korrekta reservdelarna.

Reklamationsrätten täcker inte:

- Fel och skador som inte är fabrikations- och materialfel
- Vid brist på underhåll – inkluderar också brist på rengöring av produkten
- Vid brand- och/eller vatten- och fuktskador på produkten
- Vid transportskador när produkten är transporterad utan korrekt emballage
- Om det har använts reservdelar som inte är original
- Om anvisningarna i bruksanvisningen inte följts
- Om inte installationen är gjord som anvisat
- Om inte auktoriserad personal utfört installationen eller reparationen av produkten
- Defekta lampor

Transportskador

En transportskada som konstateras vid återförsäljarens leverans hos kunden, är uteslutande en sak mellan kunden och återförsäljaren. Vid tillfälle där kunden själv har stått för transporten av produkten, påtar sig leverantören ingen förpliktelse i förbindelse med eventuell transportskada. Eventuella transportskador ska anmälas omgående och senast 24 timmar efter att varan är levererad. Annars kommer kundens krav att bli avvisat.

Ogrundade servicebesök

Om man tillkallar en servicemontör, och det senare visar sig att man själv kunnat åtgärda felen, genom att följa anvisningarna här i bruksanvisningen, eller genom att byta en säkring i säkringsskåpet, åligger det kunden att själv betala för servicebesöket.

Kommersiella inköp

Kommersiella inköp är varje köp av apparater som inte ska användas i ett privat hushåll utan användas till affärsmässigt eller liknande ändamål (restaurang, café, kantine etc.) eller användas till uthyrning eller annan användning som omfattar flera användare. I förbindelse med kommersiellt inköp gäller ingen garanti eftersom denna produkt uteslutande er framställt för privata hushåll.

SERVICE

Service ska rapporteras till vår servicepartner Centralservice. <http://service.witt.dk/service/se/Appliances/Service.aspx>
Tel. +46 0852508480

- Formuläret fylls i av återförsäljaren eller slutanvändaren.
- Centralservice hanterar saken.
- Fabrikat, modell, serienummer, ev. produktnummer, inköpsdatum, återförsäljare, felbeskrivning, kundupplysningar, ska anges.

Med förbehåll för tryckfel.

Tillverkaren/återförsäljaren kan inte hållas ansvariga för produkt- och/eller personsador, om säkerhetsanvisningarna inte följs. Garantin bortfaller om anvisningarna inte följs.

SISÄLLYSLUETTELO

TURVALLISUUSOHJEET	37
PAKKAUKSEN HÄVITTÄMINEN	37
VANHAN TUOTTEEN HÄVITTÄMINEN	37
ASENNUS.....	39
KÄYTTÖOHJE	41
PUHDISTUS JA HUOLTO.....	42
ECODESIGN.....	43
REKLAMAATIO-OIKEUS JA ASIAKASPALVELU	43

Onnittelut liesituulettimen valinnasta. Tuotteemme on suunniteltu ja valmistettu vastaamaan odotuksiasi, ja ne ovat varmasti hyödyllinen osa keittiötäsi. Toivomme, että pidät uudesta liesituulettimestasi.

PAKKAUKSEN HÄVITTÄMINEN

Pakkaus suojaa tuotetta kuljetusvaurioilta. Pakkausmateriaalit on valittu ympäristö- ja jätehuollon perusteella, joten ne voidaan kierrättää. Pakkausmateriaalien kierrättäminen säästää raaka-aineita ja vähentää jäteongelmia. Pakkaus tulee siksi toimittaa lähimpään kierrätyspisteeseen/keräyspisteeseen. Pakkausosat (esim. folio ja polystyreenivahto) voivat olla vaarallisia lapsille. Tukehtumisvaara! Pidä pakkauksen osat poissa lasten ulottuvilta ja hävitä pakkausmateriaali mahdollisimman pian.

VANHAN TUOTTEEN HÄVITTÄMINEN

Vanhat sähkö- ja elektroniikkatuotteet sisältävät edelleen arvokkaita materiaaleja. Ne sisältävät kuitenkin myös haitallisia aineita, jotka ovat välttämättömiä niiden toiminnalle ja turvallisuudelle. Jos tuotteet hävitetään kotitalousjätteen mukana tai niitä käsitellään väärin, se voi vahingoittaa ihmisten terveyttä ja ympäristöä. Siksi älä hävitä vanhaa tuotetta kotitalousjätteen mukana.

TURVALLISUUSOHJEET

Pakkaus tulee toimittaa lähimpään kierrätyspisteeseen/keräyspisteeseen. Se sisältää tärkeitä tietoja turvallisuudesta, asennuksesta, käytöstä ja huollosta. Tämä suojaa sekä ihmisiä että tuotetta. Säilytä käyttöohjeet ja anna ne myöhemmälle omistajalle.

Liesituuletin on tarkoitettu käytettäväksi tavallisessa kotitaloudessa. Valmistaja/maahantuoja ei ole vastuussa vahingoista, jotka aiheutuvat väärästä tai virheellisestä käytöstä.

Ennen kuin liität liesituulettimen sähkövirtaan, varmista, että liitäntäolosuhteet vastaavat tyyppikilvessä ilmoitettuja liitäntätietoja (jännite ja taajuus). On erittäin tärkeää, että nämä tiedot ovat yhteneväisiä, jotta liesituuletin ei vahingoitu. Jos epäilet, ota yhteyttä ammattilaiseen.

Liesituulettimen sähköturvallisuus voidaan taata vasta, kun oikea maadoitus on muodostettu. On erittäin tärkeää, että näitä yleisiä turvallisuusohjeita noudatetaan ja että epävarmoissa tapauksissa konsultoidaan ammattilaista. Valmistaja / maahantuoja ei ole vastuussa vahingoista, jotka johtuvat puuttuvista tai irrotetuista maadoitusjohdoista (esim. sähköiskä).

Asennuksen ja korjauksen saavat suorittaa vain ammattilaiset. Asiantuntemattomien henkilöiden suorittama asennus ja korjaus voi aiheuttaa käyttäjälle merkittävän riskin, eikä reklamaatio-oikeus kuulu sen piiriin. Tämän liesituulettimen saa asentaa muualle kuin paikallaan olevalle asennuspaikalle (esim. alukselle) vain ammattilainen ja vain tämän liesituulettimen käyttöä koskevien turvallisuusmääräysten mukaisesti.

Irrota liesituuletin sähköverkosta vain, jos jokin seuraavista ehdoista täytyy:

- Pistoke irrotetaan pistorasiasta. Älä vedä johdosta, vaan pistokkeesta, kun irrotat liesituulettimen verkkovirrasta.
- Sulake on kytketty pois päältä.
- Ruuvilukko on kokonaan auki.

Kytkeä ei saa tehdä jatkojohtolla.

Jatkojohto ei tarjoa tarvittavaa turvallisuutta (esim. ylikuumentumisvaara).

Älä koskaan työskentele avotulen kanssa liesituulettimen alla; vältä liekitystä, grillausta ja vastaavia. Liesituuletin imee liekit suodattimeen ja imeytyneen keittiörasvan vuoksi on olemassa tulipalon vaara!

Jos liesituulettinta käytetään kaasupolttimen päällä, tulee palava liesi aina peittää kattiloilla tai vastaavilla. Vaikka kattilat poistettaisiin vain lyhyeksi ajaksi, kaasupoltin on kytkettävä pois päältä. Liekki on siten, että se ei ulotu kattilan pohjan yli. Peittämättömien liekkien erittäin voimakas lämpövaikutus voi vaurioittaa liesituulettinta.

Kytke liesituuletin aina päälle, kun käytät keittotasoa. Jos liesituuletin ei ole päällä, voi muodostua kondenssivettä. Tämä voi aiheuttaa korroosiovaurioita.

Jos työskentelet öljyjen tai rasvojen kanssa, pidä aina silmällä kattiloita, pannuja ja rasvakeittimiä. Grillaaminen sähkögrillilaitteiden kanssa on tehtävä jatkuvassa valvonnassa. Ylikuumentunut öljy ja rasva voivat syttyä itsestään ja sytyttää siten liesituulettimen.

Älä koskaan käytä liesituulettinta ilman rasvasuodattimia, sillä rasva- ja likajäämät voivat heikentää liesituulettimen toimintaa. Suodattimet on puhdistettava tai vaihdettava säännöllisin väliajoin. Ylikyllästetty rasvasuodatin aiheuttaa paloriskin!

Älä koskaan käytä höyrypuhdistinta liesituulettimen puhdistamiseen. Höyry voi tunkeutua jännitteisiin osiin ja aiheuttaa oikosulun.

Liesituuletin on tarkoitettu aikuisten käyttöön, jotka ovat lukeneet käyttöohjeet. Lapset eivät usein pysty ennakoimaan vaaroja, joita liesituulettimen väärä käyttö voi aiheuttaa. Varmista siksi, että lapsia valvotaan, kun he ovat liesituulettimen lähellä.

Vanhemmat lapset voivat käyttää liesituulettinta, jos heitä on opastettu sen toimintaan, ja he voivat nähdä virheellisen käytön mahdolliset vaarat.

Ellei keittotason valmistaja ole määrittänyt suurempaa turvaetäisyyttä, seuraavia min. keittotason ja liesituulettimen alareunan välisiä etäisyyksiä noudatetaan:

650 mm keraamisen lieden päällä
700 mm kaasulieden päällä

Asennuskorkeutta valittaessa tulee ottaa huomioon käyttäjien pituus. Lieden äärellä on voitava työskennellä vapaasti ja liesituuletin toimii optimaalisesti.

Huomioi, että mitä suurempi etäisyys keittotasosta on, sitä huonompi on ruoanlaittoergonomia.

Mikäli putken yläreunan on tarkoitus yltää kattoon asti, tulee mahdolliset asennuskorkeudet huomioida käyttökorkeutta valittaessa.

Jos liesituulettimen alla käytetään erilaisia keittovälineitä eri suojaetäisyyksillä, on valittava suurin määritelty suojaetäisyys.

Liesituulettinta ei saa asentaa tulisijoille, joissa käytetään kiinteää polttoainetta.

Ilmanpoistoputkissa saa käyttää vain palamattomasta materiaalista valmistettuja putkia tai letkuja.

Ilmanvaihto ei saa tapahtua savuhormin, savupiipun tai tuuletusakselin läpi, jos niitä käytetään tulisijallisten huoneiden ilmanvaihtoon.

Mikäli tuuletus suoritetaan käyttämättömän hormin tai savupiipun kautta, on noudatettava viranomaisten määräyksiä.

Käytä liesituulettinta samaan aikaan takan kanssa, joka riippuu huoneen ilmasta.

Varoitus: Myrkytysvaara!

Jos samassa huoneessa tai ilmanvaihtojärjestelmässä käytetään sekä liesituulettinta että huoneilmaa käyttävää takkaa, on oltava erityisen varovainen.

Huoneilmaa käyttävät takat voivat olla esimerkiksi kaasu-, öljy-, puu- tai kivihiihilämmitteisiä tai virtausvesilämmitteisiä. Kuumavesikattiloita tai kaasuliesiä, jotka saavat palamisilman huoneesta, johon ne on asennettu, ja joiden pakokaasu johdetaan ulos esim. savupiipun kautta, on käytettävä myös varoen.

Myös ulkoisen ilmanvaihdon kanssa liesituuletin imee ilmaa keittiöstä ja sen vieressä olevista huoneista.

Jos ilmansyöttö ei ole riittävä, syntyy alipaine. Laite saa liian vähän palamisilmaa. Palaminen on estetty.

Myrkyllisiä palokaasuja voi tulla asuintiloihin savupiipusta tai palamiskaasusta. Se voi olla hengenvaarallista!

Liesituuletinta voidaan käyttää riskittä samanaikaisesti huoneilmaa käyttävän takan kanssa, jos huoneen tai ilmanvaihtojärjestelmän alipaine on enintään 4 Pa (0,04 mbar), välttämällä näin palamiskaasun imun takaisin huoneeseen.

Tämä saavutetaan, jos raikasta ilmaa voi virrata sisään aukkojen läpi esimerkiksi ovista ja ikkunoista. On varmistettava, että aukkojen poikkileikkaus on riittävän suuri. Pelkkä ilmanvaihtokanava ei yleensä tarjoa riittävää ilmansyöttöä.

Arvioinnissa tulee ottaa huomioon koko talon ilmanvaihtojärjestelmä. Epäselvissä tapauksissa ota yhteyttä paikalliseen nuohoojaan.

Turvallisen toiminnan saavuttamiseksi voi olla tarpeen:

- yhdistää liesituuletin ikkunakytkimeen, joka antaa sen toimia vain, jos ikkunaa avataan riittävästi
- automaattisen imutuulettimen kytkemiseen tai moottorikäyttöisen tuuletusluukun avaamiseen, kun liesituuletin on päällä
- sammuttaa takka automaattisesti huoneen ilmasta riippuen, kun liesituuletin kytketään päälle.

Ota joka tapauksessa yhteyttä paikalliseen nuohoojaan.

Liesituulettimen kuvaus

Liesituuletin on suunniteltu poistamaan höyryt keittiöstä. Se vaatii ilmanvaihtokanavan asentamisen, joka ohjaa käytetyn ilman ulkoilmaan. Kanava (220 × 90) ei saa olla pidempi kuin 4-5 m eikä sitä saa pienentää. Paras tulos saavutetaan käyttämällä sileitä muovi- tai teräsputkia joissa ei mahdollisuuksien mukaan ole mutkia. Pitkät putket, putken taipumat ja pienempi putken halkaisija vähentävät imutehoa ja lisäävät melutasoa merkittävästi.

Ilmankierto

Liesituuletin sopii myös ilmankiertoon. Tämä edellyttää hiilisuodattimien ostamista.

Hiilisuodattimia on kahdenlaisia, joita molempia voidaan käyttää kierrätykseen:

- a) Tavalliset aktiivihiihisuodattimet imevät hajuja, kunnes niistä tulee liian kyllästettyjä. Suodattimia ei voi pestä tai käyttää uudelleen. Ne on vaihdettava uusiin 2-6 kuukauden kuluttua laitteen käytöstä riippuen.
- b) Tehokkaat hiilisuodattimet on pestävä ja vaihdettava kahden vuoden välein. Suorituskykyiset hiilisuodattimet imevät 98 % hajuista. (Osta).

Kierrätys toimii siten, että ilma suodatetaan aktiivihiihisuodattimien läpi ja johdetaan puhdistettuna savupiipun urista takaisin huoneeseen.

TÄRKEÄÄ: Suodattimet voivat aiheuttaa tulipalovaaran, jos niitä ei vaihdeta kun ne ovat tarpeeksi kyllästetyt.

PANEELEIDEN AVAUS

Paneeli on mahdollista avata rasvasuodattimien poistamiseksi, kuten kuvassa 1.

Paneeli kiinnitetään neljällä magneetilla, kuten myös neljä turvalankaa, jotka on löysättävä, jotta paneeli voidaan irrottaa kokonaan liesituulettimesta (kuva 2).

Parhaan mahdollisen suorituskyvyn saavuttamiseksi liesituuletin on suositeltavaa asentaa enintään 2000-2100 mm lattiasta.

Tarkista ennen asennusta huolellisesti, ettei tuote ole vaurioitunut. Jos siinä on vaurioita, ota yhteyttä liikkeeseen, josta tuotteen ostit.

- Älä käytä yli 5 metrin pituista putkea.
- Käytä mahdollisimman vähän kulmaputkia.
- Vältä tarpeettomia suunnanmuutoksia.
- Vältä muuttamasta putken kokoa. Koon tulee olla 220 × 90 mm hormin koko pituudelta. Muuten imuteho pienenee huomattavasti ja melutaso nousee huomattavasti.
- Käytä vain materiaalia, joka on sovellettavien lakien ja määräysten mukainen.

Lue seuraavat ohjeet huolellisesti ennen liesituulettimen asentamista. Varmista ennen asennuksen aloittamista, että kaikki osat ovat ehjät. Valmistaja ei ole vastuussa vahingoista, jotka aiheutuvat tuotteen väärästä käsittelystä tai asennuksesta.

MERCURY-LIESITUULETTIMEN ASENNUS (mattamusta/valkoinen):

Poista kaikki pakkausmateriaalit ja aseta liesituuletin sopivalle alustalle, suosittelemme pehmeän materiaalin käyttöä, esim. pehmeä peitto, vaahtomuovi tai vastaava.

Avaa paneeli (katso kuva 1) ja irrota paneeli irrottamalla neljä kaapelia (turvajohdot) (kuva 2).

Irrota rasvasuodattimet (kuva 3).

Irrota neljä ruuvia sopivalla työkalulla (kuva 4), irrota runko liesituulettimen yläosasta (kuva 5) ja irrota virtajohto (kuva 5A).

Laitteen mitat:

915 mm × 425 mm.

Kipsikaton ja olemassa olevan katon välisen etäisyyden tulee olla 200-280 mm.

Poraa olemassa olevaan kattoon neljä reikää 8 mm:n kierreporalla (kuvan 6 mittojen mukaan). Työnnä mukana toimitetut laajennuspultit reikiin. Aseta kierretangot siihen. Ruuvaa narut yhteen kahdella mutterilla (kuva 7) ja ruuvaa yksi mutteri pohjaan.

Aseta toinen mutteri ja muovinen aluslevy (kuva 8).

Jotta asennus voidaan suorittaa oikein, on erittäin tärkeää sijoittaa metallialuslevy 200 mm olemassa olevan katon alapuolelle (kuva 9).

Asenna liesituulettimen yläosa kipsikatossa olevaan jo kaiverrettuun koloon. Neljän reiän tulee sopia yhteen aiemmin asennettujen tankojen kanssa (kuva 10).

Aiemmin sijoitetut aluslevyt määräävät, kuinka pitkälle liesituuletin voidaan sijoittaa. Kiinnitä liesituuletin mukana toimitetulla neljällä aluslevyllä ja neljällä mutterilla (kuva 11).

Liitä tuuletuskanava (kuva 12).

Aseta irrotetun liesituulettimen kehys kipsikaton aukon alle (kuva 13).

Liitä aiemmin irrotettu moottorikaapeli (kuva 14A) ja virtajohto.

Kiinnitä kehys liesituulettimen yläosaan neljällä ruuvilla (kuva 15).

Kiinnitä paneeli runkoon (kookun avulla) (kuva 16).

Irrota kaksi kiinteää kulmakiinnikettä lampuista ruuvaamalla irti korostetut ruuvit (kuva 17).

Ota mukana toimitetut keraamiset lamput (kuva 18) ja aseta niiden virtajohto ensin paneeliin (kuva 19A) ja sitten aiemmin irrotettuun kulmakiinnikkeeseen (kuva 19B).

Kiinnitä kaapeli kaapelinkiristimeen ruuveilla (kuva 20).

Oikean asennuksen varmistamiseksi liesituulettimen alaosan ja keittotason välisen vähimmäisetäisyyden on oltava vähintään 650 mm (kuva 21).

Jotta lamppu on helppo sijoittaa, mittaa keittotason ja asennuspinnan välinen etäisyys "X" (kuva 21) mitatun korkeuden perusteella. Kaapeli tulee vetää ulos kaapelinkiristimestä (kuva 21A) seuraavalla tasolla:

• Esimerkki X = 1900 mm
1900 mm - 650 mm = 1250 mm. Siksi:
MITTA "Y" kuvassa 21A = 200 mm

• Esimerkki X = 1800 mm
1800 mm - 650 mm = 1150. Siksi:
MITTA "Y" kuvassa 21A = 300 mm

• Esimerkki X = 1700 mm
1700 mm - 650 mm = 1050 mm. Siksi:
MITTA "Y" kuvassa 21A = 400 mm

• Esimerkki X = 1600 mm
1600 mm - 650 mm = 950 mm. Siksi:
MITTA "Y" kuvassa 21A = 500 mm

• Esimerkki X = 1450 mm
1450 mm - 650 mm = 800 mm. Siksi:
MITTA "Y" kuvassa 21A = 650 mm

• Esimerkki X = 1350 mm
1350 mm - 650 mm = 700 mm. Siksi:
MITTA "Y" kuvassa 21A = 750 mm

Liitä lampun virtajohto liesituulettimen kaapelinkiristimeen. Palauta aiemmin poistettu kulmakiinnike sille varattuun tilaan ja varmista, että puristin on liesituulettimen yläpuolella (kuva 23).

Viihteelle asennus kiinnittämällä paneeli lopuksi magneetteihin (kuva 24).

MERCURY-LIESITUULETTIMEN ASENNUS (mattamusta/valkoinen):

Poista kaikki pakkausmateriaalit ja aseta liesituuletin sopivalle alustalle, suosittelemme pehmeän materiaalin käyttöä, esim. pehmeä peitto, vaahtomuovi tai vastaava.

Avaa paneeli kääntämällä sitä (kuva 1), ota lamppu pois, aseta lampun neljä teräskaapelia konepellin päälle (kuva 28), huomioi, että teräskaapelit, joissa on tarrat, on asetettava vastaaviin kahteen reikään. elektroniikkaan (kuva 28A).

Kiinnitä kaapeli ja säädä lamppu halutulle korkeudelle lattiasta, kiinnitä kaapelipuristimella (kuva 29).

Oikean asennuksen varmistamiseksi liesituulettimen alaosan ja keittotason välisen vähimmäisetäisyyden on oltava vähintään 650 mm (kuva 30). Jotta lamppu on helppo sijoittaa, mittaa keittotason ja asennuspinnan välinen etäisyys "X" (kuva 30) mitatun korkeuden perusteella. Kaapeli tulee vetää ulos kaapelinkiristimestä (kuva 30A) seuraavalla tasolla:

• Esimerkki X = 1850 mm
1850 mm - 650 mm = 1200 mm. Siksi:
MITTA "Y" kuvassa 21A = 80 mm

• Esimerkki X = 1600 mm
1600 mm - 650 mm = 950 mm. Siksi:
MITTA "Y" kuvassa 21A = 330 mm

• Esimerkki X = 1800 mm
1800 mm - 650 = 1150. Siksi:
MITTA "Y" kuvassa 21A = 130 mm

• Esimerkki X = 1450 mm
1450 mm - 650 mm = 800 mm. Siksi:
MITTA "Y" kuvassa 21A = 480 mm

• Esimerkki X = 1700 mm
1700 mm - 650 mm = 1050 mm. Siksi:
MITTA "Y" kuvassa 21A = 230 mm

• Esimerkki X = 1350 mm
1350 mm - 650 mm = 700 mm. Siksi:
MITTA "Y" kuvassa 21A = 580 mm

Irrota rasvasuodattimet (kuva 3).

Irrota neljä ruuvia sopivalla työkalulla (kuva 4), irrota runko liesituulettimen yläosasta (kuva 5) ja irrota virtajohto (kuva 5A).

Laitteen mitat:

915 mm × 425 mm.

Kipsikaton ja olemassa olevan katon välisen etäisyyden tulee olla 200-280 mm.

Pora olemassa olevaan kattoon neljä reikää 8 mm:n kierreporalla (kuvan 6 mittojen mukaan). Työnnä mukana toimitetut laajennuspultit reikiin. Aseta kierretangot siihen. Ruuvaa narut yhteen kahdella mutterilla (kuva 7) ja ruuvaa yksi mutteri pohjaan.

Aseta toinen mutteri ja muovinen aluslevy (kuva 8).

Jotta asennus voidaan suorittaa oikein, on erittäin tärkeää sijoittaa metallialuslevy 200 mm olemassa olevan katon alapuolelle (kuva 9).

Asenna liesituulettimen yläosa kipsikatossa olevaan jo kaiverrettuun koloon. Neljän reiän tulee sopia yhteen aiemmin asennettujen tankojen kanssa (kuva 10).

Aiemmin sijoitetut aluslevyt määräävät, kuinka pitkälle liesituuletin voidaan sijoittaa. Kiinnitä liesituuletin mukana toimitetulla neljällä aluslevyllä ja neljällä mutterilla (kuva 11).

Liitä tuuletuskanava (kuva 12).

Aseta irrotetun liesituulettimen kehys kipsikaton aukon alle (kuva 13).

Liitä aiemmin irrotettu moottorikaapeli (kuva 14A) ja virtajohto ja kytke lamppu virtaan. Muista johtotarrojen positiiviset ja negatiiviset navat (kuva 14B).

Kiinnitä kehys liesituulettimen yläosaan neljällä ruuvilla (kuva 15).

Kiinnitä paneeli runkoon (koukun avulla) (kuva 33).






KÄYTTÖOHJE

RC001 KAUKOSÄÄDIN

Tekniset tiedot:

- Alkaliparisto: 12V, 27 A
- Taajuus: 433,92 Mhz
- Yhdistelmät: 32,768
- Max. kulutus: 25 mA
- Sallittu huonelämpötila: -20 - +55 °C
- Mitat: 130 x 45 x 15 mm

Kaukosäätimessä on 5 painiketta alla olevan kuvauksen mukaisesti:

-  **A.** Valo — Päälle / Pois päältä Huomautus: valo toimii riippumatta siitä, onko liesituuletin päällä. Muista siis sammuttaa valo, kun sitä ei enää käytetä.
-  **B.** Kytke liesituuletin päälle/pois (alkaa imuteholla 1).
-  **C.** Vähentää imutehoa.
-  **D.** Lisää imutehoa.
-  **E.** Ajastin toimii 10 minuutin välein.

VALON HIMMENNYSOIMINTO

Himmennystoiminto 20 %:sta 100 %:iin. Pidä kaukosäätimen painiketta (A) painettuna säätääksesi himmennystoimintoa. Sisältää seuraavat ominaisuudet:

- 1) Liesituulettimen valo ei pala —Paina näppäintä — Valo syttyy
- 2) Liesituulettimen valo palaa — Paina näppäintä —Valo sammuu
- 3) Liesituulettimen valo palaa — Pidä painiketta painettuna — Valo on himmennetty
- 4) Vapauta painike ja valo pysyy saavutetulla tasolla
- 5) Valaistuksen lisääminen uudelleen: toista vaihe 3

VÄRILÄMPÖTILA-ASETUKSET

Varmista, että valo ja liesituuletin ovat pois päältä. Pidä AJASTIN-näppäintä painettuna, kunnes valo syttyy.

Pidä VALO-näppäintä painettuna muuttaaksesi värilämpötilaa.

Niin kauan kuin näppäintä pidetään painettuna, värilämpötila muuttuu lämpimästä kylmään. Vapauta painike valitaksesi haluamasi värin.

Poistu värilämpötila-asetuksista painamalla virtapainiketta (B).

Vaihda lähetyskoodi:

Oletusarvoisesti kaikki liesituulettimien kaukosäätimet käyttävät samaa lähetyskoodia. Jos samaan huoneeseen tai lähelle asennetaan toinen kauko-ohjattava liesituuletin, ne voivat häiritä toisiaan. Muuta siinä tapauksessa toisen laitteen koodi. Tämä tehdään seuraavasti:

- Paina näitä kolmea painiketta samanaikaisesti 2 sekunnin ajan. 

- Kun LED-valot syttyvät, paina näitä kahta painiketta samanaikaisesti 5 sekunnin sisällä. 

- LED-valot vilkkuvat 3 kertaa, mikä tarkoittaa, että lähetyskoodi on muutettu.

Kytke liesituuletin pois päältä virtapainikkeesta (B). Kytke sitten laite uudelleen päälle. Paina valopainiketta (A) 15 sekunnin kuluessa, kun haluat synkronoida liesituulettimen keskusyksikön uuden lähetyskoodin kanssa.


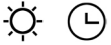
TEHDASASETUSTEN PALAUTUS

Tuotteen mukana tulee valmistajan kaukosäädin, jossa on tehdasasetukset.



Palauta tehdasasetukset:

Liesituulettimen tehdasasetukset voidaan palauttaa seuraavasti:

- Paina näitä kolmea painiketta samanaikaisesti 2 sekunnin ajan. 
- Kun LED-valot palavat, paina näitä kahta painiketta samanaikaisesti. 
- LED-valot vilkkuvat 6 kertaa, mikä tarkoittaa, että tehdasasetukset on palautettu.

Hätäkytkin:

Jos kaukosäädin ei toimi, irrota konepelti hätäkytkimestä. Kun liesituulettimen on korjannut valtuutettu ammattilainen, hätäkytkin on nollattava.

VAROITUS!

Kaukosäätimen paristo on vaihdettava kerran vuodessa optimaalisen signaalialueen varmistamiseksi. Akut eivät kuulu takuun piiriin. Irrota paristokotelon kansi laitteen takaa, poista vanha akku ja vaihda se samantyyppiseen paristoon. Kiinnitä huomiota akun napaisuuteen, kun asetat pariston paikalleen. Käytettyjä paristoja ei saa hävittää tavallisen kotitalousjätteen mukana, vaan ne on toimitettava asianmukaiseen keräyspisteeseen. Tämä radio-ohjattu laite RC001 Radio Control täyttää 99/5 / EY:n vaatimukset.

VAROITUS!

Kaikki laitteen teknisten ominaisuuksien muutokset mitätöivät takuun. Laitteen saa korjata vain valtuutettu teknikko.

Tuote on varustettu sähköisellä turvalaitteella, joka sammuu automaattisesti 4 tunnin käyttämättömyyden jälkeen.

PUHDISTUS JA HUOLTO

Liesituulettimen säännöllinen puhdistus ja huolto takaavat liesituulettimen hyvän suorituskyvyn, toiminnan ja pidemmän käyttöiän. Erityistä huomiota tulee kiinnittää rasvasuodattimien puhdistamiseen ja hiilisuodattimien vaihtoon valmistajan suositusten mukaisesti. Päästäksesi suodattimiin, noudata luvun "PANEELIEN AVAAMINEN" ohjeita.

Irrota rasvasuodatin tarttumalla erityiseen kahvaan. Aseta rasvasuodatin takaisin paikalleen toistamalla toimenpide käänteisessä järjestyksessä.

Jos hiilisuodatin on asennettu, noudata samaa menettelyä kuin rasvasuodattimen kohdalla. Hiilisuodatin sijaitsee juuri rasvasuodattimen yläpuolella.

On suositeltavaa puhdistaa liesituuletin haalealla vedellä ja miedolla pesuaineella. Älä koskaan käytä hankaavia puhdistusaineita.

Kaikki ulkopinnat tulee puhdistaa vain pehmeällä liinalla, astianpesuaineella ja lämpimällä vedellä. Pyyhi pinnat sitten pehmeällä liinalla.

Vältä seuraavien puhdistusaineiden käyttämistä, sillä ne vahingoittavat laitteen pintaa:

- Soodaa, happoa tai kloridia sisältävät puhdistusaineet ja liuottimia sisältävät puhdistusaineet Pesuaineiden tulee olla pH-neutraalia.
- Hiovat aineet, esimerkiksi hankausjauhe tai hankaussienet, kuten karkeat pesusienet, jotka sisältävät jäämiä hankaavista pesuaineista.

Rasvasuodattimet

Rasvasuodattimet tulee puhdistaa kerran kuukaudessa. Ne voidaan pestä astianpesukoneessa tai käsin. Kun peset käsin: Käytä mietoa pH-neutraalia pesuainetta (älä käytä tiivistettyä astianpesuainetta) ja lämmintä vettä (max. 60 °C). Pyyhi suodatin ja aseta se imukykyiselle pinnalle kuivumaan kokonaan ennen takaisin asentamista.

Jos suodattimet pestään astianpesukoneessa, ne on asetettava pystysuoraan alakoriin ja pestävä enintään 60 °C:n ohjelmalla. HUOM.: Suodattimet vaihtavat väriä, jos ne pestään astianpesukoneessa, mutta niiden kunto ei muutu.

HUOM.: Kaapelin saa vaihtaa vain valtuutettu teknikko.

LED-POLTTIMOIDEN VAIHTO (KOSKEE VAIN MERCURYA):

Irrota LED-lamppu (kuva 31) työntämällä ruuvimeisseli tai muu terävä työkalu polttimon ja kromirenkaan väliin. Vaihda uuteen LED-lamppuun, joka on samanlainen kuin vanha.

ECODESIGN

Euroopan parlamentin uusien määräysten seurauksena - ts. EU65 ”Energy Labeling” ja EU66 ”Ecodesign”, jotka tulivat voimaan 1.1.2015 – kaikki Wittin liesituulettimet on mukautettu näihin uusiin energiamerkintävaatimuksiin. Kaikki liesituulettimet on varustettu uudella elektroniikalla, mukaan lukien ajastinyksikkö imuteholle, kun teho ylittää 650 m3/h. Tämä koskee kaikkia malleja, joissa on sisäinen moottori ja joiden suorituskyky on yli 650 m3 / h. Ajastin vaihtaa automaattisesti korkeimmalta tasolta toiseksi korkeimmalle 5 minuutin kuluttua. Ulkoisilla moottoreilla varustetut liesituulettimet on myös varustettu tällä ajastinyksiköllä, joka vaihtaa automaattisesti korkeimmasta toiseksi korkeimmalle tasolle, kun suorituskyky ylittää 650 m3 / h. Ulkoiset moottorit, joiden suorituskyky on yli 650 m3 / h sekä korkeimmalla että toiseksi korkeimmalla tasolla, muuttavat nopeuden voimakkuutta 7 minuutin kuluttua. Valmiustilassa liesituulettimien energiankulutus on alle 0,5 W.



TAKUU

Uudella laitteellasi on valmistus- ja materiaalivirheiden varalle 2 vuoden reklamaatio-oikeus, joka on voimassa dokumentoidusta ostopäivästä alkaen. Takuu kattaa materiaalit, työpalkat ja ajon. Kääntyessäsi huollon puoleen Sinun on ilmoitettava tuotteen nimi ja sarjanumero. Nämä tiedot ovat tyyppikilvessä. Kirjoita ne valmiiksi tähän käyttöoppaaseen, niin ne ovat käytettävissäsi. Tietojen avulla huoltoasentajan on helpompi löytää oikeat varaosat.

Takuu ei kata:

- Vikoja ja vahinkoja, joiden syynä ei ole tuotanto- tai materiaalivirhe
- Väärää tai virheellistä käyttöä – tähän kuuluu myös tuotteen puutteellinen puhdistus
- Laitteen palo- ja/tai vesi- ja kosteusvaurioita
- Korjauksia, jotka on tehnyt muu kuin ammattilainen
- Kuljetusvaurioita, kun tuotetta on kuljetettu ilman oikeaa pakkausta
- Jos on käytetty muita kuin alkuperäisiä varaosia
- Jos käyttöoppaan ohjeita ei ole noudatettu
- Jos asennusta ei ole tehty ohjeiden mukaan
- Jos tuotteen on asentanut tai korjannut ammattitaidoton henkilö
- Palaneita polttimoita

Kuljetusvauriot

Kuljetusvaurio, joka todetaan myyjän järjestämässä toimituksessa asiakkaalle, on yksinomaan asiakkaan ja myyjän välinen asia. Niissä tapauksissa, joissa asiakas on itse vastannut tuotteen kuljetuksesta, ei toimittaja ota mitään vastuuta mahdollisesta kuljetusvauriosta. Kuljetusvauriosta on ilmoitettava välittömästi ja viimeistään 24 tunnin kuluessa siitä, kun tavara on toimitettu. Muussa tapauksessa asiakkaan vaatimukset hylätään.

Aiheeton huoltokäynti

Jos kutsutaan huoltoasentaja ja käy ilmi, että vian olisi voinut korjata itse esim. noudattamalla käyttöoppaan ohjeita tai vaihtamalla sähkökaapin sulakkeen, on asiakkaan itse maksettava huoltokäynti.

Osto yrityskäyttöön

Osto yrityskäyttöön on jokainen osto, jossa laitetta ei käytetä yksityisessä kotitaloudessa vaan yritystoimintaan tai sitä muistuttavaan tarkoitukseen (ravintola, kahvila, ruokala, jne.) tai vuokraukseen tai muuhun toimintaan, jossa käyttäjiä on useita. Mitään takuuta ei myönnetä yrityskäyttöön tehdyille ostoille, koska tämä laite on tarkoitettu yksinomaan tavalliseen kotitalouteen.

HUOLTO

Huoltotarpeesta ilmoitetaan:

- Piketa OyPL 420 / Rautatienkatu 1933101 / 33100 TampereFINLAND
- Puh. 03 233 3237 piketa@piketa.fi
- Myyjä tai loppukuluttaja voi olla yhteydessä Piketaan tähän numeroon.
- Valmistaja, malli, sarjanumero ja mahdollinen tuotenumero, ostopäiväys, jälleenmyyjä, virhekuvaus ja asiakkaan yhteystiedot tulee ilmoittaa.

Valmistaja/jakelija ei ole vastuussa tuote- ja/tai henkilövahingoista, jos turvallisuusohjeita ei noudateta. Takuu raukeaa, jos ohjeita ei noudateta.

Emme vastaa mahdollisista painovirheistä.

